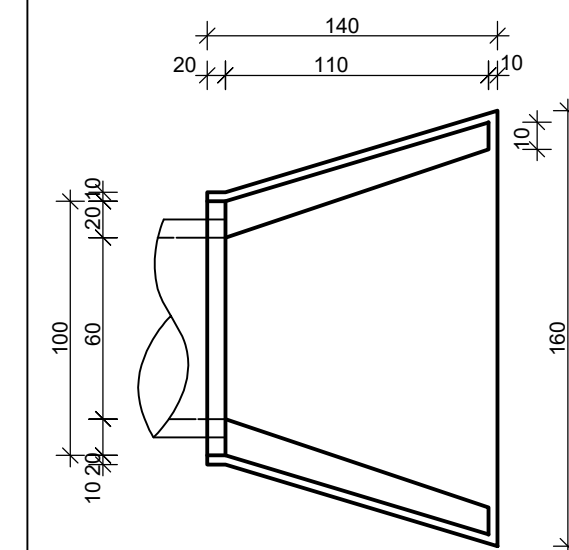


BOCA DE BUEIRO SIMPLES TUBULAR

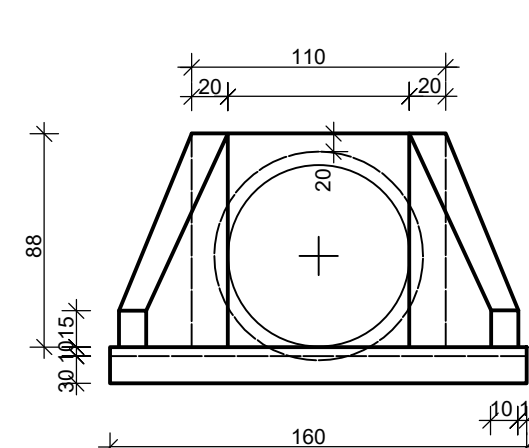
Ø 0,60m

SEM ESCALA

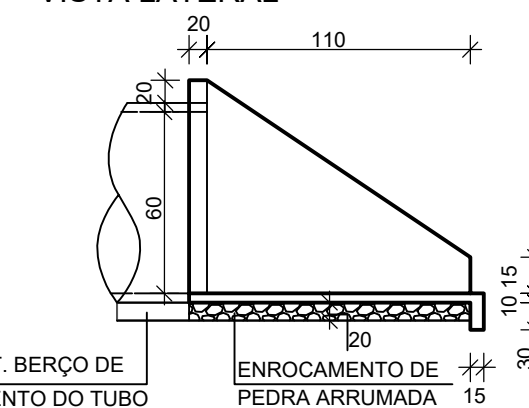
PLANTA BAIXA



VISTA FRONTAL



VISTA LATERAL



CONSUMO DE MATERIAIS POR METRO		
VOL. DE CONC. m³	VOL. DE ENR. m³	ÁREA DE FORMA m²
0,559	0,338	4,27

VER DET. BERÇO DE ENROCAMENTO DO TUBO

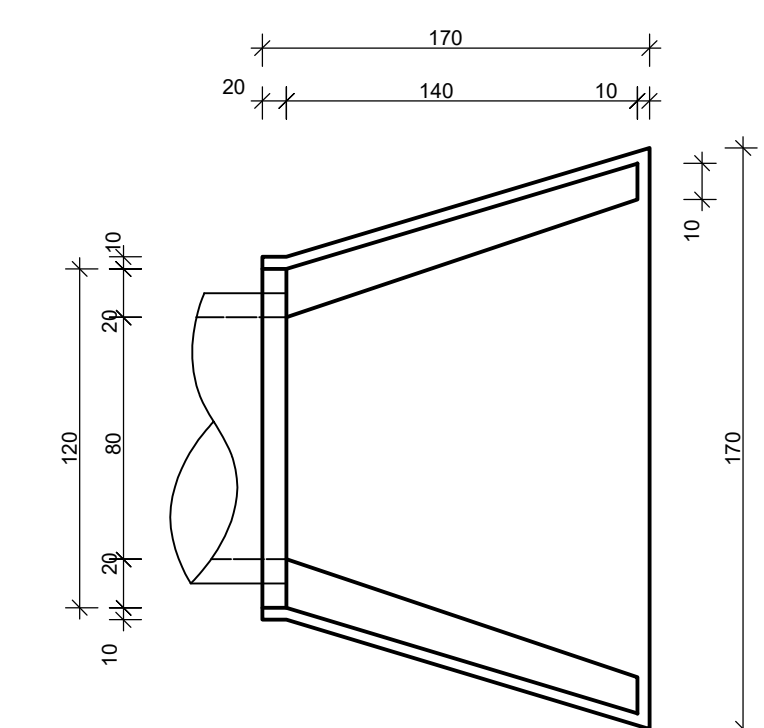
ENROCAMENTO DE PEDRA ARRUMADA

BOCA DE BUEIRO SIMPLES TUBULAR

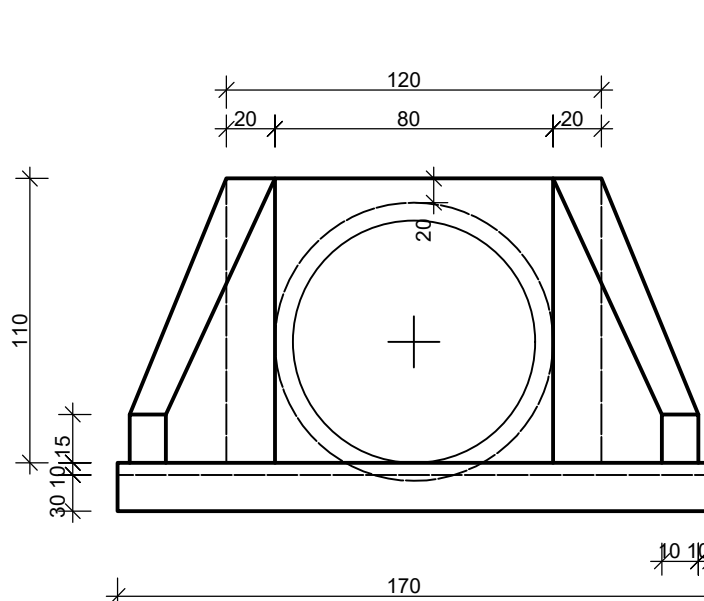
Ø 0,80m

SEM ESCALA

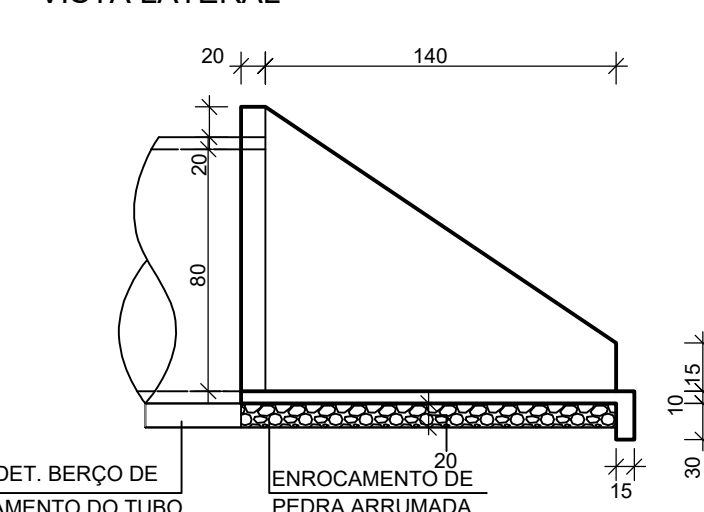
PLANTA BAIXA



VISTA FRONTAL



VISTA LATERAL



CONSUMO DE MATERIAIS POR METRO		
VOL. DE CONC. m³	VOL. DE ENR. m³	ÁREA DE FORMA m²
0,813	0,440	4,88

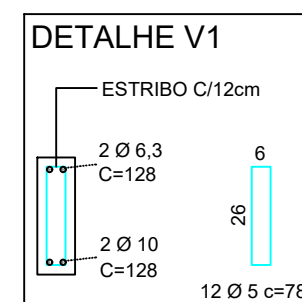
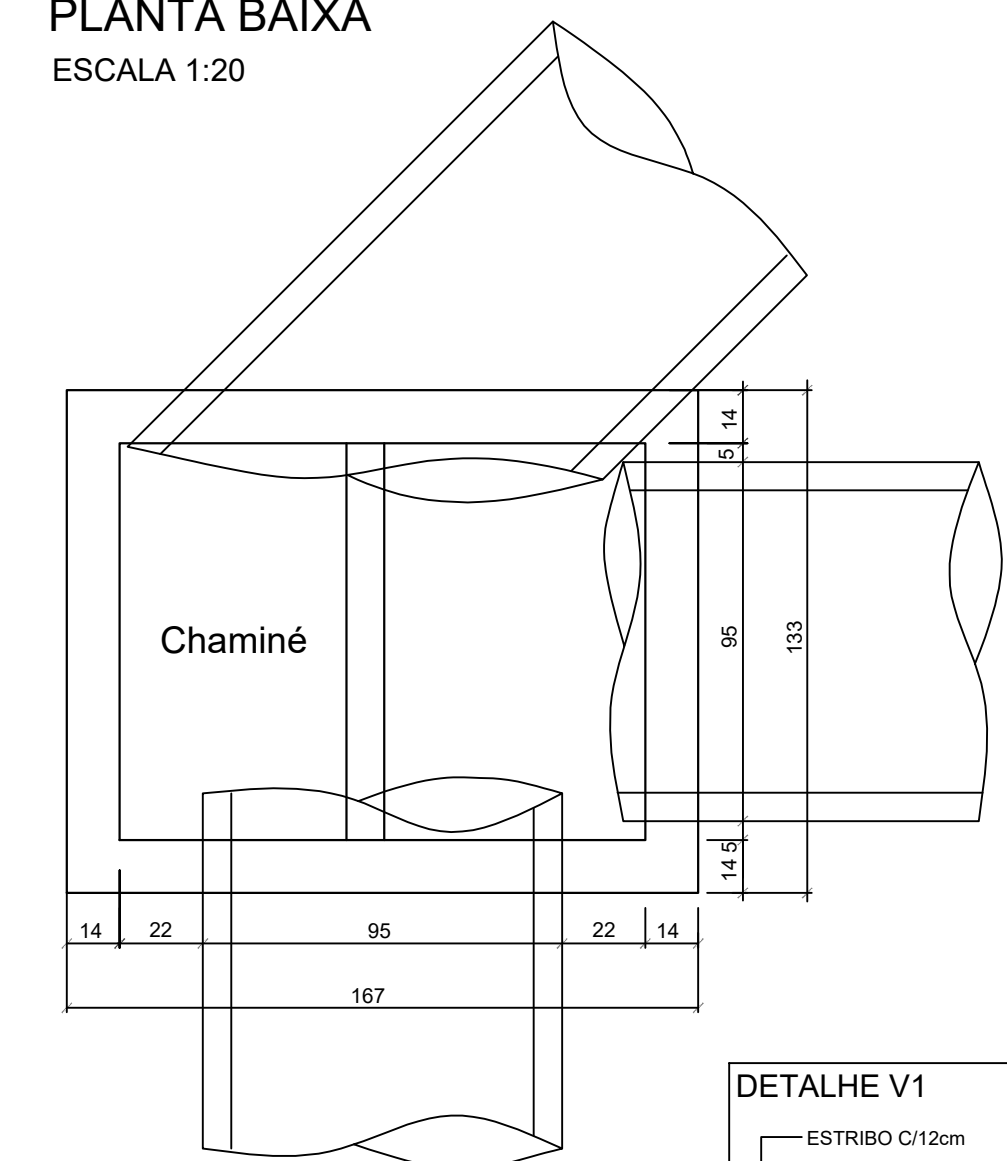
VER DET. BERÇO DE ENROCAMENTO DO TUBO

ENROCAMENTO DE PEDRA ARRUMADA

DETALHE CAIXA DE INSPEÇÃO PARA TUBOS DE Ø80cm

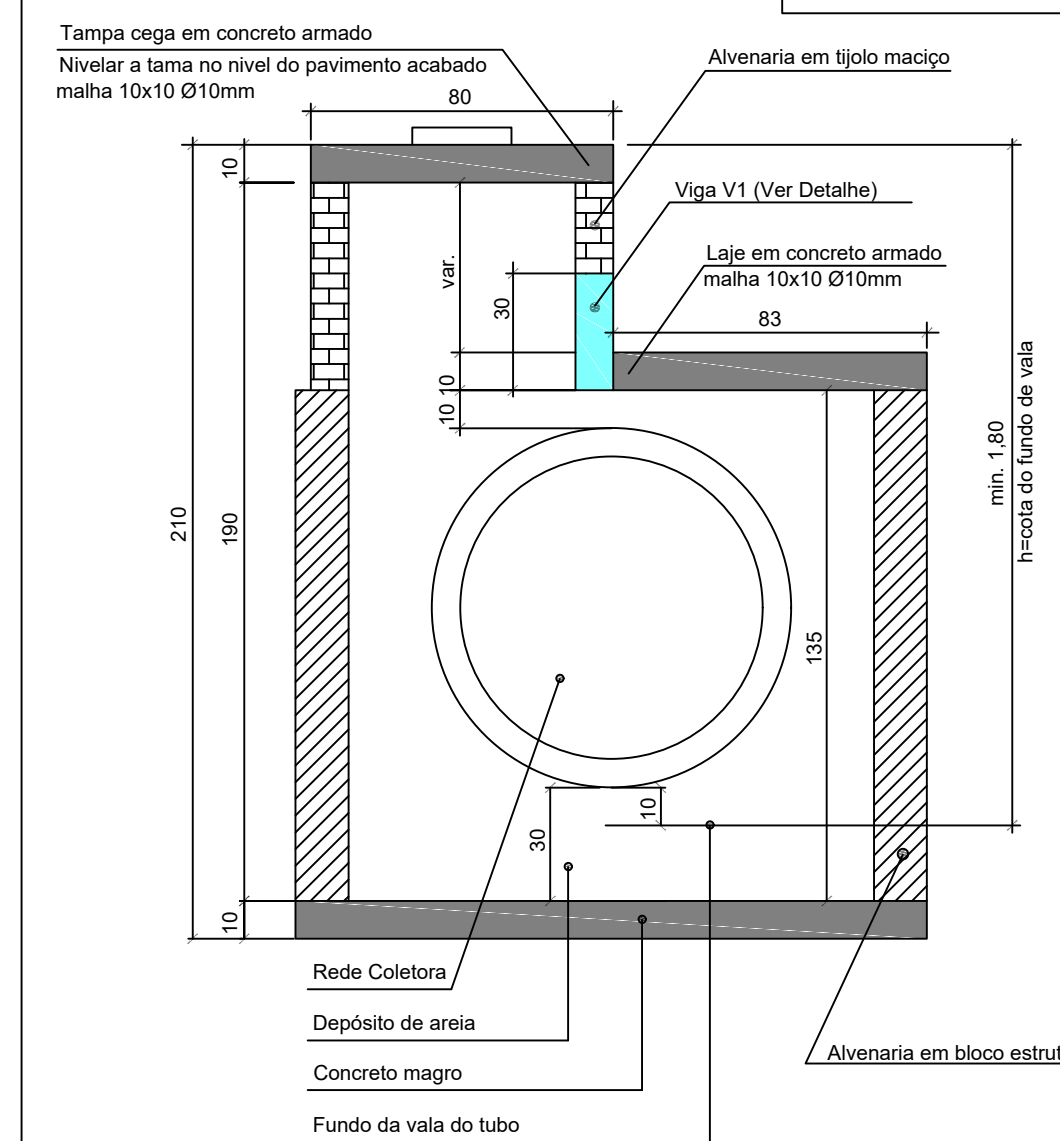
PLANTA BAIXA

ESCALA 1:20



CORTE ESQUEMÁTICO

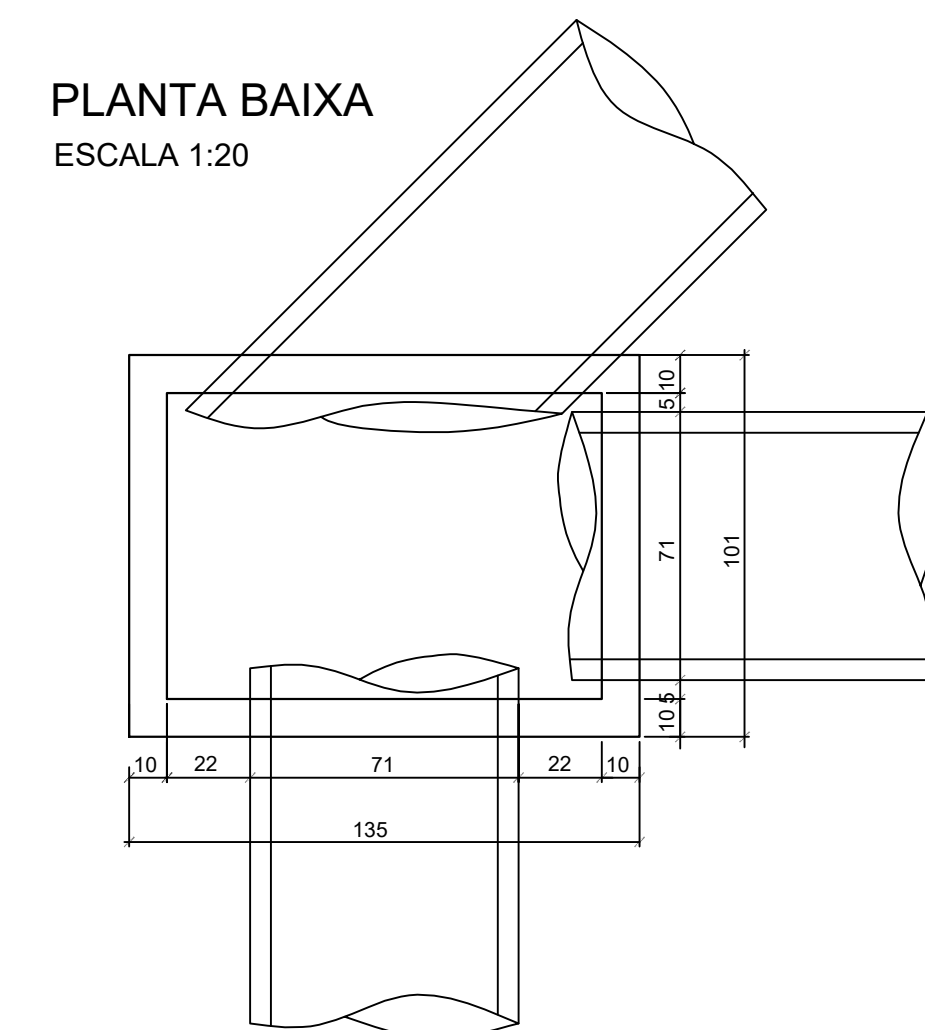
ESCALA 1:20



DETALHE CAIXA DE INSPEÇÃO PARA TUBOS DE Ø60cm

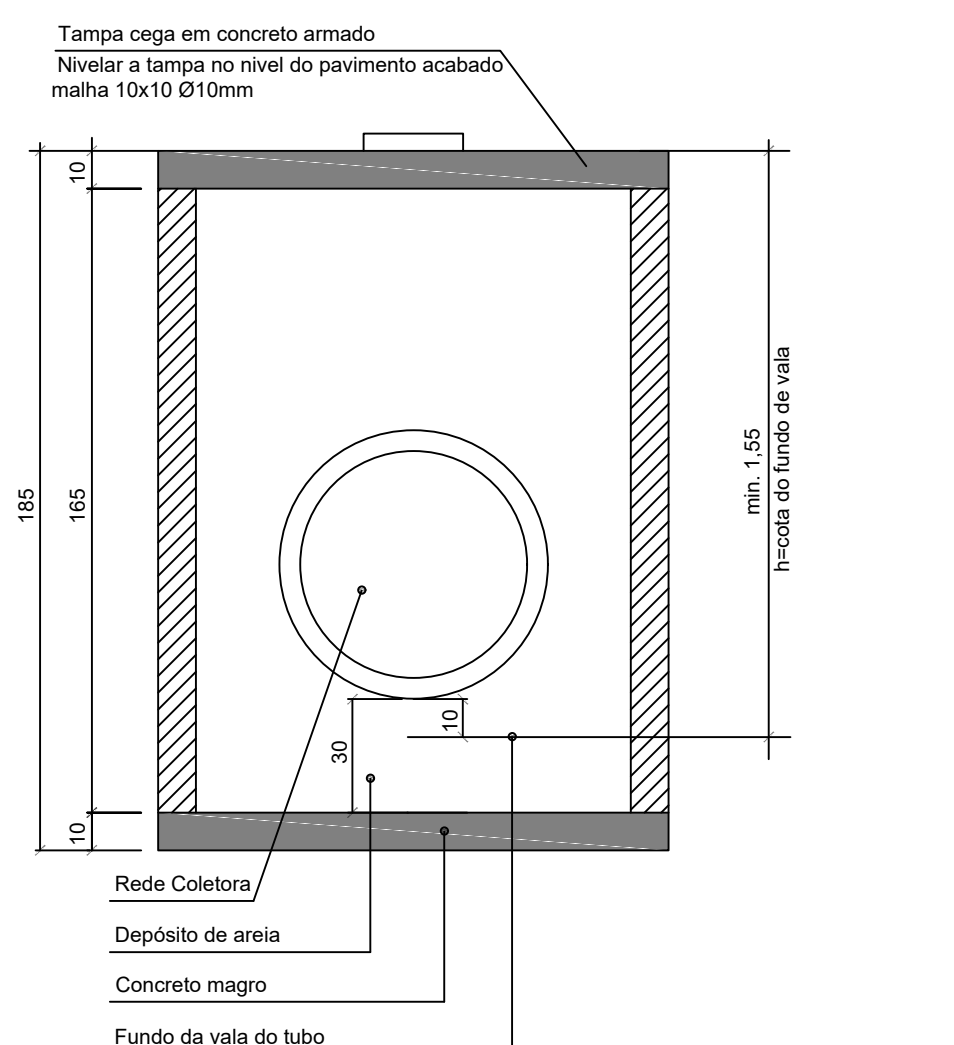
PLANTA BAIXA

ESCALA 1:20



CORTE ESQUEMÁTICO

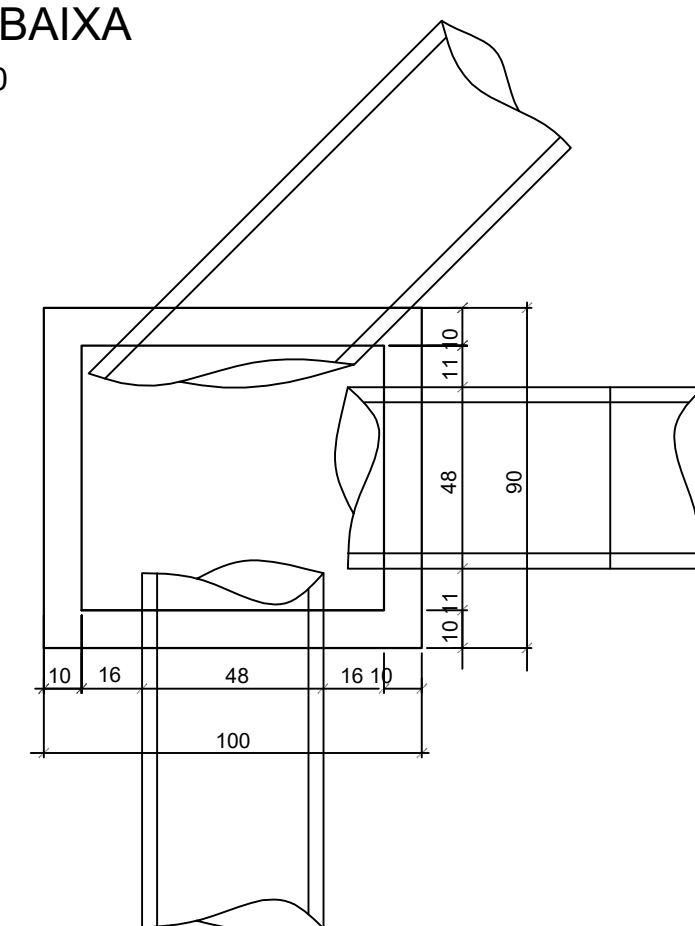
ESCALA 1:20



DETALHE CAIXA DE INSPEÇÃO PARA TUBOS DE Ø30cm a Ø40cm

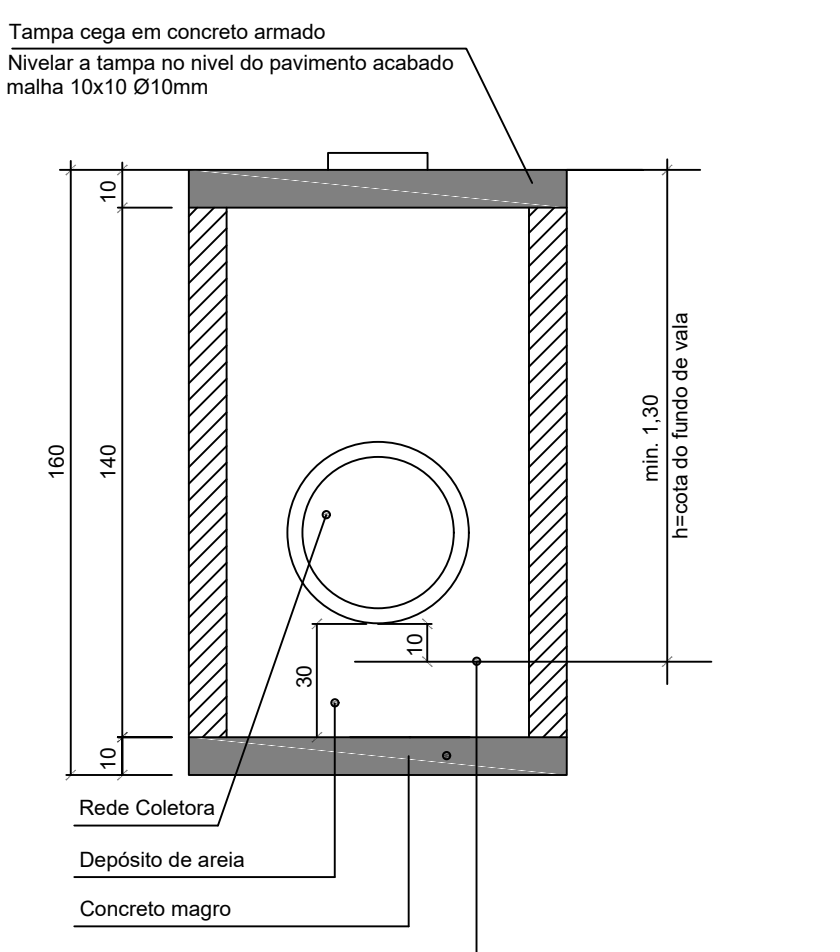
PLANTA BAIXA

ESCALA 1:20



CORTE ESQUEMÁTICO

ESCALA 1:20



PREFEITURA MUNICIPAL DE BREJÃO

CNPJ: 10.131.076/0001-00	ENDEREÇO: RUA MELQUIADES BERNARDES, S/N, CENTRO	CEP: 55.325-000
DATA: MARÇO/2022	ASSUNTO: PROJETO DE ADEQUAÇÃO DE ESTRADAS VICINAIS NO MUNICÍPIO DE BREJÃO-PE CR: 1081144-85/2021	UF: PERNAMBUCO
ESCALA: 1:20	PROJETO: PROJETO DE DRENAGEM	FRANCHA: 36/36
CONTEÚDO: DETALHAMENTO DA DRENAGEM	DESENHO:	ORÇAMENTO:
RESPONSÁVEL TÉCNICO: Wilmar Tavares da Silva Arquiteto e Urbanista CAU 1442531-5		
PREFEITURA MUNICIPAL DE BREJÃO:		