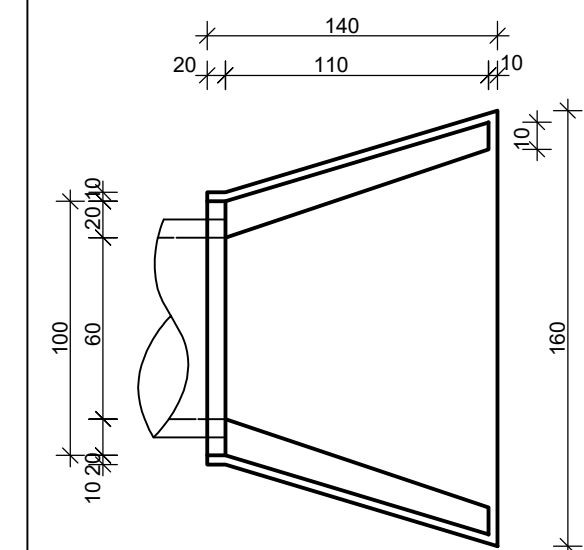


### BOCA DE BUEIRO SIMPLES TUBULAR

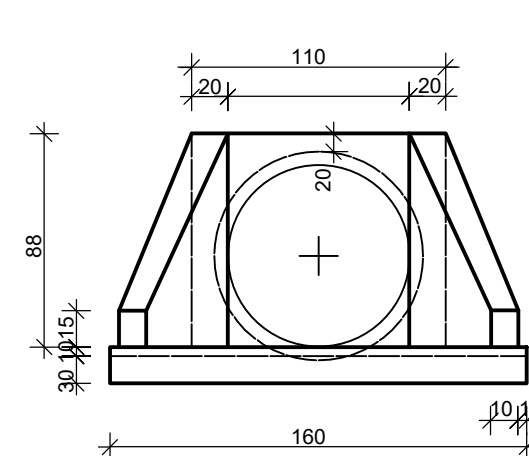
Ø 0,60m

SEM ESCALA

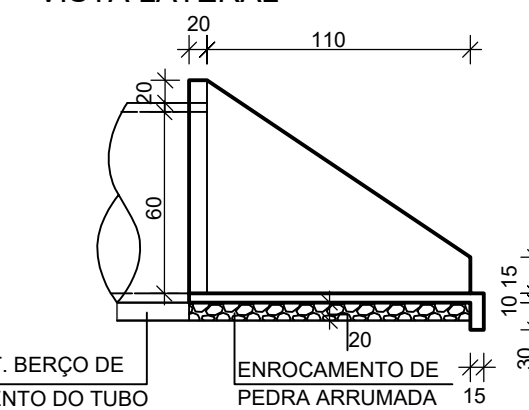
PLANTA BAIXA



VISTA FRONTAL



VISTA LATERAL



| CONSUMO DE MATERIAIS POR METRO |                   |                    |
|--------------------------------|-------------------|--------------------|
| VOL. DE CONC. (m³)             | VOL. DE ENR. (m³) | ÁREA DE FORMA (m²) |
| 0,559                          | 0,338             | 4,27               |

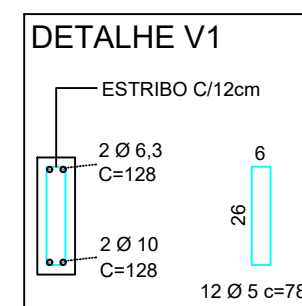
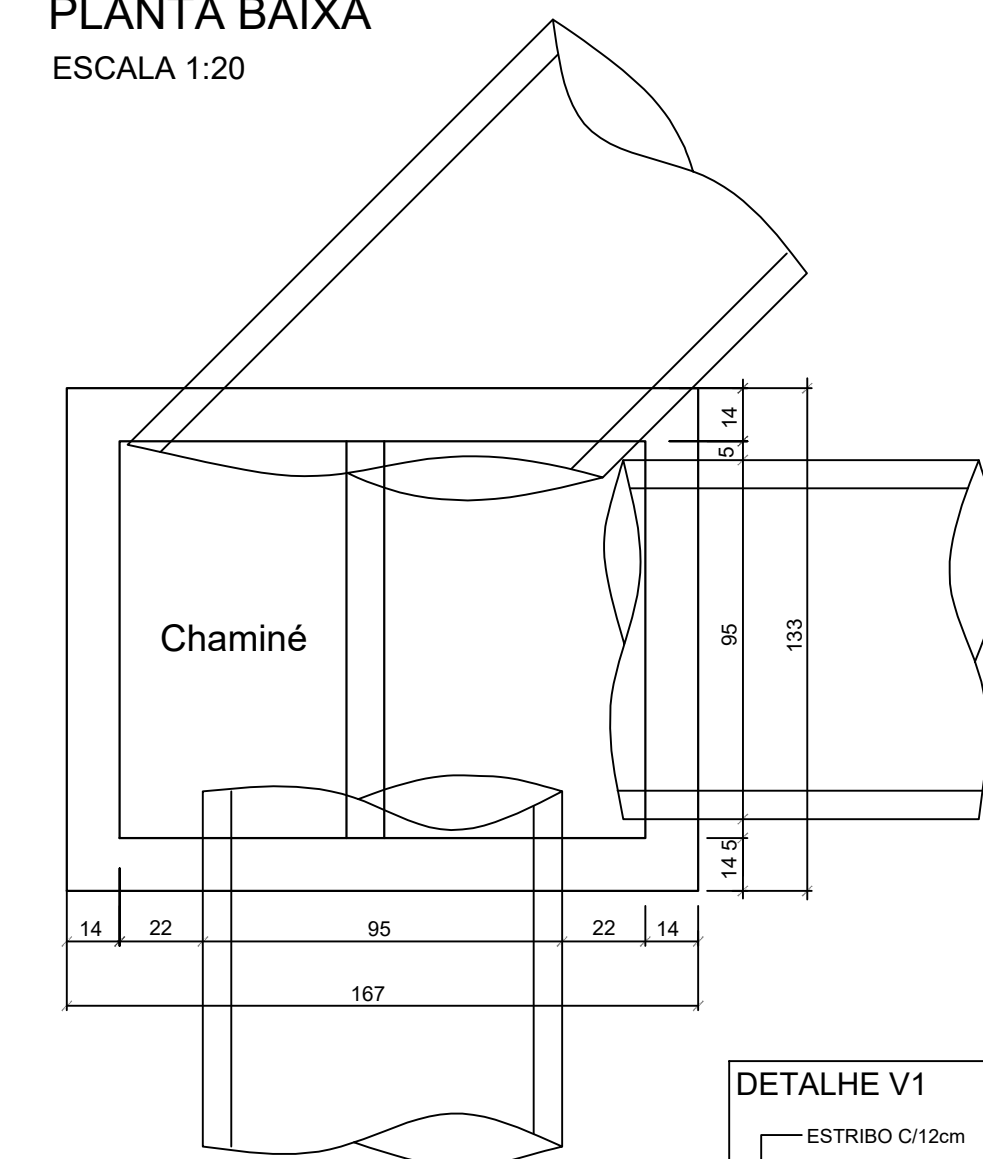
VER DET. BERÇO DE ENROCAMENTO DO TUBO

ENROCAMENTO DE PEDRA ARRUMADA

### DETALHE CAIXA DE INSPEÇÃO PARA TUBOS DE Ø80cm

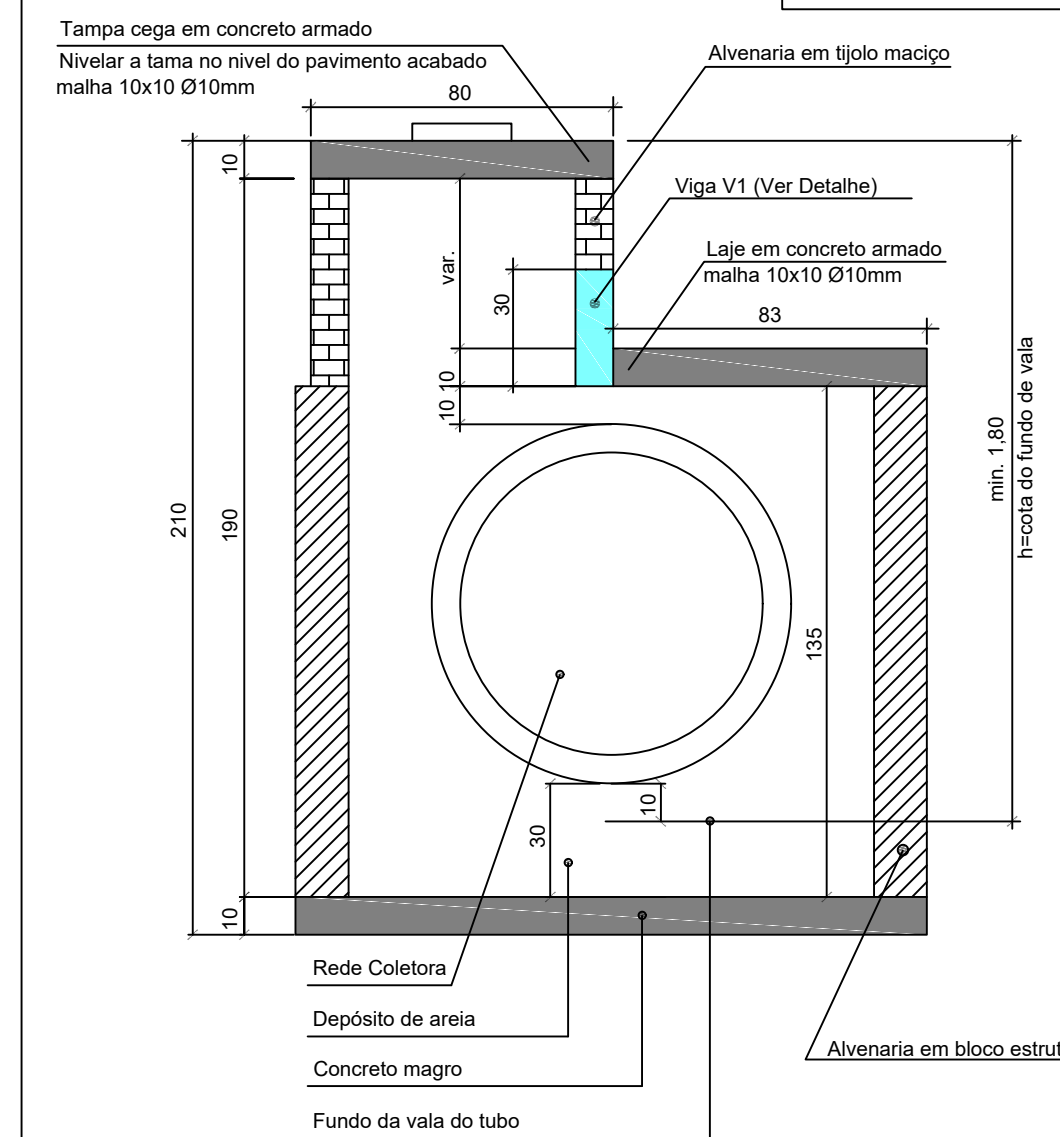
PLANTA BAIXA

ESCALA 1:20



CORTE ESQUEMÁTICO

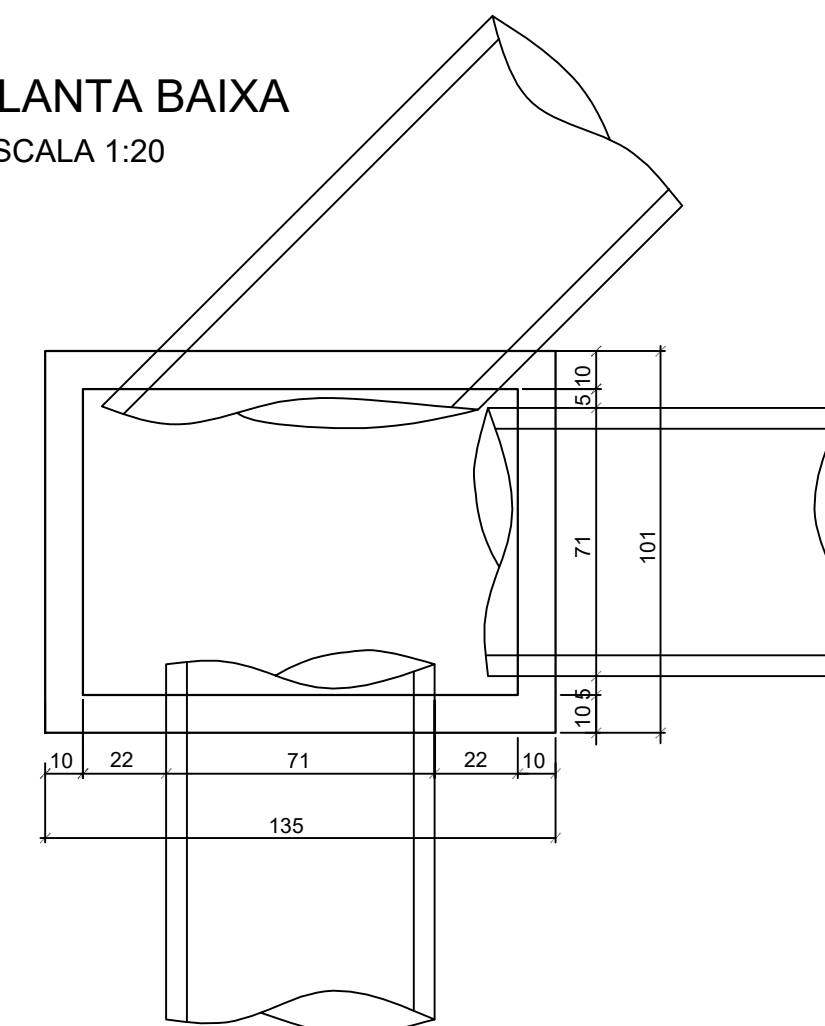
ESCALA 1:20



### DETALHE CAIXA DE INSPEÇÃO PARA TUBOS DE Ø60cm

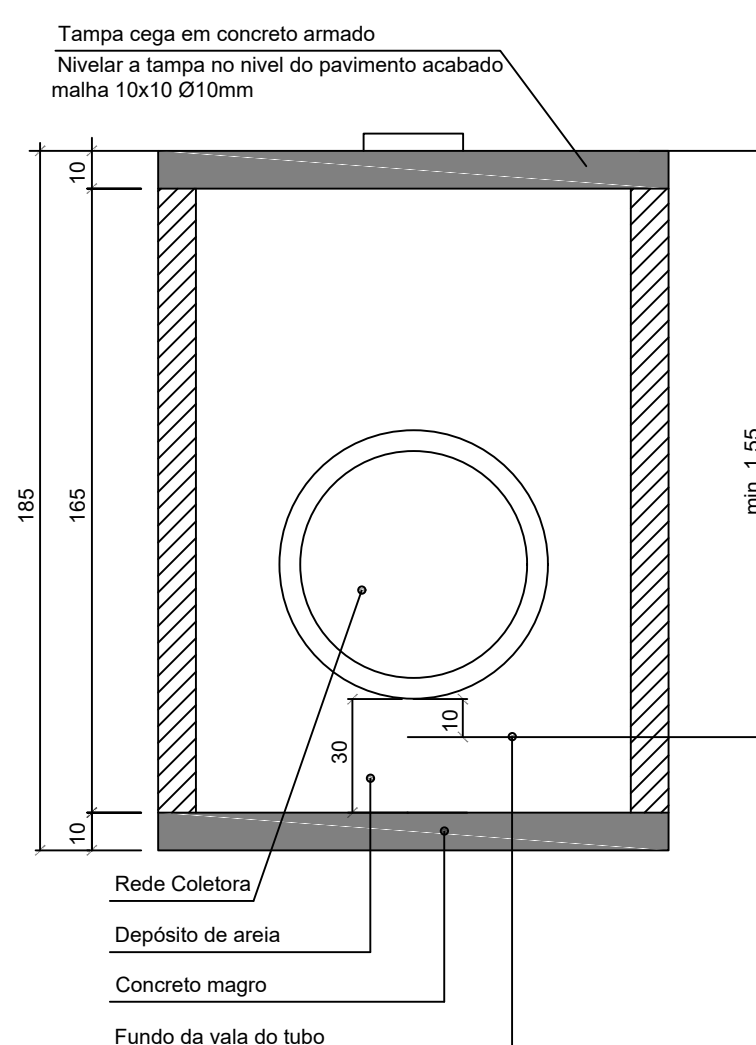
PLANTA BAIXA

ESCALA 1:20



CORTE ESQUEMÁTICO

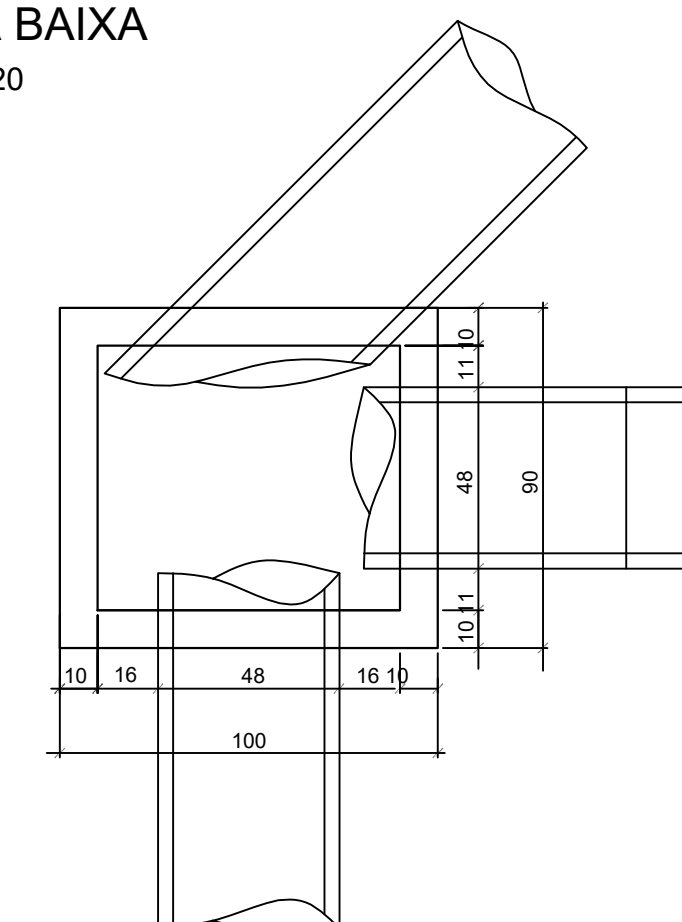
ESCALA 1:20



### DETALHE CAIXA DE INSPEÇÃO PARA TUBOS DE Ø30cm a Ø40cm

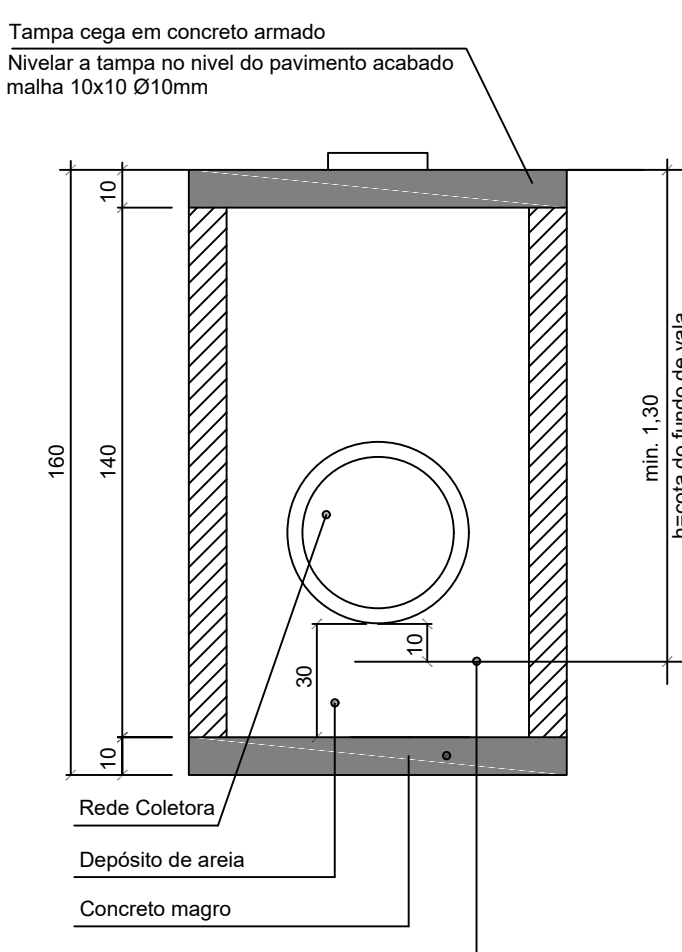
PLANTA BAIXA

ESCALA 1:20



CORTE ESQUEMÁTICO

ESCALA 1:20

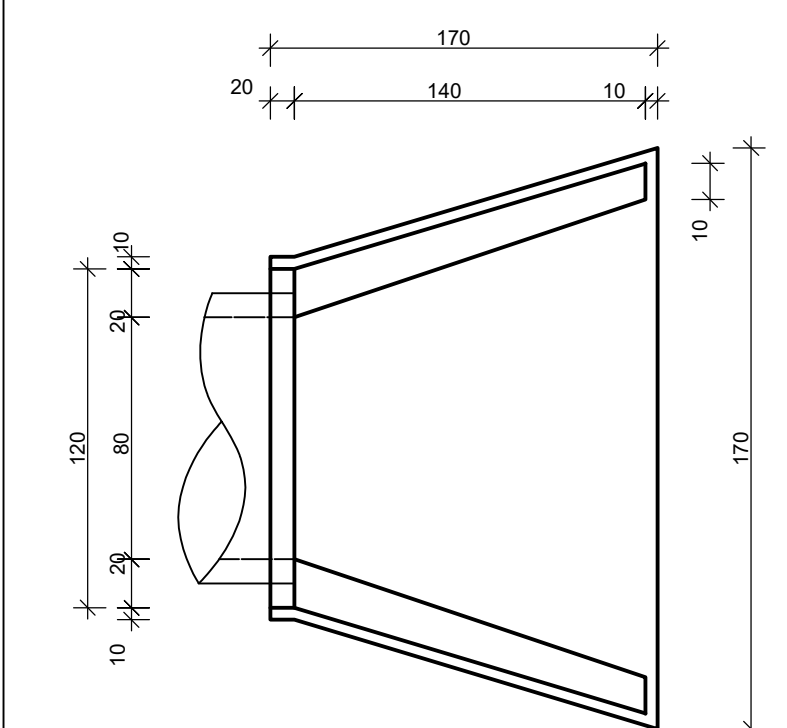


### BOCA DE BUEIRO SIMPLES TUBULAR

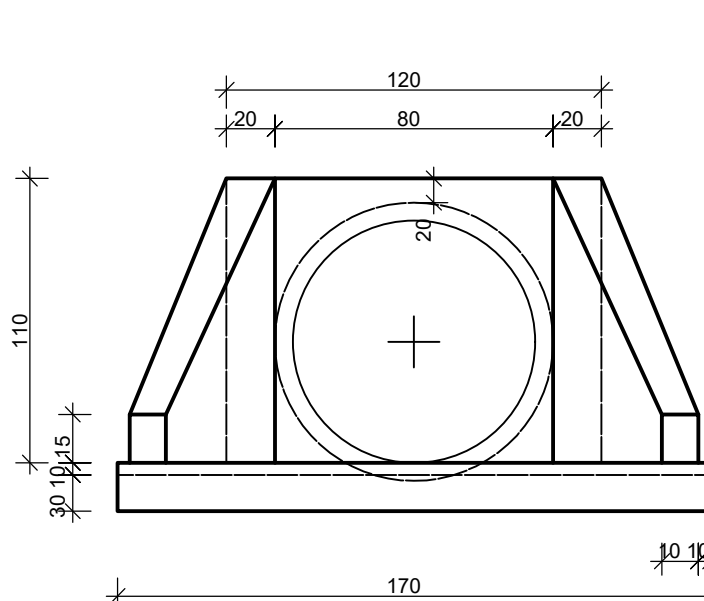
Ø 0,80m

SEM ESCALA

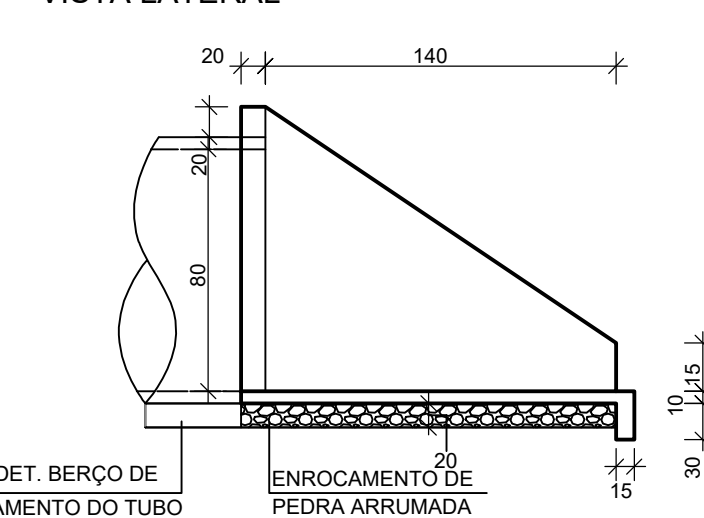
PLANTA BAIXA



VISTA FRONTAL



VISTA LATERAL



| CONSUMO DE MATERIAIS POR METRO |                   |                    |
|--------------------------------|-------------------|--------------------|
| VOL. DE CONC. (m³)             | VOL. DE ENR. (m³) | ÁREA DE FORMA (m²) |
| 0,813                          | 0,440             | 4,88               |

VER DET. BERÇO DE ENROCAMENTO DO TUBO

ENROCAMENTO DE PEDRA ARRUMADA

### PREFEITURA MUNICIPAL DE BREJÃO

|  |  |                    |
|--|--|--------------------|
| CNPJ:<br>10.131.076/0001-00  | ENDEREÇO:<br>RUA MELQUIADES BERNARDES, S/N, CENTRO   | CEP:<br>55.325-000 |
| DATA:<br>MARÇO/2022  | ASSUNTO:<br>PROJETO DE ADEQUAÇÃO DE ESTRADAS VICINAIS NO MUNICÍPIO DE BREJÃO-PE<br>CR: 1080549-70/2021 | UF:<br>PERNAMBUCO  |
| ESCALA:<br>1:20  | PROJETO:<br>PROJETO DE DRENAGEM  | FRANCHA:<br>10/10  |
| CONTEÚDO:<br>DETALHAMENTO DA DRENAGEM  |  | ORÇAMENTO:         |
| RESPONSÁVEL TÉCNICO:<br>Wilmar Tavares da Silva<br>Arquiteto e Urbanista<br>CAU 142531-5 |  |                    |
| PREFEITURA MUNICIPAL DE BREJÃO:  |  |                    |