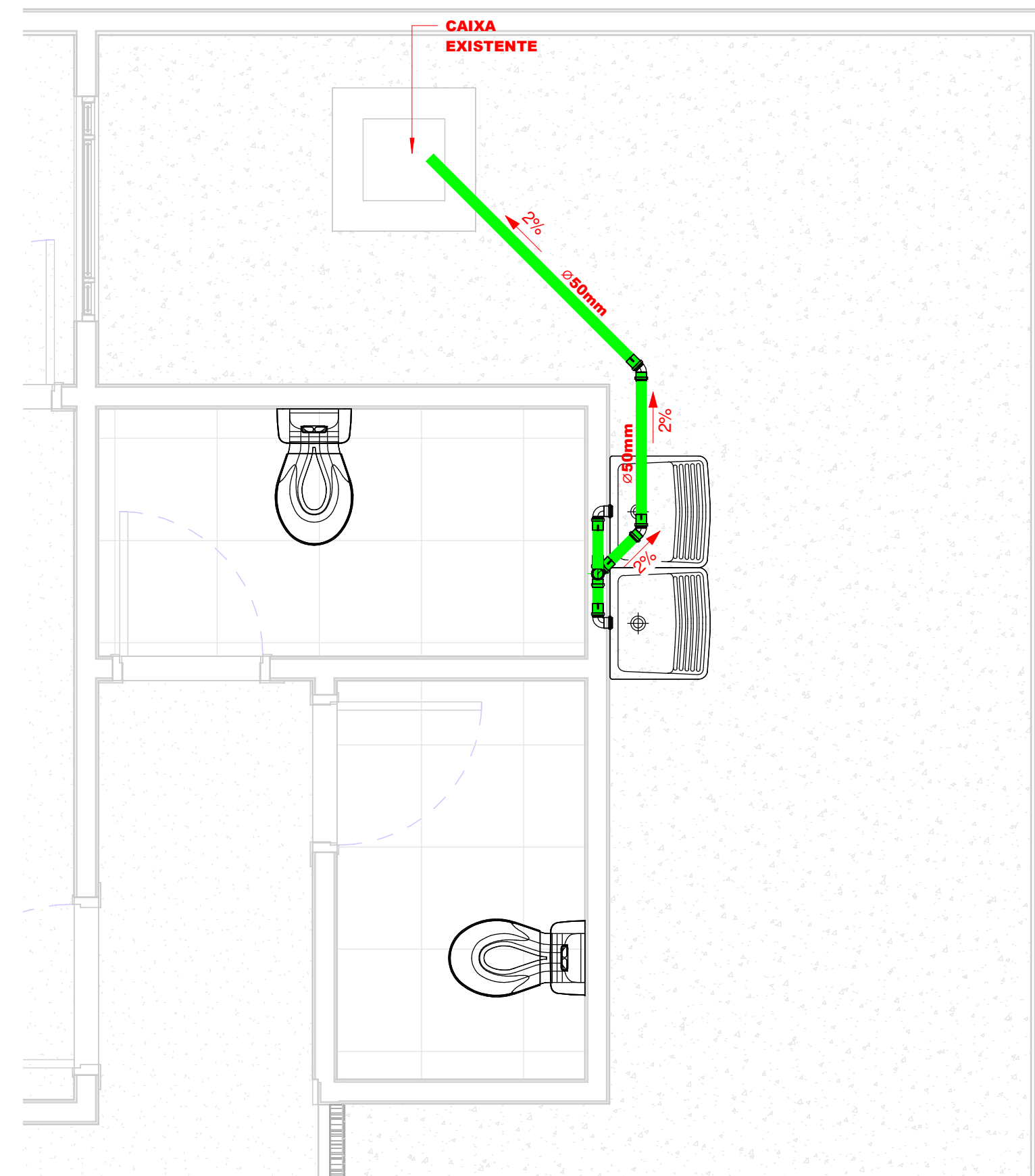
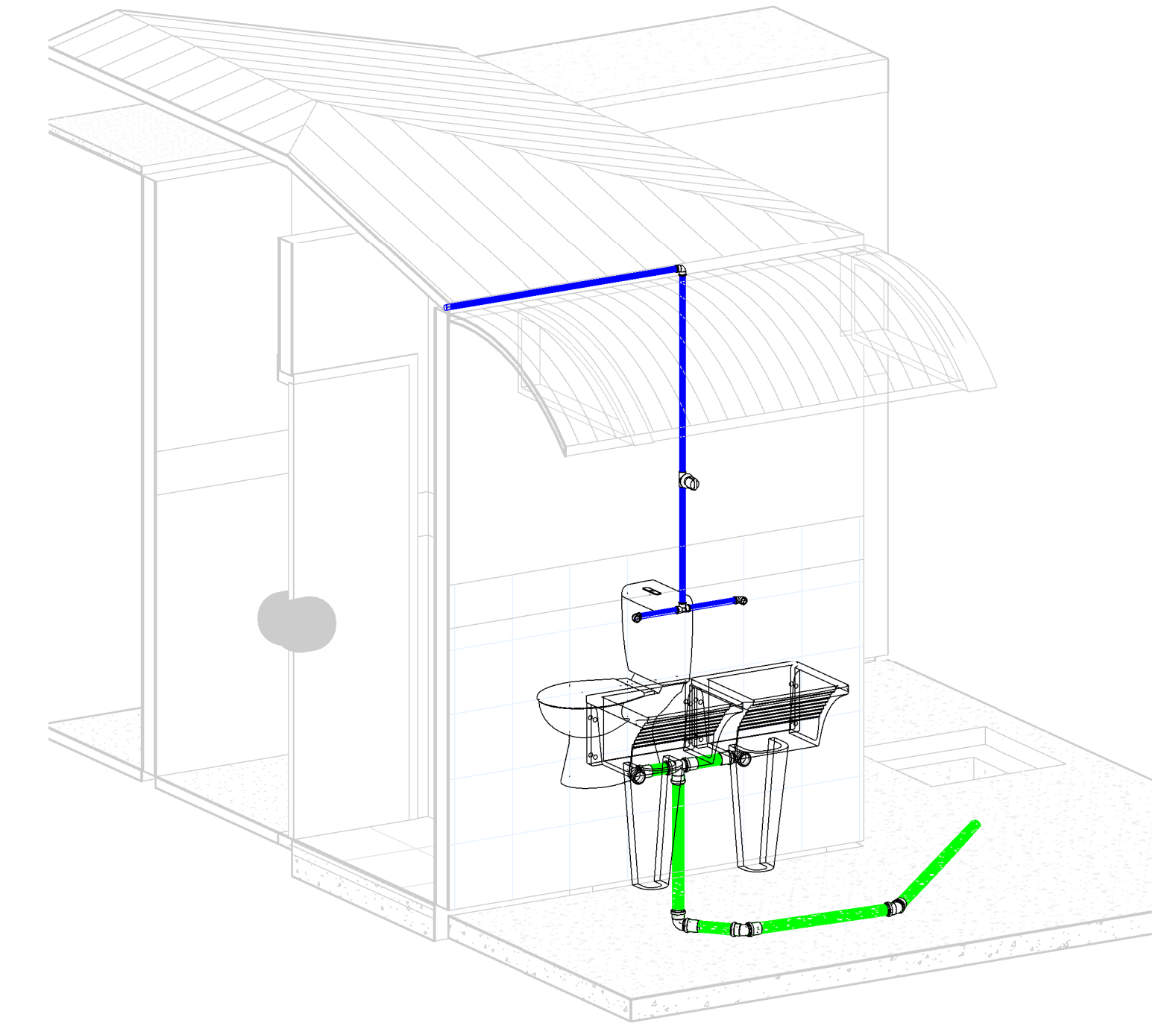


1 INST. ÁGUA FRIA
1 : 25



2 INST. SANITÁRIA
1 : 25




3 VISTA 3D

Tabela de acessório de tubo	
Quantidade	Descrição do Produto
Água Fria	
1	Registro de Gaveta PVC Areia 3/4" - TIGRE

Tabela de conexão de tubo	
Quantidade	Descrição do Produto
Água Fria	
4	Joelho 90° Soldável 25mm, PVC Marrom, Água Fria - TIGRE
2	Joelho 90° Soldável com Bucha de Latão 25 x 3/4", PVC Marrom, Água Fria - TIGRE
1	Tê Soldável 25mm, PVC Marrom, Água Fria - TIGRE

Esgoto	
2	Joelho 45° 50mm, Esgoto Série Normal - TIGRE
3	Joelho 90° 50mm, Esgoto Série Normal - TIGRE
6	Luva Simples 50mm, Esgoto Série Normal - TIGRE
1	Tê 50 x 50mm, Esgoto Série Normal - TIGRE

Tabela de tubos	
Comprimento	Diâmetro
PVC - Água Fria - Tubo Soldável Tigre	
11.34	25 mm
PVC - Esgoto - Série Normal Tigre	
3.54	50 mm

	Secretaria de Planejamento e Gestão		
	PROPRIETÁRIO: Prefeitura Municipal de Petrolândia	ENDEREÇO: Avenida dos Três Poderes	HIDROSSANITÁRIO
TÍTULO: Hidráulico	RESPONSÁVEL TÉCNICO - CREA/CAU: Bernardo A Silva		
Nº FOLHA: 01 01	ESCALA: 1 : 25	DATA: 12/12/2022	DESENHISTA: Bernardo A Silva

