

**PREFEITURA MUNICIPAL DE CANHOTINHO**  
**SECRETARIA DE EDUCAÇÃO**

PROJETO: Construção de Serviços Complementares do  
Centro Educacional da Rede Municipal de Ensino



**- ESTRUTURAL ESCADA -**

**Dados gerais**

Título do edifício .....  
 Cliente .....  
 Norma em uso ..... NBR-6118:2014

**Pavimentos**

Altura total do edifício (m) ..... 2.900

Pavimento	Piso	Piso a piso (m)	Cota (m)	Área (m <sup>2</sup> )
Topo do Muro	2	2.100	2.100	10.04
Térreo	1	0.800	0.000	0.65
Fundacao	0	0.000	-0.800	0.00
				<b>TOTAL = 10.68</b>

A área do pavimento corresponde a área estruturada.

**Classe de agressividade**

Classe de agressividade ambiental ..... II - Moderada

**Concreto**

Mínimo (MPa) ..... 25

Elemento	Classe	Situação
Pilares	C25	OK
Vigas e lajes	C25	OK
Fundações	C25	OK

**Cobrimentos**

Elemento	Cobrimento (cm)	Cobr. mínimo (cm)	Situação
Pilares	3	3	OK
Vigas	3	3	OK
Lajes convencionais	2.5 / 2.5	2.5	OK
Lajes protendidas	3.5 / 3.5	3	OK

Nas lajes, cobrimento inferior / superior.

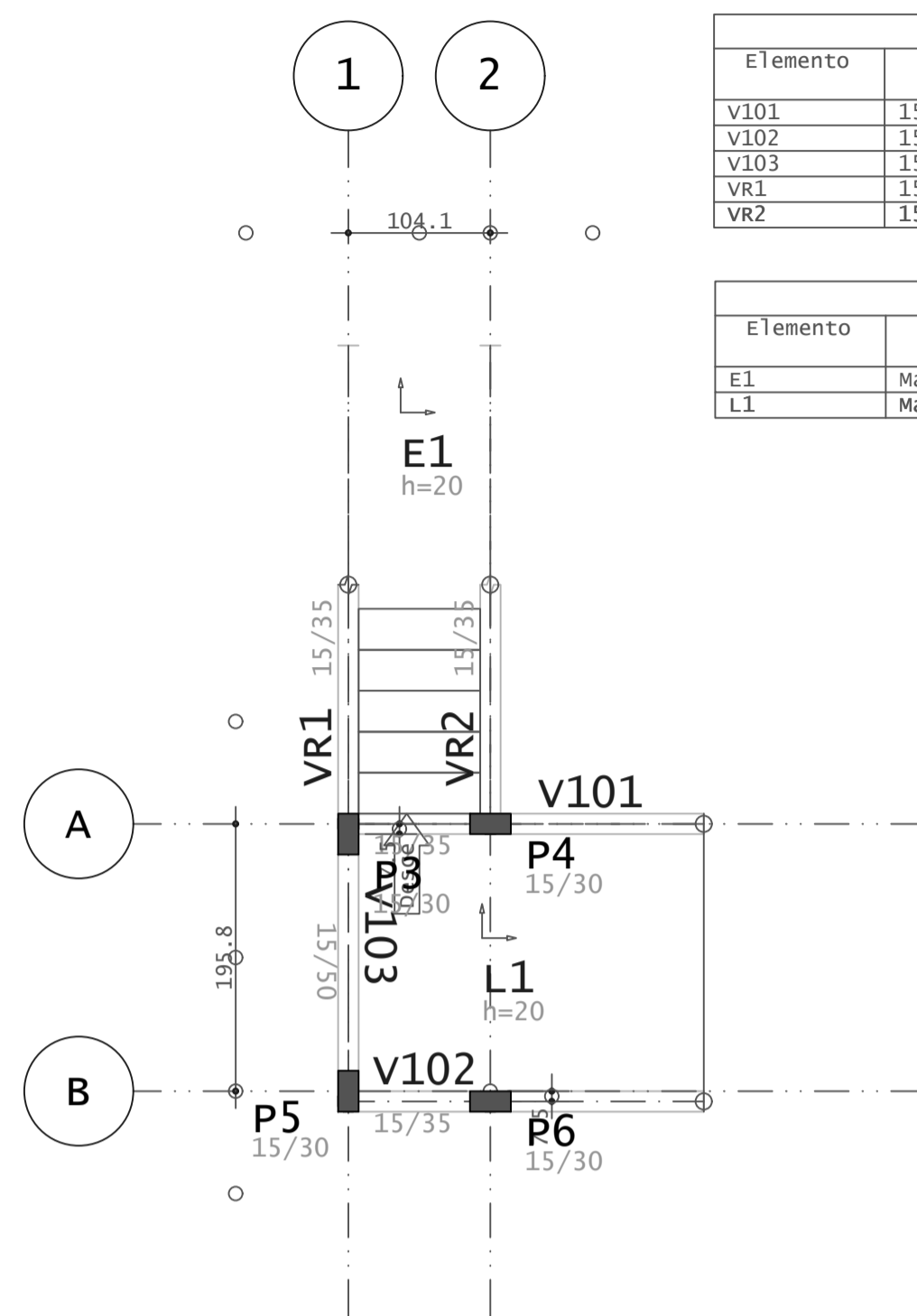
**Consumo de concreto e fôrmas**

Pavimento	Concreto (m <sup>3</sup> )					Fôrmas (m <sup>2</sup> )				
	Pilares	Vigas	Lajes	Fundações	Outros	Pilares	Vigas	Lajes	Fundações	Outros
Topo do Muro	0.38	0.77	0.95	0.00	1.04	7.56	9.21	4.76	0.00	3.53
Térreo	0.22	0.13	0.00	0.00	0.00	4.32	2.14	0.00	0.00	0.00
Fundacao	0.00	0.00	0.00	0.00	0.00	0.00	0.00	0.00	0.00	0.00
Sapatas/Blocos	0.00	0.00	0.00	1.25	0.00	0.00	0.00	0.00	5.76	0.00
<b>TOTAL</b>	<b>0.59</b>	<b>0.90</b>	<b>0.95</b>	<b>1.25</b>	<b>1.04</b>	<b>11.88</b>	<b>11.35</b>	<b>4.76</b>	<b>5.76</b>	<b>3.53</b>

**Consumo de aço**

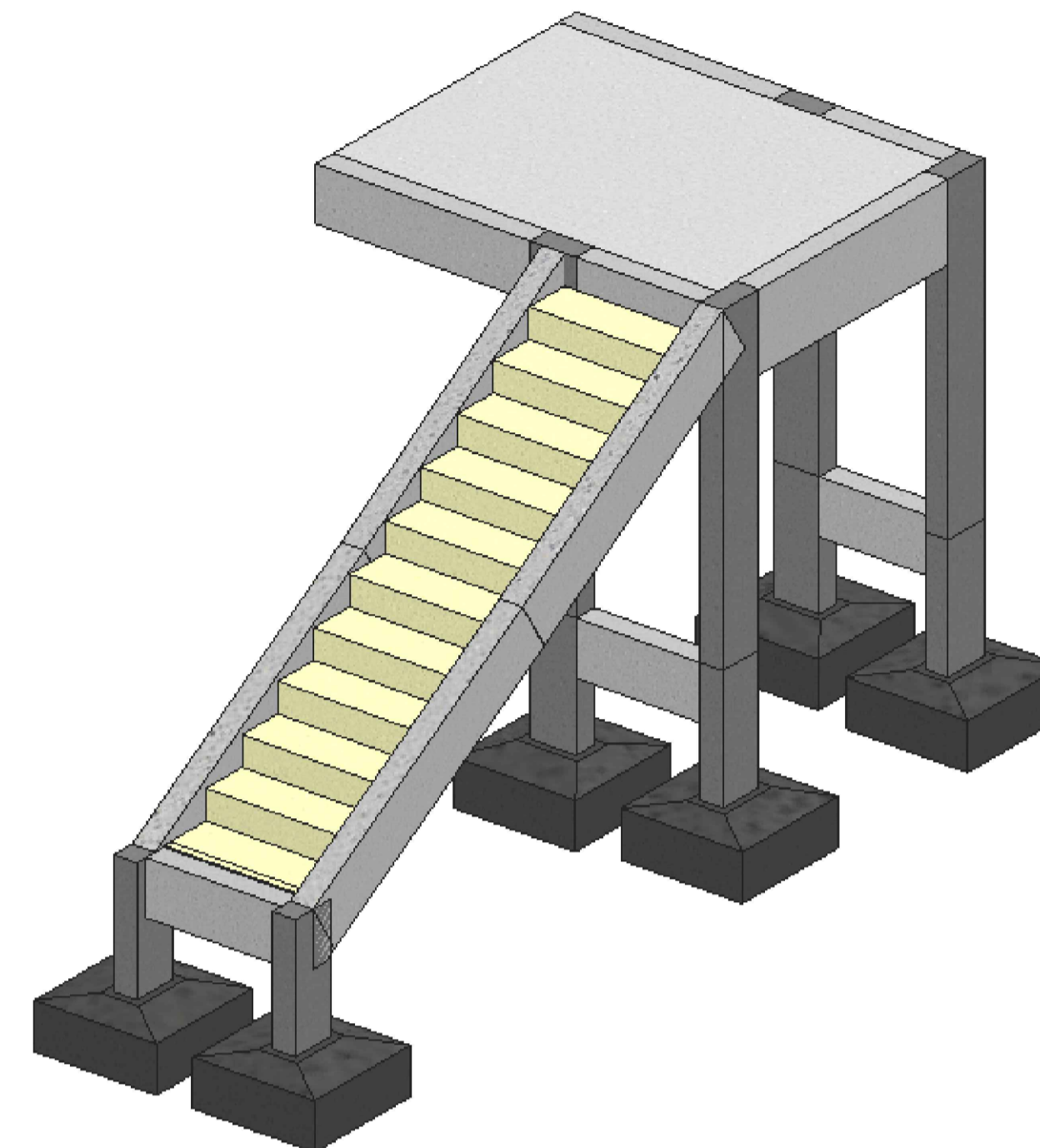
Pasta	Aço (kgf)				
	Pilares	Vigas	Lajes	Fundações	Outros
FUNDAC	0	0	0	62	0
Topo do Muro	31	80	63	0	40
Térreo	38	41	0	0	0
<b>TOTAL</b>	<b>69</b>	<b>121</b>	<b>63</b>	<b>62</b>	<b>40</b>

O consumo de aço nas escadas está incluso na coluna Outros.



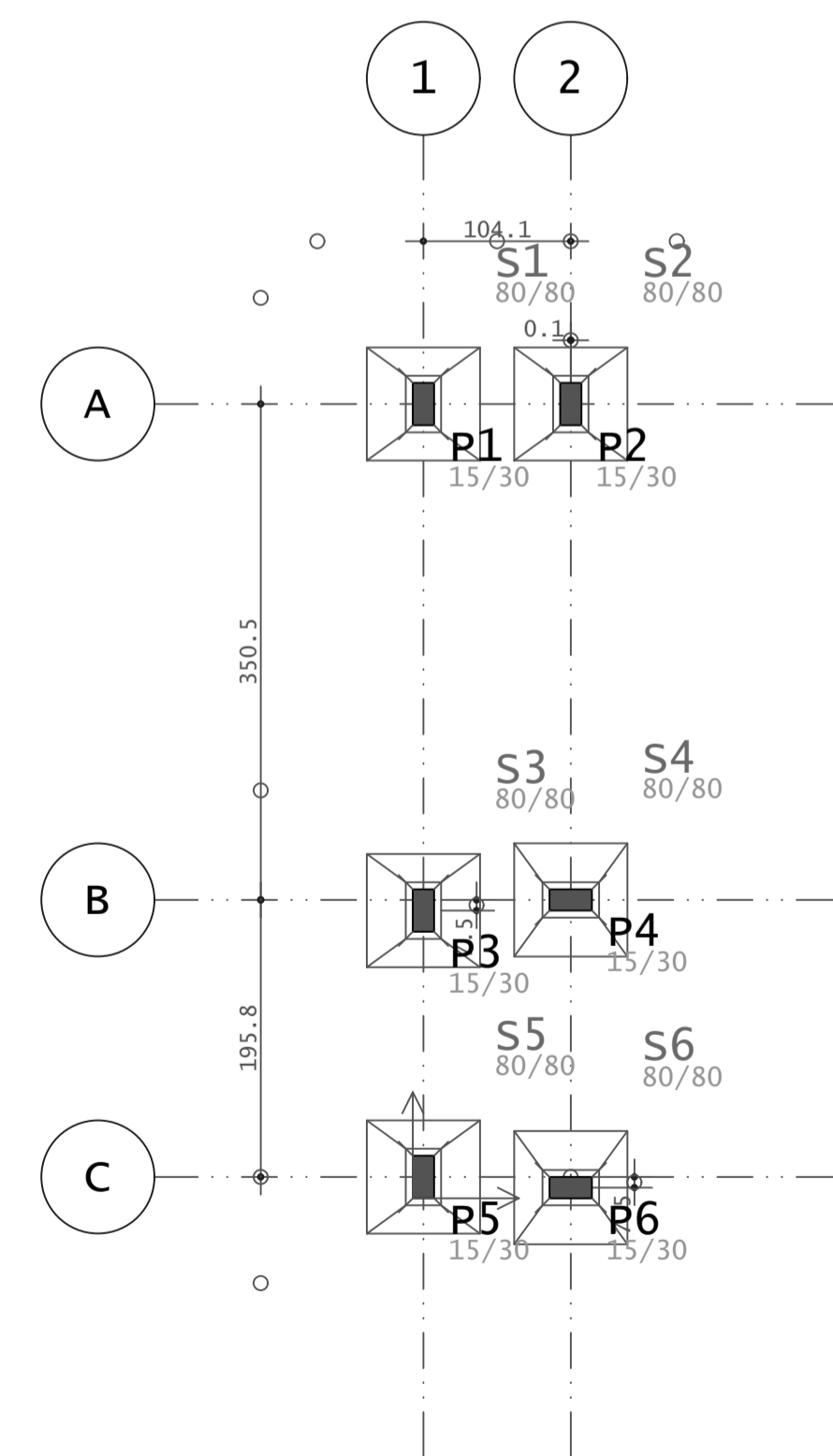
Vigas						
Elemento	Seção cm	Elevação cm	PP kN/m	PERM kN/m	ACID kN/m	TOT kN/m
V101	15/35		1.3	1.0	1.5	3.8
V102	15/35		1.3	1.0	1.5	3.8
V103	15/50		1.9	1.0	1.5	4.4
VR1	15/35		1.3	1.0	1.5	3.8
VR2	15/35		1.3	1.0	1.5	3.8

Lajes							
Elemento	Tipo	Altura cm	Elevação cm	PP kN/m <sup>2</sup>	PERM kN/m <sup>2</sup>	ACID kN/m <sup>2</sup>	TOT kN/m <sup>2</sup>
E1	Maciça	20		5.0	1.0	3.0	9.0
L1	Maciça	20		5.0	1.0	3.0	9.0

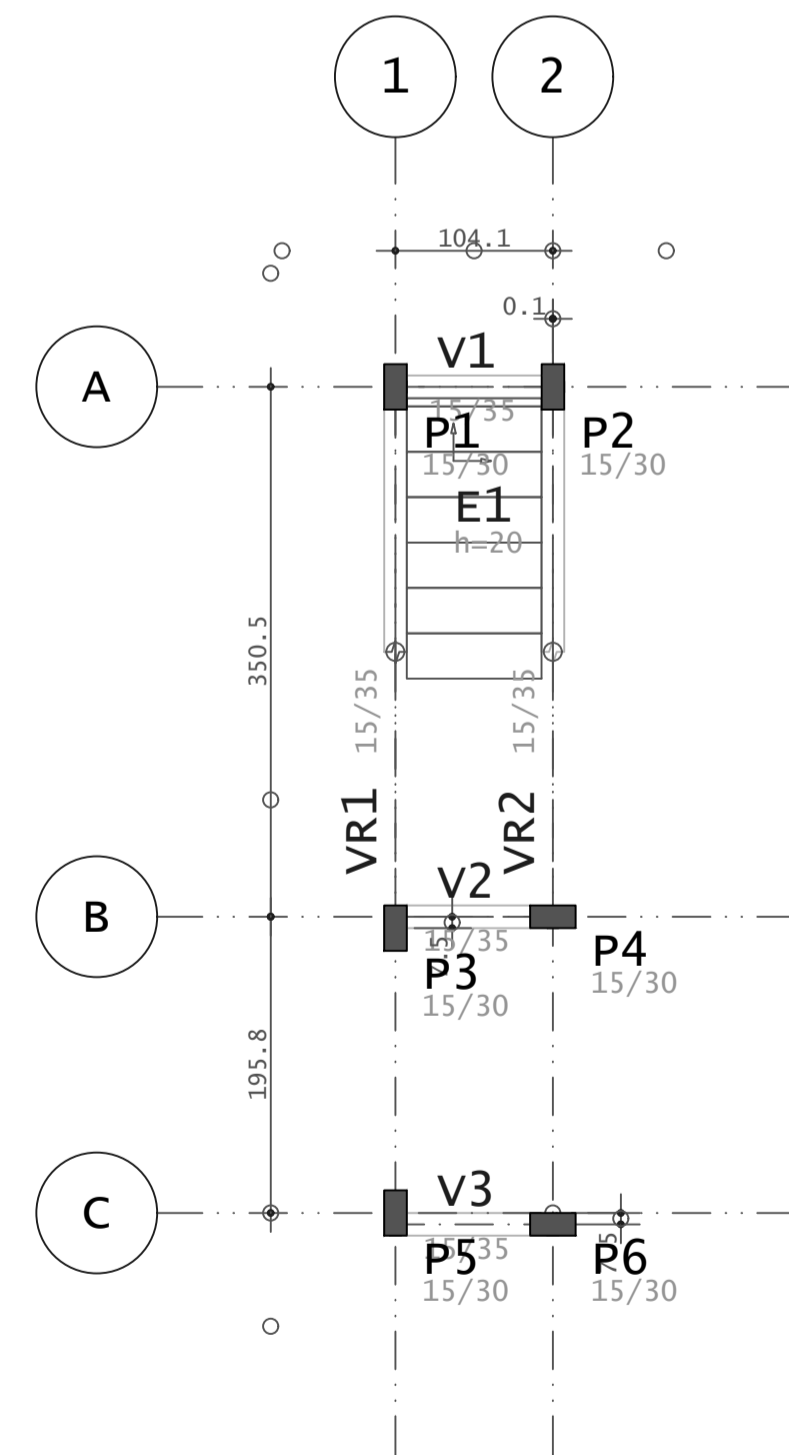


**01** PLANTA BAIXA - TOPO DO MURO  
 ESCALA 1/50

**02** DETALHAMENTO 3D - ISOMÉTRICO  
 ESCALA: SEM ESCALA



Baricentros de pilares			
Pilar	X cm	Pilar	Y cm
P5	7.5	S6	7.5
P1	7.5	P6	7.5
S5	7.5	P5	15.0
P3	7.5	S5	15.0
S3	7.5	P3	203.3
S1	7.5	S3	203.3
P6	111.6	P4	210.8
S6	111.6	S4	210.8
S4	111.6	S1	561.3
P4	111.6	S2	561.3
P2	111.6	P1	561.3
S2	111.6	P2	561.3



Vigas						
Elemento	Seção cm	Elevação cm	PP kN/m	PERM kN/m	ACID kN/m	TOT kN/m
V1	15/35		1.3	1.0	1.5	3.8
V2	15/35		1.3	1.0	1.5	3.8
V3	15/35		1.3	1.0	1.5	3.8
VR1	15/35		1.3	1.0	1.5	3.8
VR2	15/35		1.3	1.0	1.5	3.8

**03** PLANTA BAIXA - FUNDAÇÃO  
 ESCALA 1/50

**04** PLANTA BAIXA - TÉRREO  
 ESCALA 1/50



- Rua Eugênio Tavares de Miranda Nº 491 Centro Canhotinho - PE.
- (87) 9.9918-9633
- @klemmer.engenharia
- klemmer.engenharia@gmail.com

---

**CENTRO EDUCACIONAL DA REDE MUNICIPAL DE ENSINO**

---

PROPRIETÁRIO: PREFEITURA MUNICIPAL DE CANHOTINHO      MUNICÍPIO: CANHOTINHO - PE  
 CNPJ: 10.132.777/0001-63  
 RESPONSÁVEL TÉCNICO: GUSTAVO KLEMMER FERREIRA DE FRANÇA

---

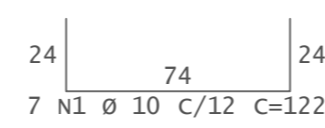
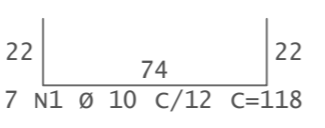
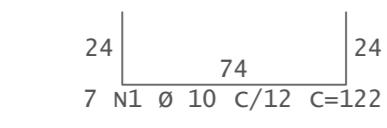
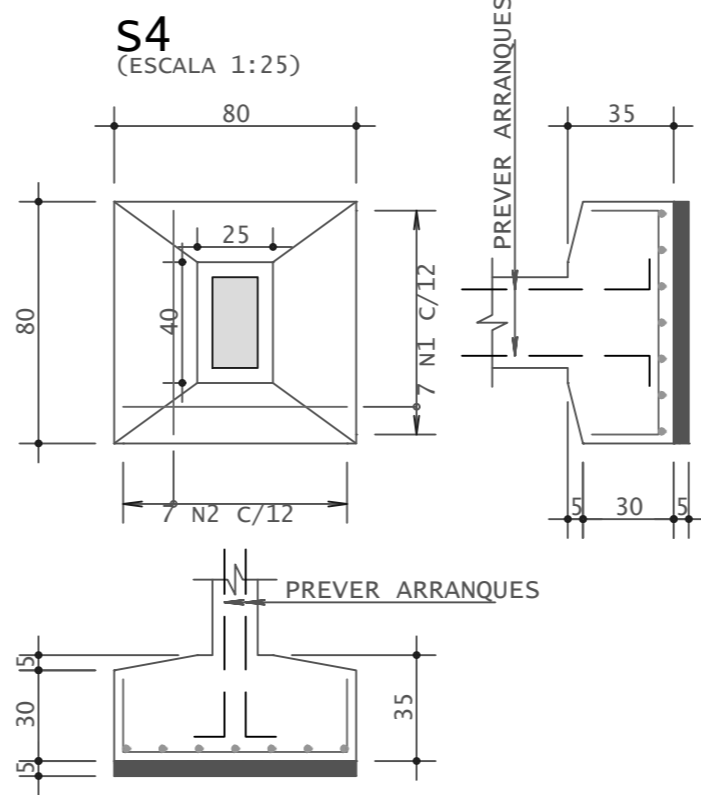
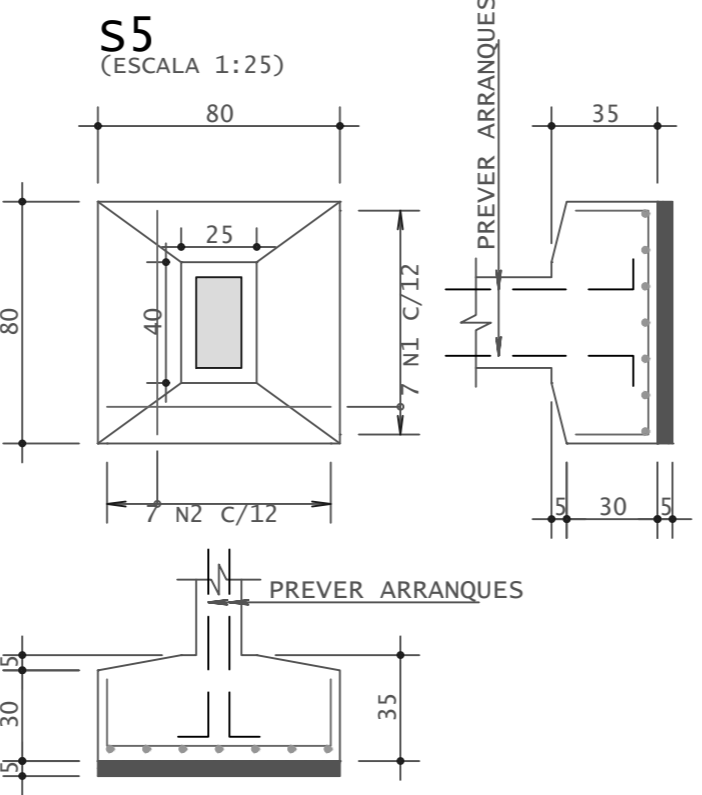
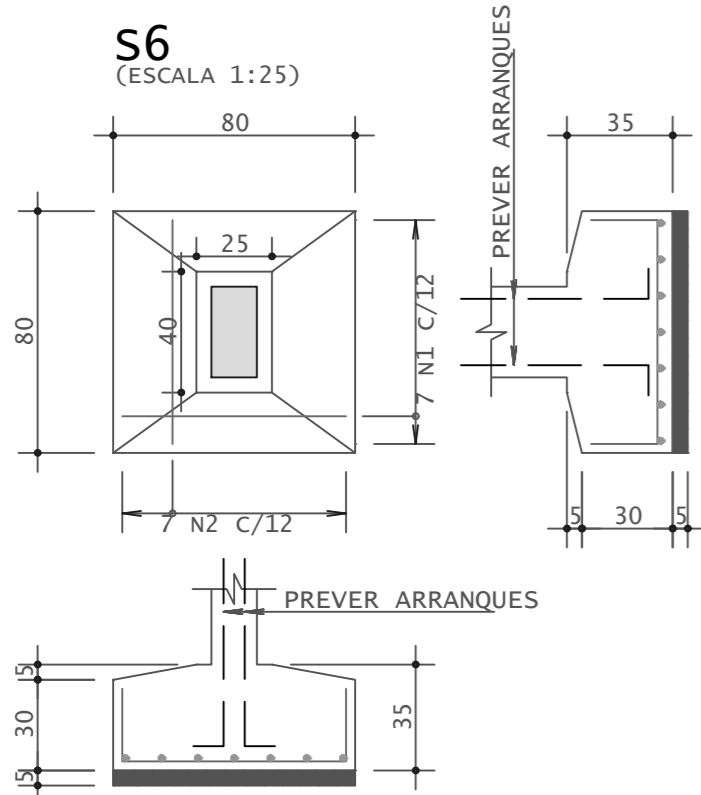
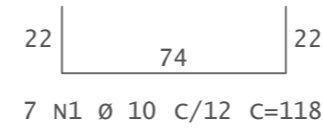
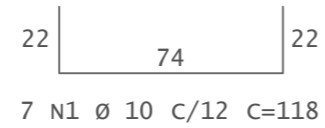
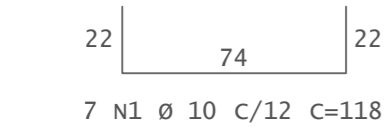
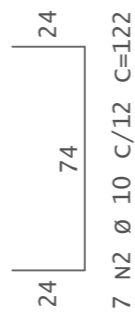
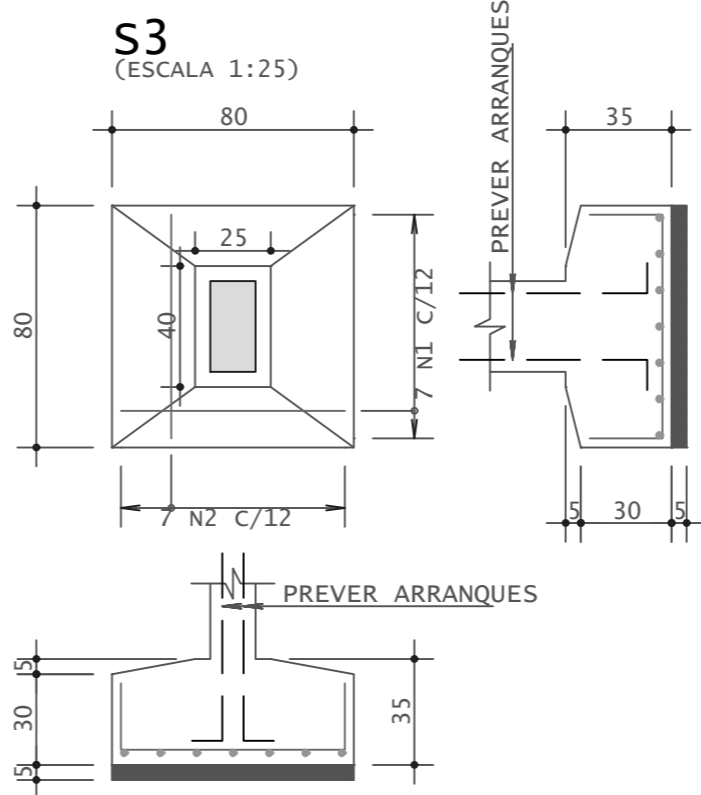
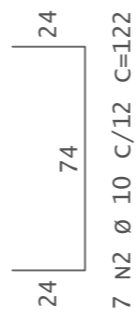
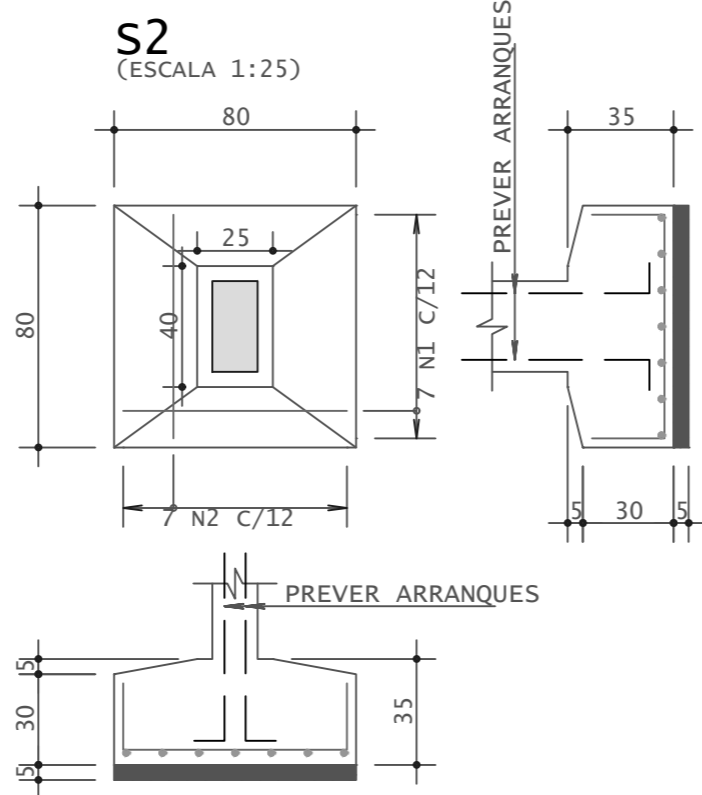
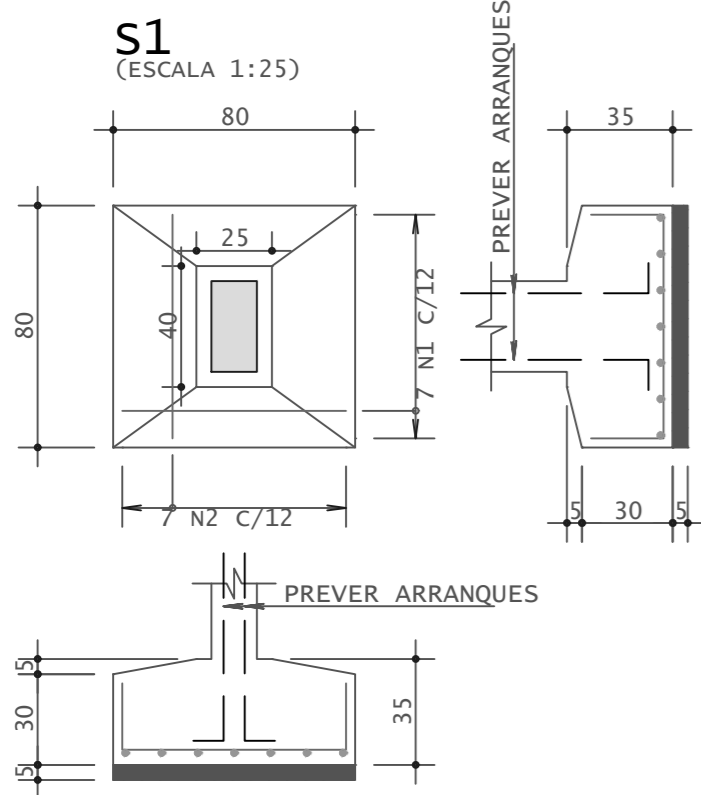
PROPRIETÁRIO: \_\_\_\_\_  
 RESPONSÁVEL TÉCNICO: \_\_\_\_\_  
 Gustavo Klemmer F. França  
 Engenheiro Civil  
 CREA-PE 19187/23445

---

**DETALHAMENTO DAS FORMAS**

---

ÁREAS DO PROJETO:	PRANCHA: <b>01/06</b>
DESENHO: REV1      DATA: 20/12/2023      ESCALA: 1/50	FOLHA: <b>A1</b>



AÇO	POS	BIT mm	QUANT	COMPRIMENTO	
				UNIT cm	TOTAL cm
<b>S1</b>					
50A	1	10	7	118	826
50A	2	10	7	122	854
<b>S2</b>					
50A	1	10	7	118	826
50A	2	10	7	122	854
<b>S3</b>					
50A	1	10	7	118	826
50A	2	10	7	122	854
<b>S4</b>					
50A	1	10	7	122	854
50A	2	10	7	118	826
<b>S5</b>					
50A	1	10	7	118	826
50A	2	10	7	122	854
<b>S6</b>					
50A	1	10	7	122	854
50A	2	10	7	118	826

RESUMO DE AÇO			
AÇO	BIT mm	COMPR m	PESO kgf
50A	10	101	62
Peso Total 50A =			62 kgf



• Rua Eugênio Tavares de Miranda N° 491 Centro Canhotinho - PE.  
 • (87) 9. 9918-9633  
 • @klemmer.engenharia  
 • klemmer.engenharia@gmail.com

**CENTRO EDUCACIONAL DA REDE MUNICIPAL DE ENSINO**

PROPRIETÁRIO: PREFEITURA MUNICIPAL DE CANHOTINHO MUNICÍPIO: CANHOTINHO - PE  
 CNPJ: 10.132.777/0001-63  
 RESPONSÁVEL TÉCNICO: GUSTAVO KLEMMER FERREIRA DE FRANÇA

PROPRIETÁRIO  
 RESPONSÁVEL TÉCNICO  
 Gustavo Klemmer F. França  
 Engenharia Civil  
 CREA-PE 1819723445

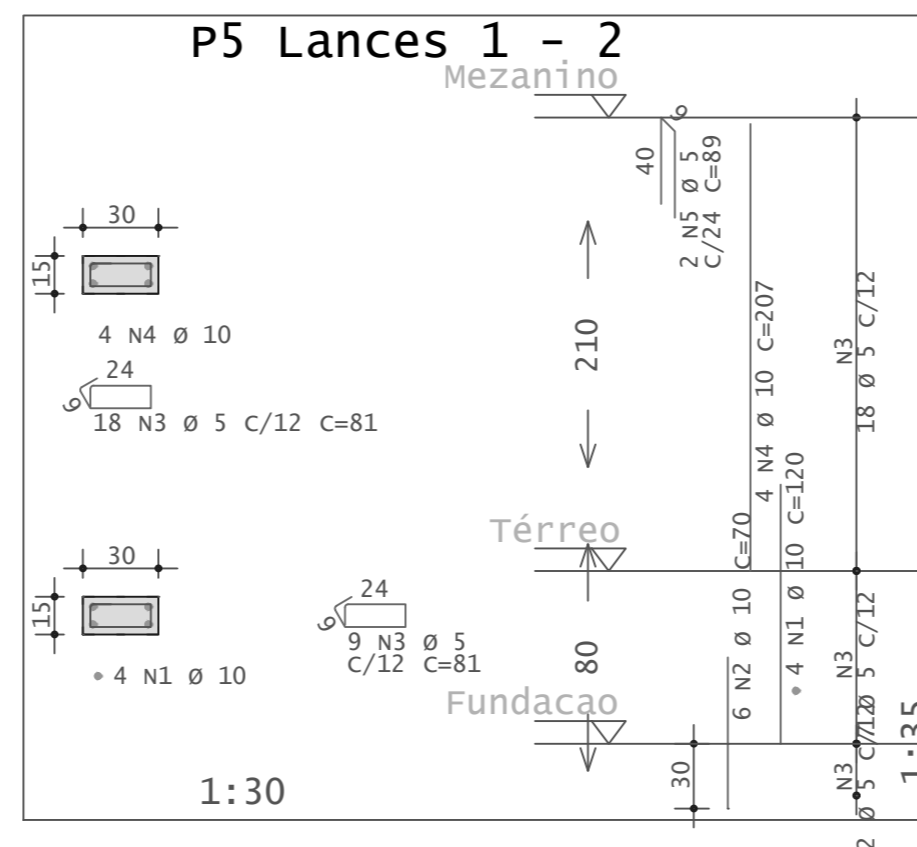
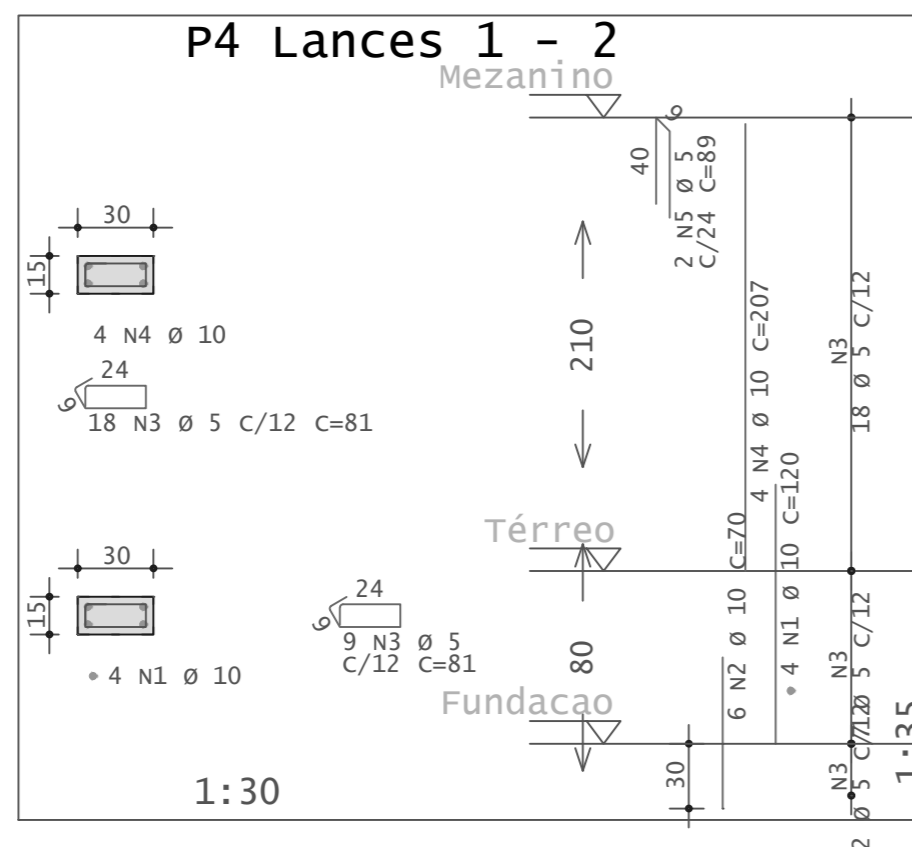
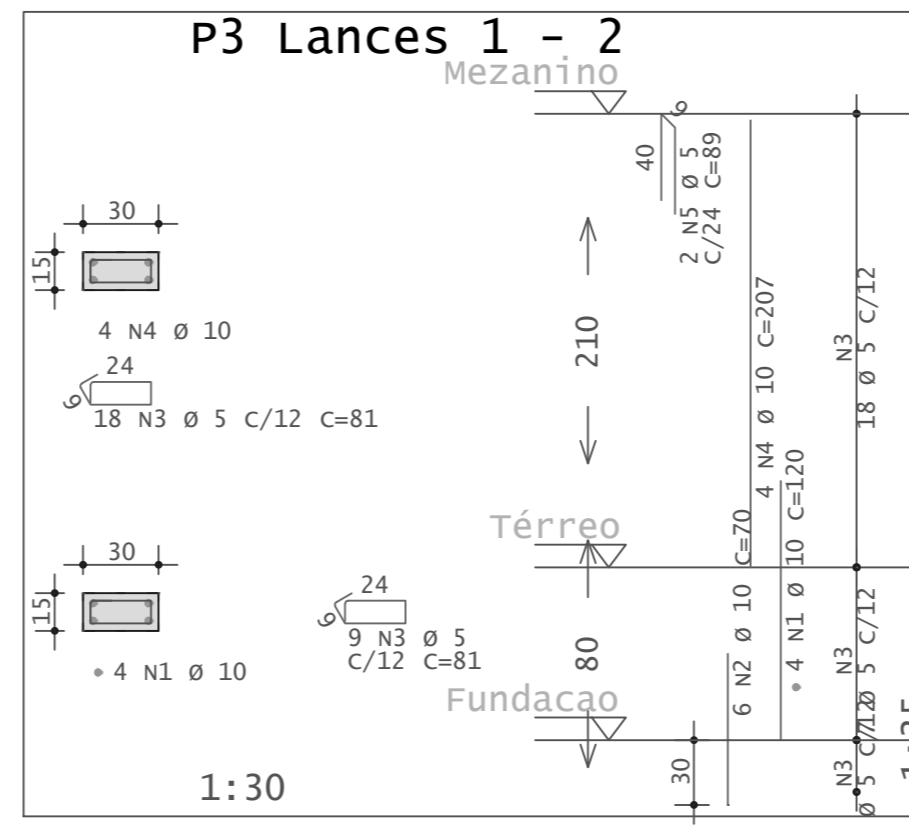
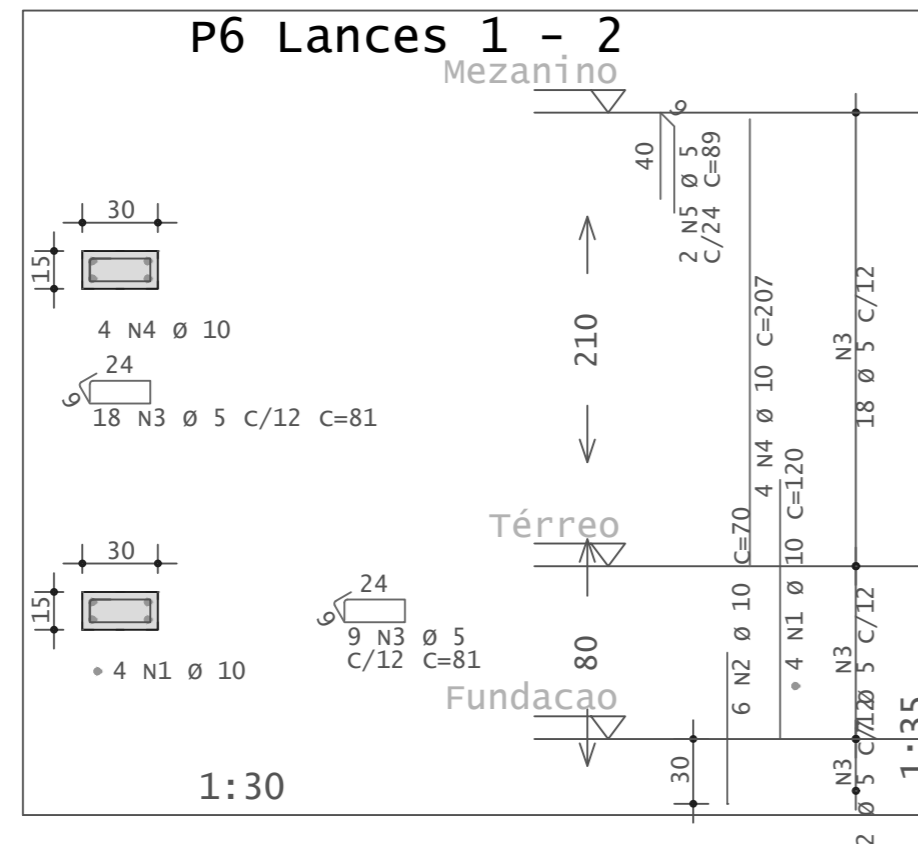
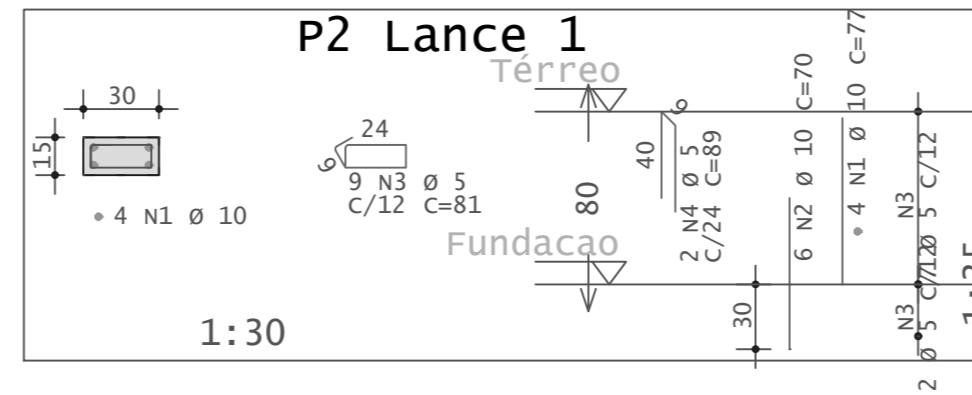
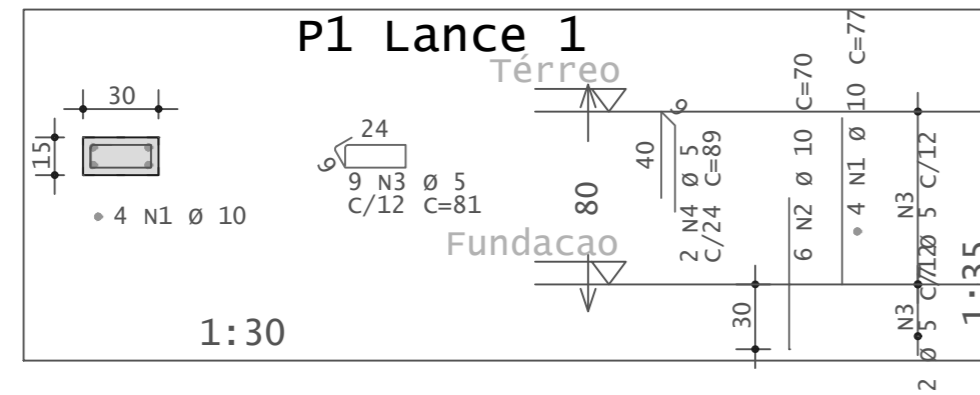
**DETALHAMENTO DAS FUNDAÇÕES**

ÁREAS DO PROJETO:	PRANCHA: <b>02/06</b>
DESENHO: REV1 DATA: 20/12/2023 ESCALA: 1/50	FOLHA: <b>A2</b>

PORTAL DA TRANSPARENCIA  
<http://portal.tr-solucoes.inf.br/transparencia/Municipal/download/1-20240305123855.pdf>  
 assinado por: idUser:85

RESUMO DE AÇO			
AÇO	BIT	COMPR	PESO
	mm	m	kgf
60A	5	113	17
50A	10	84	52
Peso Total		60A =	17 kgf
		50A =	52 kgf

AÇO	POS	BIT	QUANT	COMPRIMENTO	
				UNIT	TOTAL
		mm		cm	cm
<b>P1 Lance 1</b>					
50A	1	10	4	77	308
50A	2	10	6	70	420
60A	3	5	9	81	729
60A	4	5	2	89	178
<b>P2 Lance 1</b>					
50A	1	10	4	77	308
50A	2	10	6	70	420
60A	3	5	9	81	729
60A	4	5	2	89	178
<b>P3 Lances 1 - 2</b>					
50A	1	10	4	120	480
50A	2	10	6	70	420
60A	3	5	27	81	2187
50A	4	10	4	207	828
60A	5	5	2	89	178
<b>P4 Lances 1 - 2</b>					
50A	1	10	4	120	480
50A	2	10	6	70	420
60A	3	5	27	81	2187
50A	4	10	4	207	828
60A	5	5	2	89	178
<b>P5 Lances 1 - 2</b>					
50A	1	10	4	120	480
50A	2	10	6	70	420
60A	3	5	27	81	2187
50A	4	10	4	207	828
60A	5	5	2	89	178
<b>P6 Lances 1 - 2</b>					
50A	1	10	4	120	480
50A	2	10	6	70	420
60A	3	5	27	81	2187
50A	4	10	4	207	828
60A	5	5	2	89	178



• Rua Eugênio Tavares de Miranda N° 491 Centro Canhotinho - PE.  
 • (87) 9. 9918-9633  
 • @klemmer.engenharia  
 • klemmer.engenharia@gmail.com

## CENTRO EDUCACIONAL DA REDE MUNICIPAL DE ENSINO

PROPRIETÁRIO: PREFEITURA MUNICIPAL DE CANHOTINHO  
 CNPJ: 10.132.777/0001-63  
 RESPONSÁVEL TÉCNICO: GUSTAVO KLEMMER FERREIRA DE FRANÇA

MUNICÍPIO: CANHOTINHO - PE

PROPRIETÁRIO

Gustavo Klemmer F. França  
 Engenheiro Civil

RESPONSÁVEL TÉCNICO

CREA-PE 1819723445

## DETALHAMENTO DOS PILARES

ÁREAS DO PROJETO:

PRANCHA:

**03/06**

DESENHO: REV1

DATA: 20/12/2023

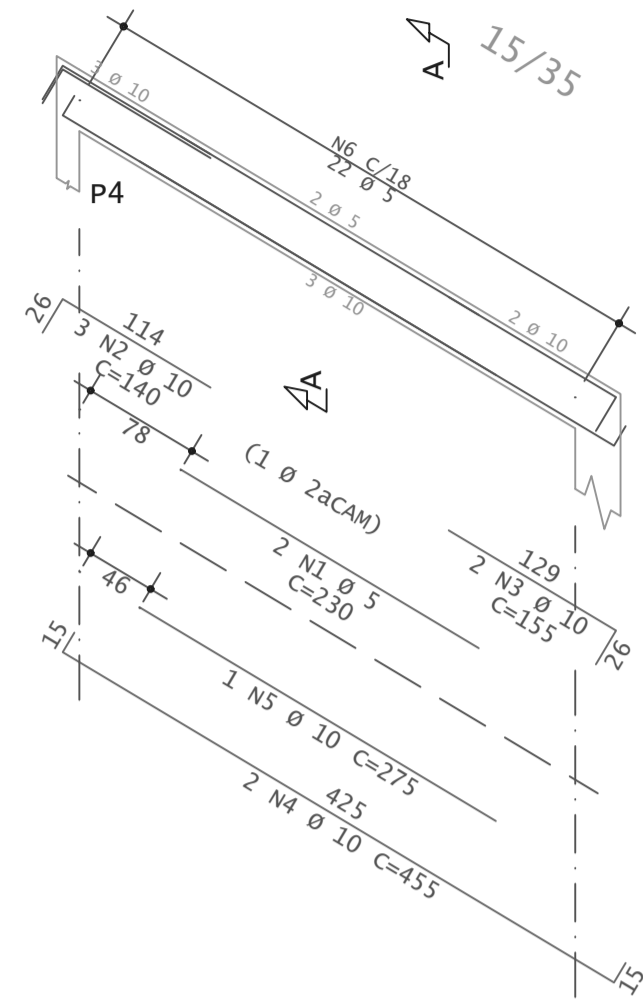
ESCALA: 1/50

FOLHA

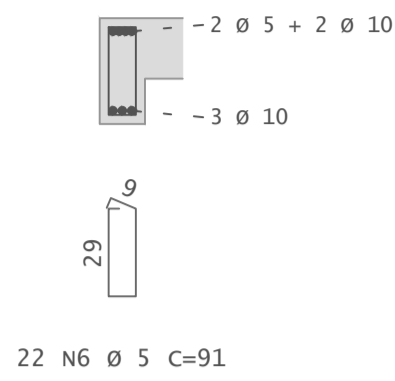
**A2**



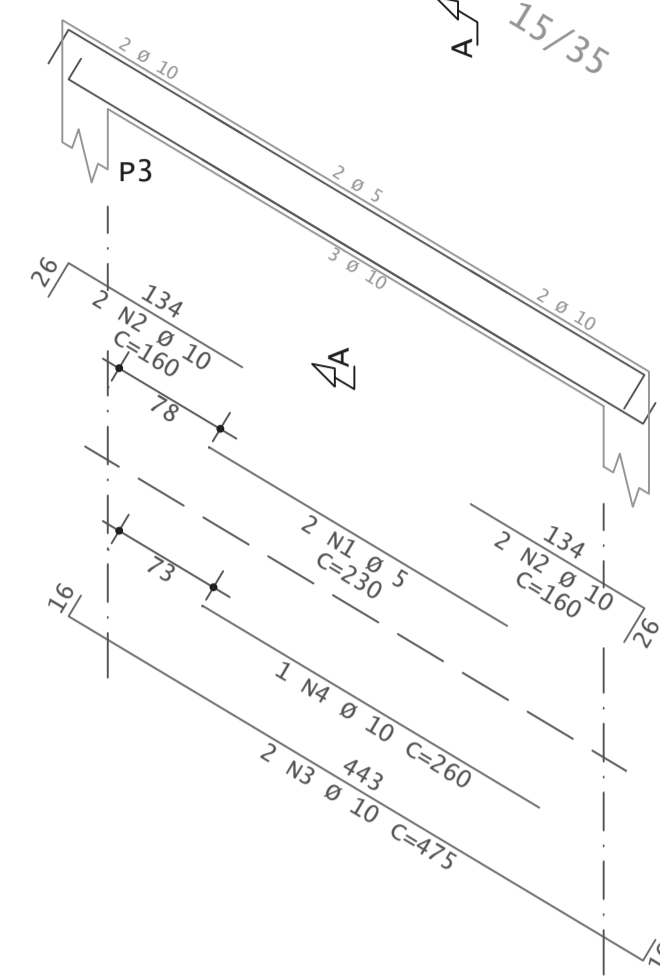
# VR2



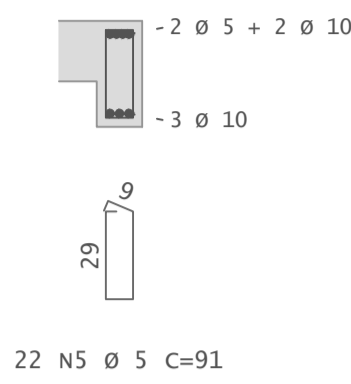
Corte A



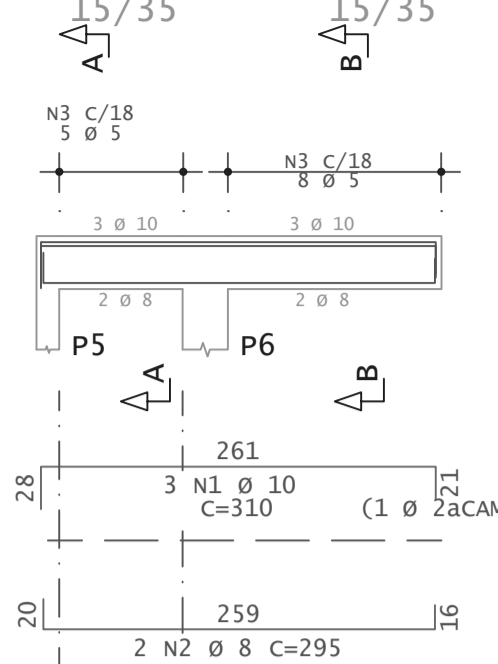
# VR1



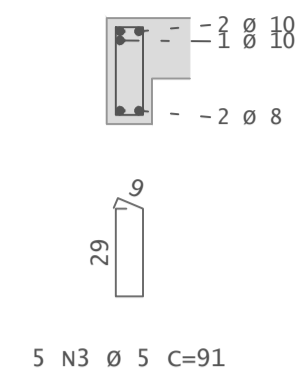
Corte A



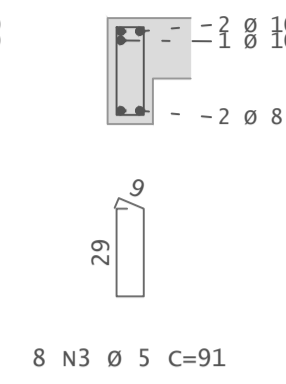
# V102



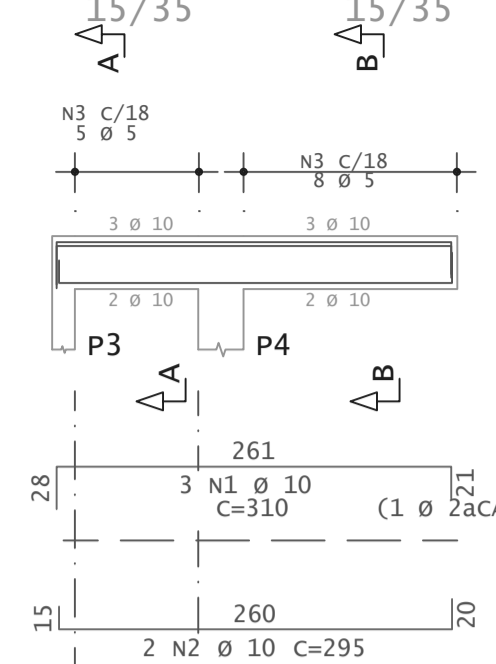
Corte A



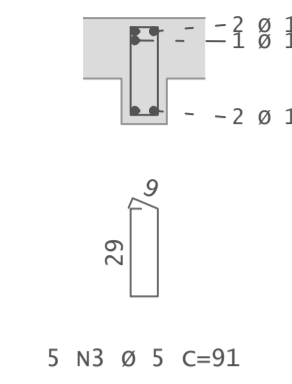
Corte B



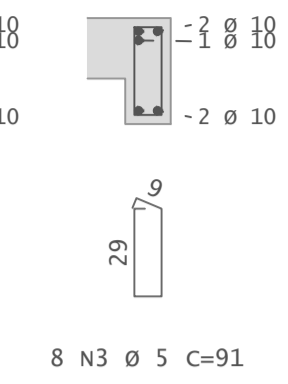
# V101



Corte A



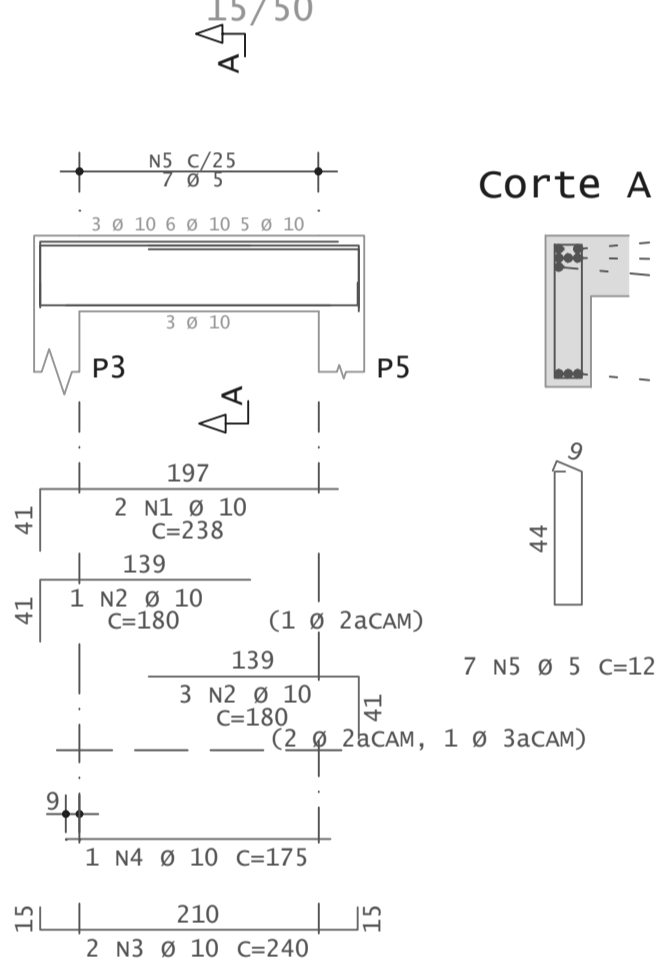
Corte B



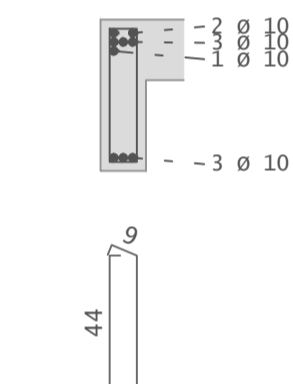
AÇO	POS	BIT	QUANT	COMPRIMENTO		
				UNIT	TOTAL	
		mm		cm	cm	
V1	50A	1	6.3	2	110	220
	50A	2	8	3	123	369
	50A	3	8	2	150	300
	60A	4	5	5	91	455
V2	50A	1	8	3	124	372
	50A	2	8	2	132	264
	50A	3	8	2	160	320
	60A	4	5	5	91	455
V3	50A	1	8	3	124	372
	50A	2	8	2	132	264
	50A	3	8	2	160	320
	60A	4	5	5	91	455
V101	50A	1	10	3	310	930
	50A	2	10	2	295	590
	60A	3	5	13	91	1183
V102	50A	1	10	3	310	930
	50A	2	8	2	295	590
	60A	3	5	13	91	1183
V103	50A	1	10	2	238	476
	50A	2	10	4	180	720
	50A	3	10	2	240	480
	50A	4	10	1	175	175
	60A	5	5	7	121	847
VR1	60A	1	5	2	230	460
	50A	2	10	4	160	640
	50A	3	10	2	475	950
	50A	4	10	1	260	260
	60A	5	5	22	91	2002
VR2	60A	1	5	2	230	460
	50A	2	10	3	140	420
	50A	3	10	2	155	310
	50A	4	10	2	455	910
	50A	5	10	1	275	275
	60A	6	5	22	91	2002

RESUMO DE AÇO			
AÇO	BIT	COMPR	PESO
		mm	m
60A	5	95	15
50A	6.3	2	1
50A	8	32	13
50A	10	81	50
Peso Total	60A =		15 kgf
Peso Total	50A =		63 kgf

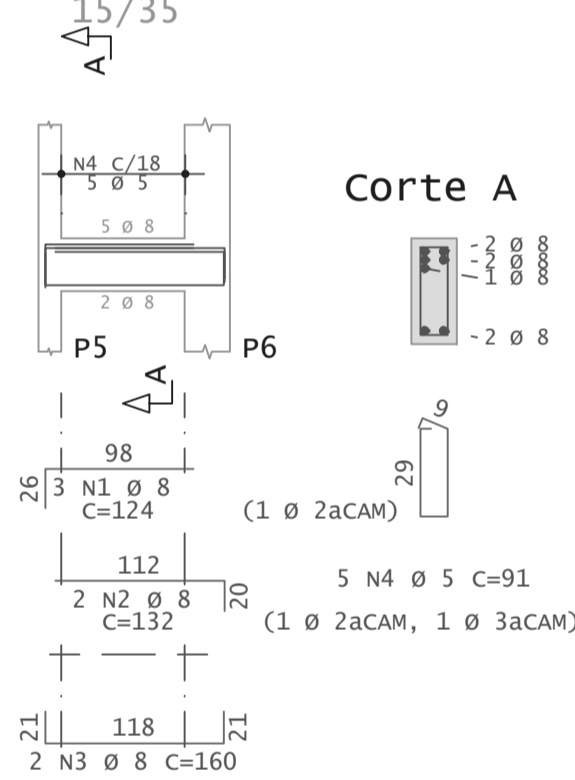
# V103



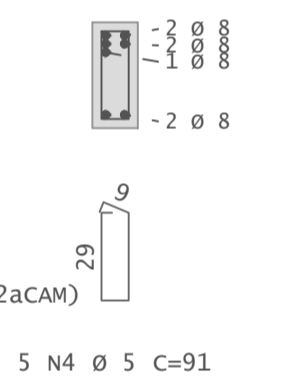
Corte A



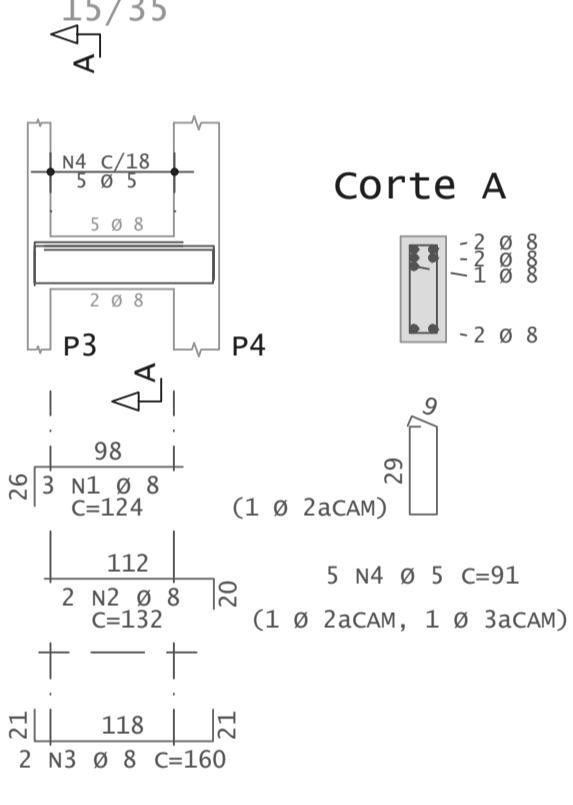
# V3



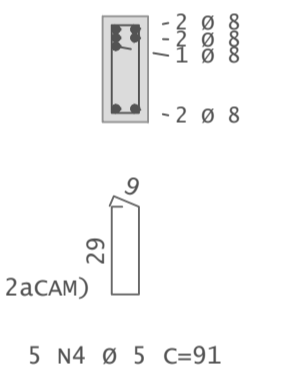
Corte A



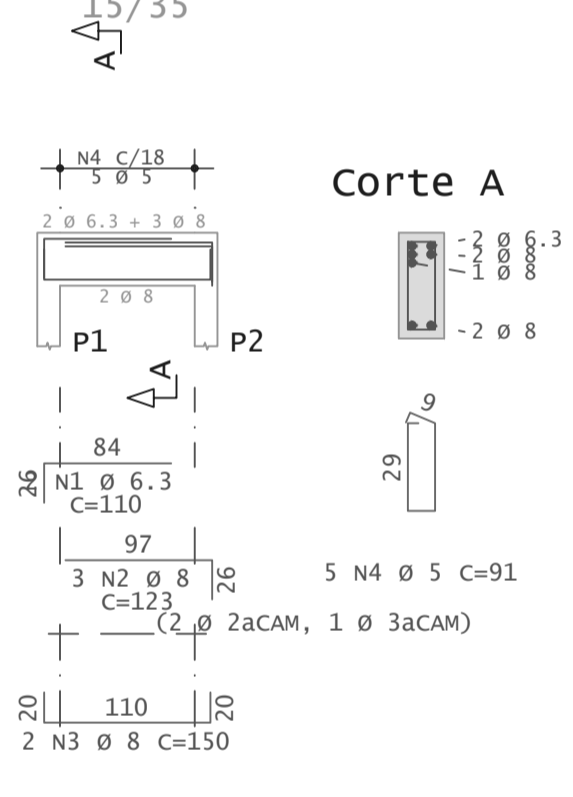
# V2



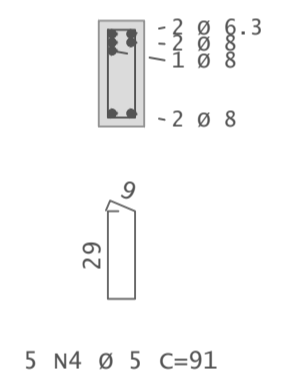
Corte A



# V1



Corte A



• Rua Eugênio Tavares de Miranda N° 491 Centro Canhotinho - PE.  
 • (87) 9. 9918-9633  
 • @klemmer.engenharia  
 • klemmer.engenharia@gmail.com

## CENTRO EDUCACIONAL DA REDE MUNICIPAL DE ENSINO

PROPRIETÁRIO: PREFEITURA MUNICIPAL DE CANHOTINHO MUNICÍPIO: CANHOTINHO - PE  
 CNPJ: 10.132.777/0001-63  
 RESPONSÁVEL TÉCNICO: GUSTAVO KLEMMER FERREIRA DE FRANÇA

PROPRIETÁRIO: Gustavo Klemmer F. França  
 Responsável Técnico: Engenheiro Civil  
 CREA-PE 18197/23445

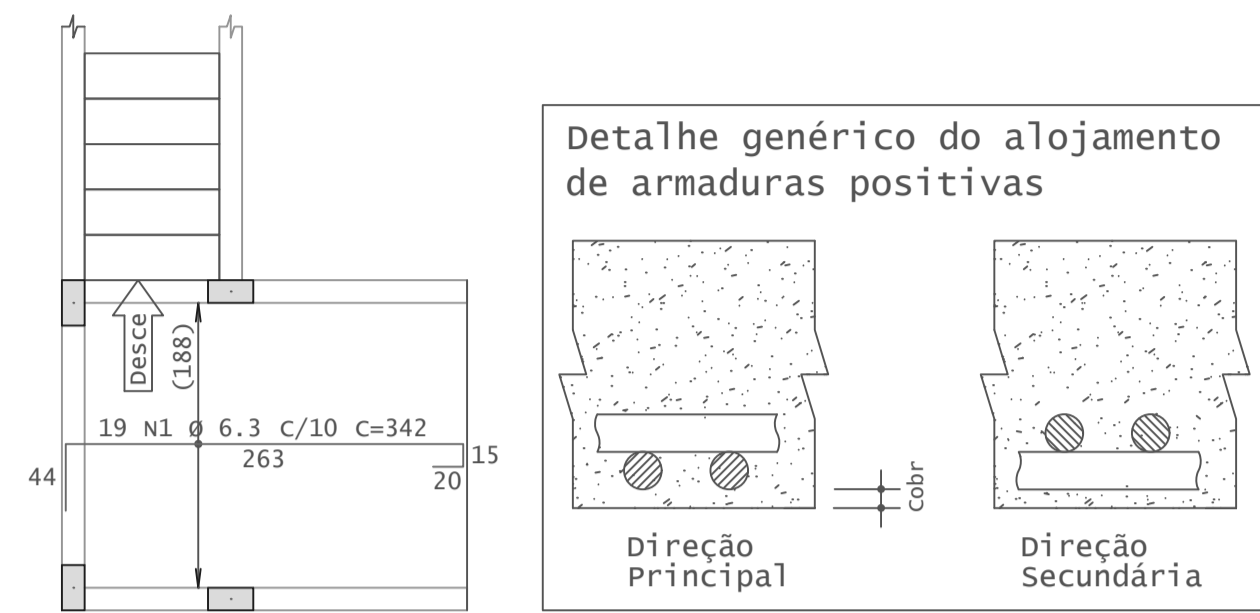
## DETALHAMENTO DAS VIGAS

ÁREAS DO PROJETO:	PRANCHA:
	<b>04/06</b>
DESENHO: REV1	FOLHA:
DATA: 20/12/2023	<b>A1</b>
ESCALA: 1/50	

PORTAL DA TRANSPARENCIA  
 assinado por: daniel@esb.com.br  
 https://www.transparencia.municipalcanhotinho.pe.gov.br/assinatura/11-2024/03/23/985.pdf

# Topo do Muro - Armadura negativa principal

1x



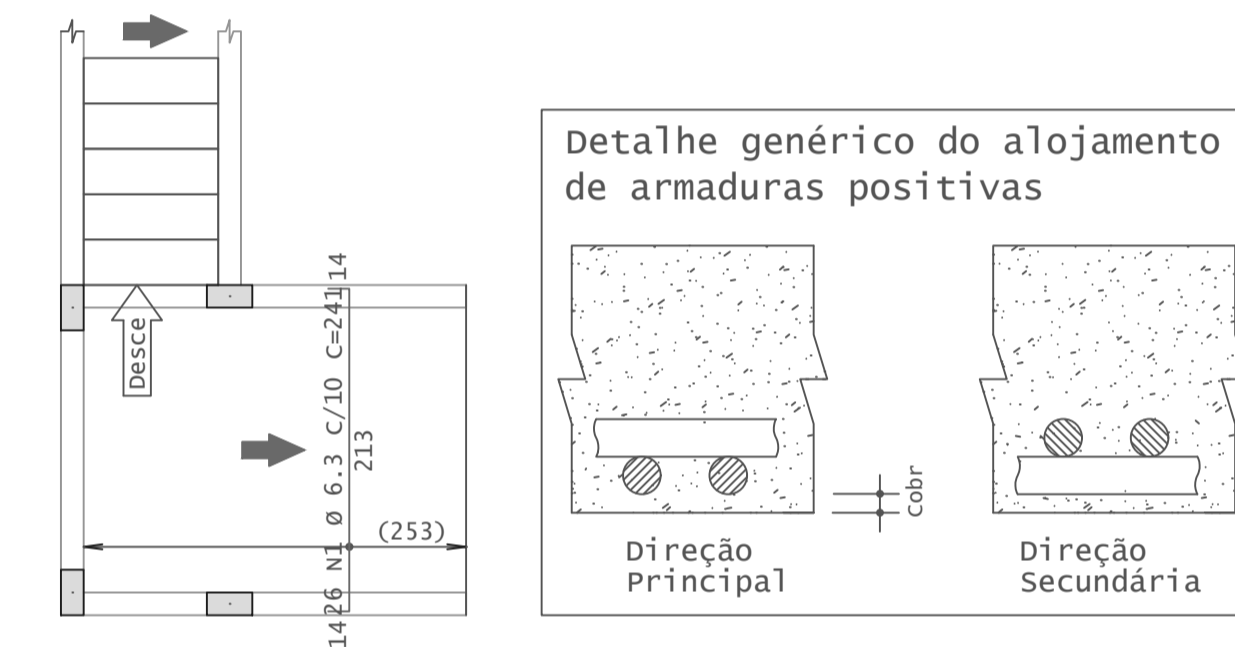
1 N2 Ø 5 C/20 C=1140

AÇO	POS	BIT	QUANT	COMPRIMENTO	
				UNIT	TOTAL
cm					
Topo do Muro - Armadura negativa principal					
50A	1	6.3	19	342	6498
60A	2	5	1	1140	1140
Topo do Muro - Armadura negativa secundária					
50A	1	6.3	52	125	6500
Topo do Muro - Armadura positiva principal					
50A	1	6.3	19	293	5567
Topo do Muro - Armadura positiva secundária					
50A	1	6.3	26	241	6266

RESUMO DE AÇO			
AÇO	BIT	COMPR	PESO
mm			kgf
60A	5	11	2
50A	6.3	248	61
Peso Total			60A = 2 kgf
Peso Total			50A = 61 kgf

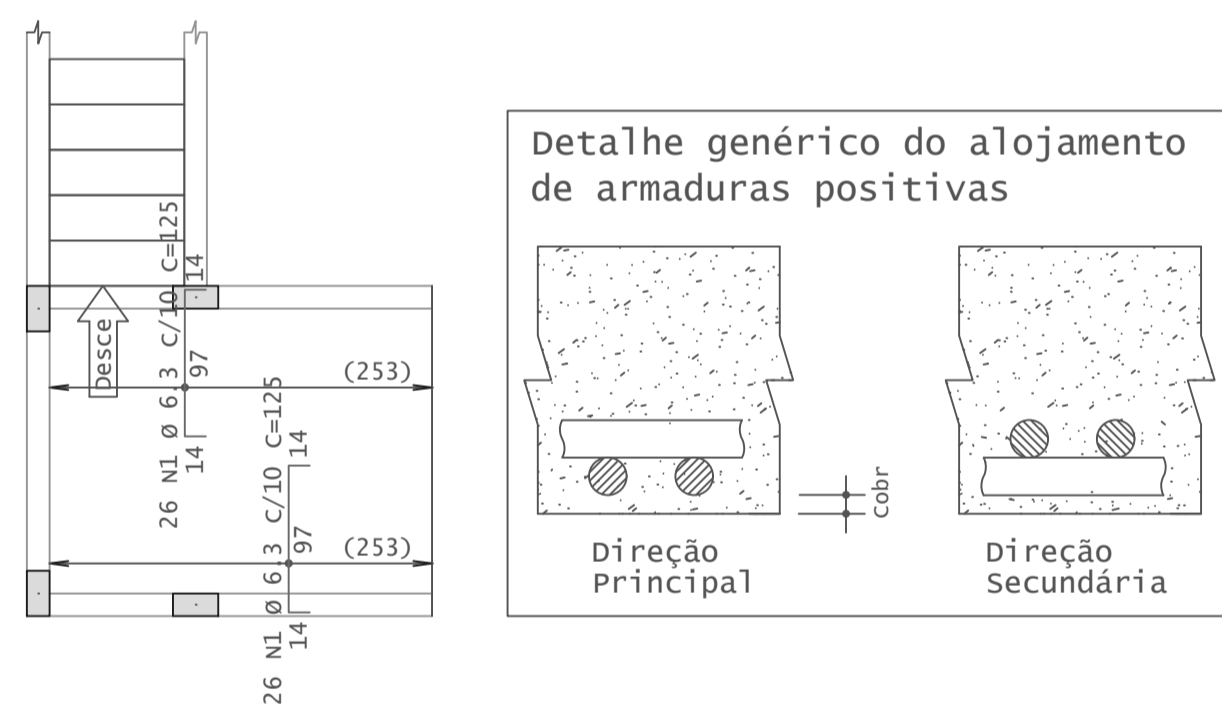
# Topo do Muro - Armadura positiva secundária

1x



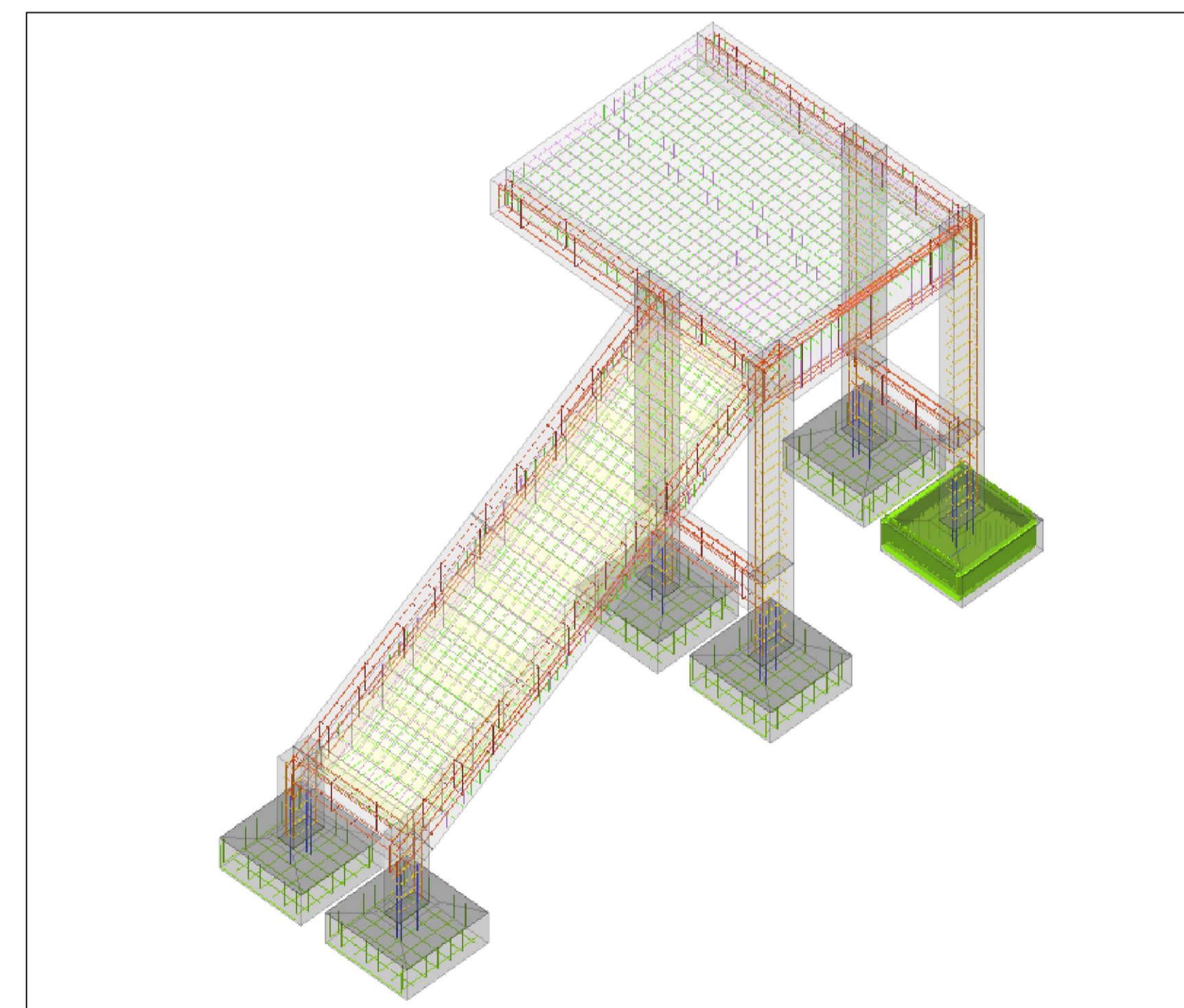
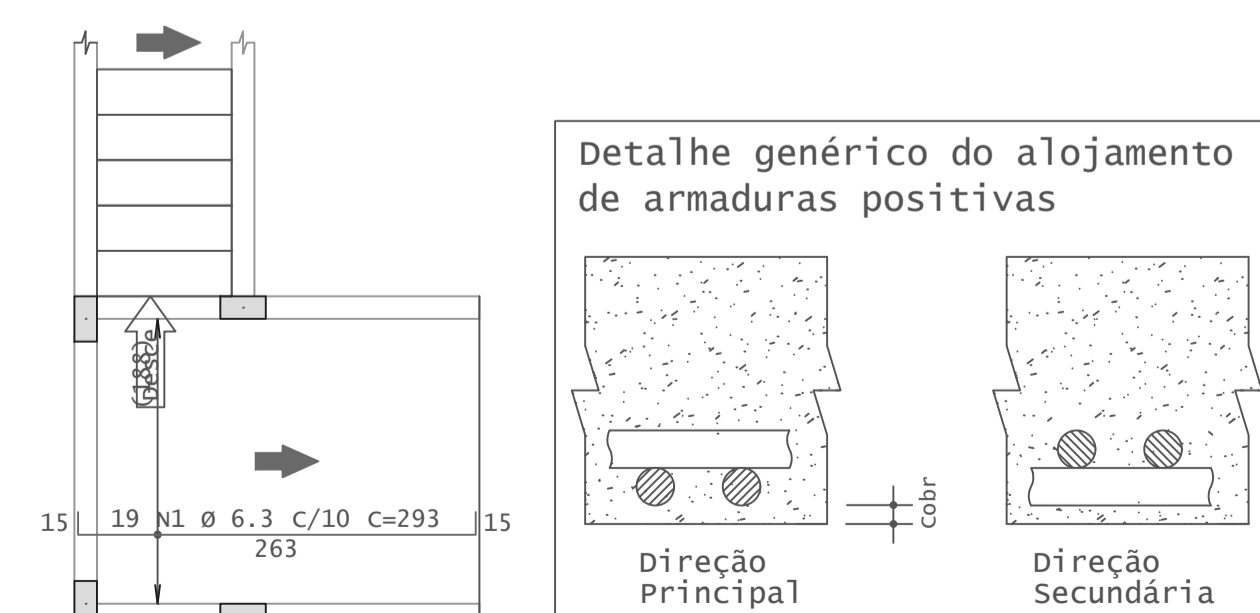
# Topo do Muro - Armadura negativa secundária

1x



# Topo do Muro - Armadura positiva principal

1x



01

DETALHAMENTO 3D - ISOMÉTRICO

ESCALA: SEM ESCALA

- Rua Eugênio Tavares de Miranda N° 491 Centro Canhotinho - PE.
- (87) 9.9918-9633
- @klemmer.engenharia
- klemmer.engenharia@gmail.com

## CENTRO EDUCACIONAL DA REDE MUNICIPAL DE ENSINO

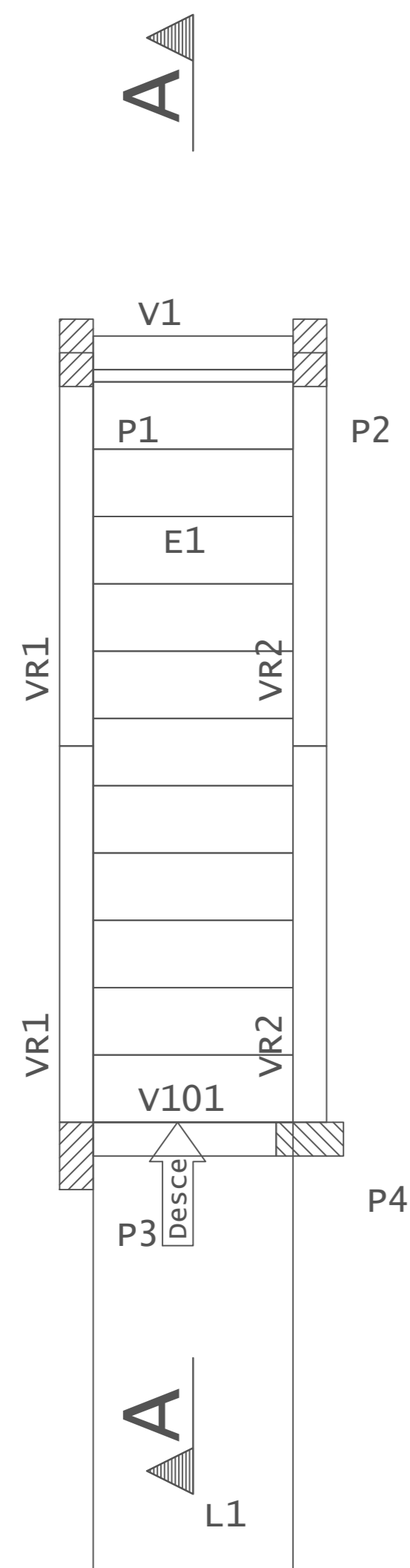
PROPRIETÁRIO: PREFEITURA MUNICIPAL DE CANHOTINHO MUNICÍPIO: CANHOTINHO - PE  
 CNPJ: 10.132.777/0001-63  
 RESPONSÁVEL TÉCNICO: GUSTAVO KLEMMER FERREIRA DE FRANÇA

PROPRIETÁRIO  
 RESPONSÁVEL TÉCNICO  
 Gustavo Klemmer F. França  
 Engenheiro Civil  
 CREA-PE 1819723445

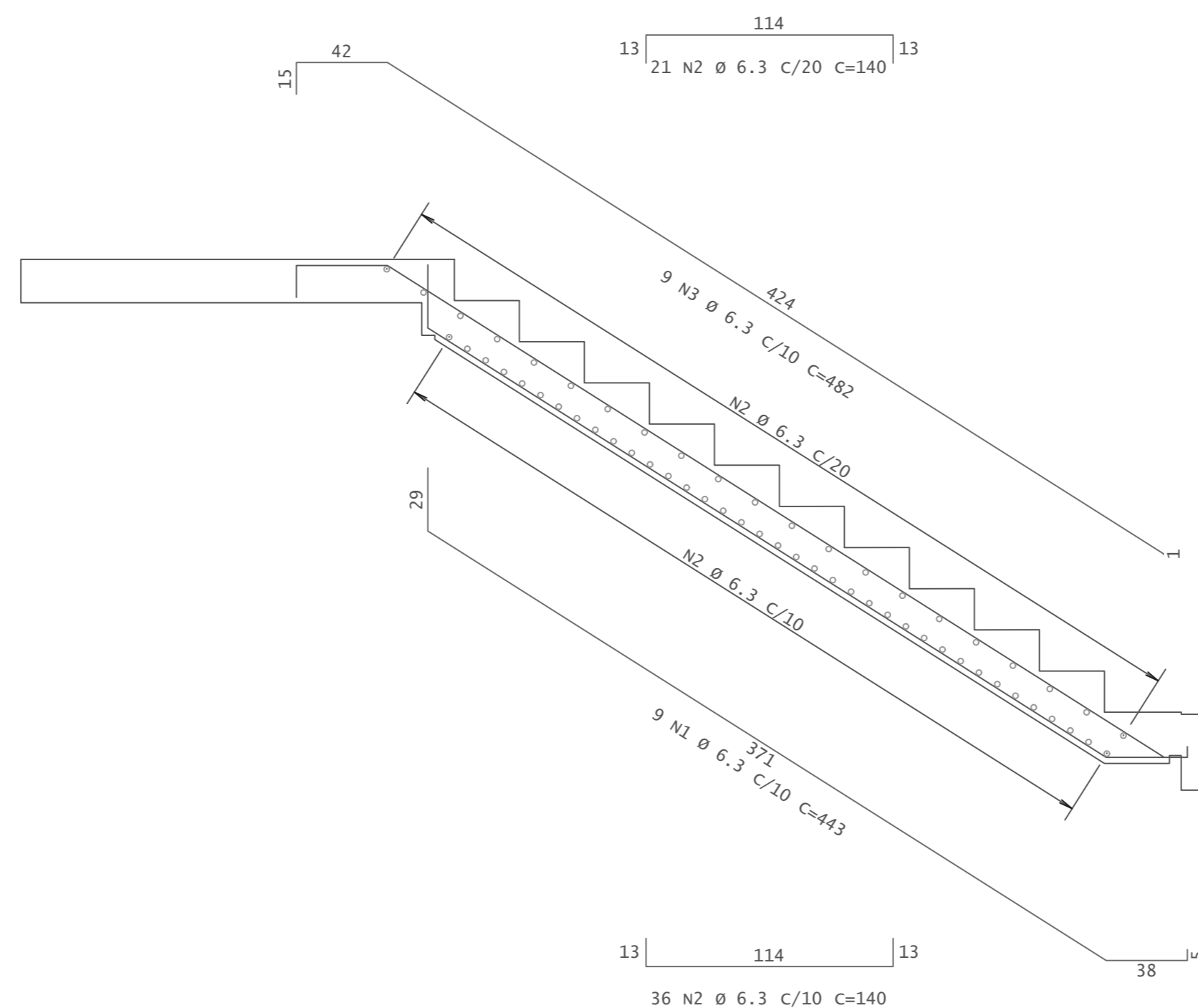
## DETALHAMENTO DAS LAJES DO TOPO DO MURO

ÁREAS DO PROJETO:	PRANCHA:
	<b>05/06</b>
DESENHO: REV1	FOLHA
DATA: 20/12/2023	<b>A1</b>
ESCALA: 1/50	

# Planta Escada-1 - Topo do Muro



## Corte A-A



AÇO	POS	BIT mm	QUANT	COMPRIMENTO	
				UNIT cm	TOTAL cm
Planta Escada-1 - Topo do Muro					
50A	1	6.3	9	443	3987
50A	2	6.3	57	140	7980
50A	3	6.3	9	482	4338

RESUMO DE AÇO			
AÇO	BIT mm	COMPR m	PESO kgf
50A	6.3	163	40
Peso Total		50A =	40 kgf



• Rua Eugênio Tavares de Miranda N° 491 Centro  
Canhotinho - PE.  
• (87) 9. 9918-9633  
• @klemmer.engenharia  
• klemmer.engenharia@gmail.com

### CENTRO EDUCACIONAL DA REDE MUNICIPAL DE ENSINO

PROPRIETÁRIO: PREFEITURA MUNICIPAL DE CANHOTINHO      MUNICÍPIO: CANHOTINHO - PE  
CNPJ: 10.132.777/0001-63  
RESPONSÁVEL TÉCNICO: GUSTAVO KLEMMER FERREIRA DE FRANÇA

PROPRIETÁRIO: Gustavo Klemmer F. França  
RESPONSÁVEL TÉCNICO: Eugenildo Civil  
CREA-PE 1819723445

### DETALHAMENTO DO VÃO DA ESCADA

ÁREAS DO PROJETO:	PRANCHA: <b>06/06</b>
DESENHO: REV1      DATA: 20/12/2023      ESCALA: 1/50	FOLHA: <b>A2</b>



PORTAL DA TRANSPARENCIA  
http://cdouid.it-solucoes.inf.br/transparenciaMunicipal/download/1-20240305123855.pdf  
assinado por: idUser:85