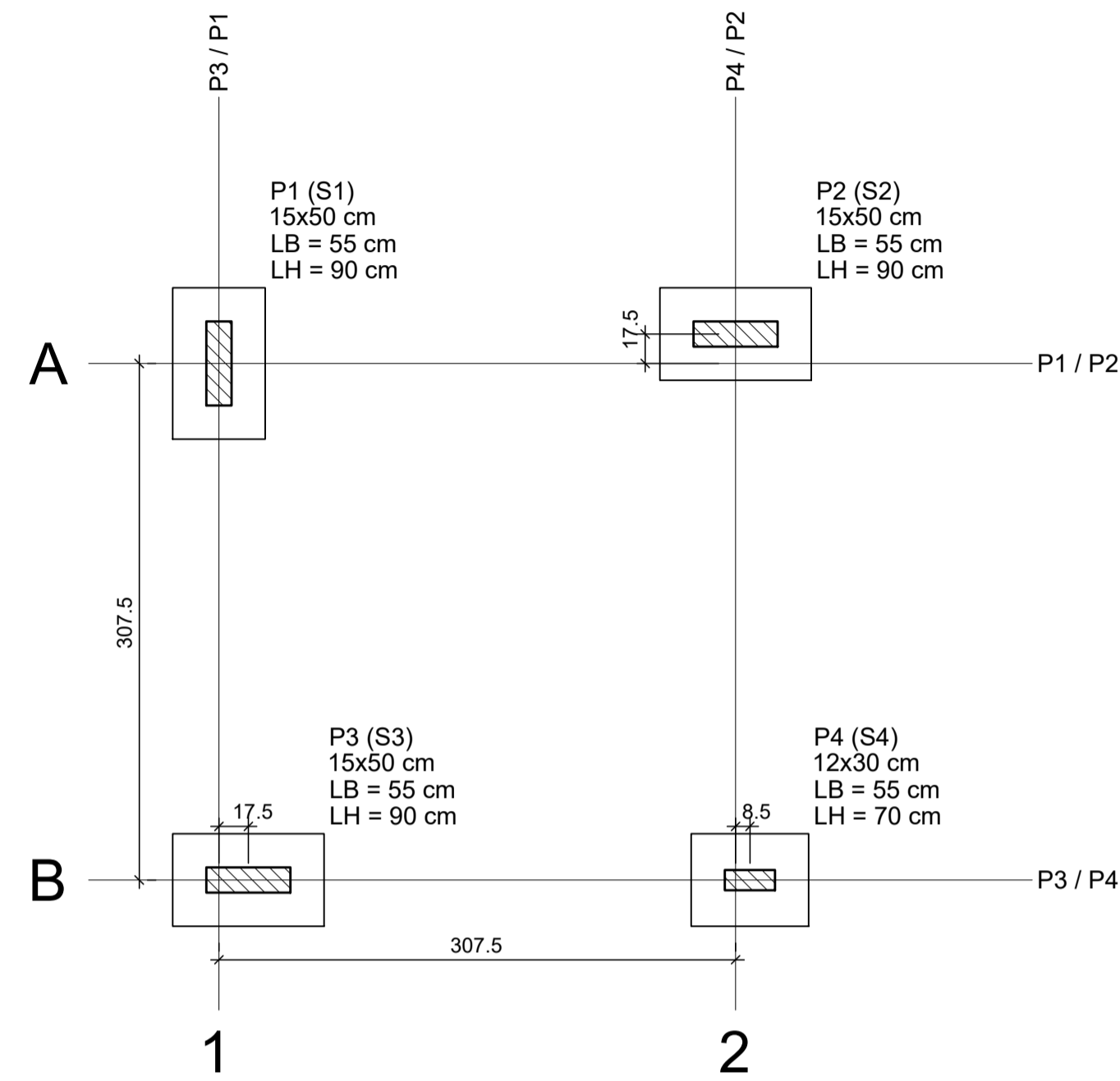


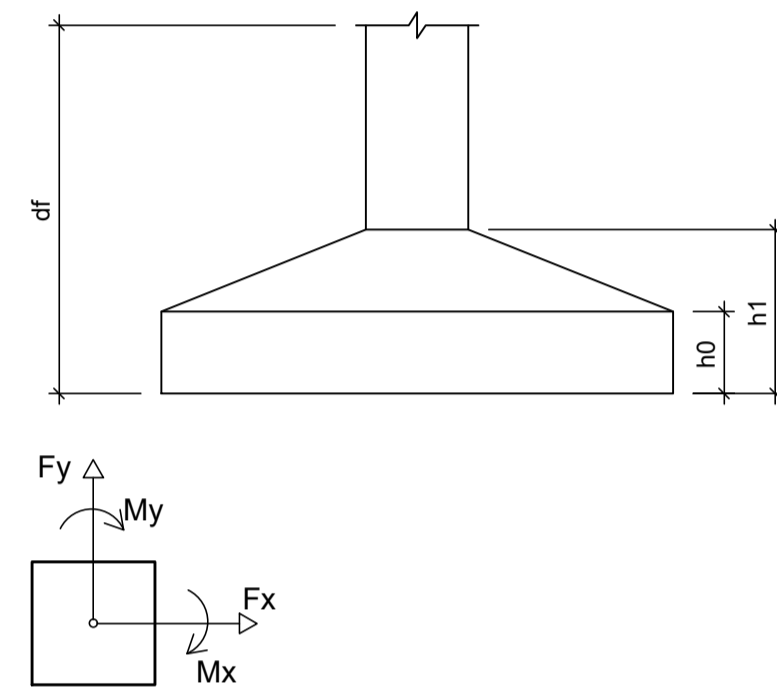
Pilar												Fundação					
Nome Seção (cm)	Carga Máx. (tf)	Carga Mín. (tf)	Mx Máximo (kgf.m)		My Máximo (kgf.m)		Fx Máximo (tf)		Fy Máximo (tf)		Nome Lado B (cm)	Lado H (cm)	h0 / ha (cm)	h1 / hb (cm)	df (cm)		
			Positivo	Negativo	Positivo	Negativo	Positivo	Negativo	Positivo	Negativo							
P1	15x50	3.6	2.9	0	0	0	0	0.0	-0.1	0.2	-0.2	S1	55	90	25	25	120
P2	15x50	3.8	3.1	0	0	0	0	0.2	0.0	0.2	0.0	S2	55	90	25	25	120
P3	15x50	3.8	3.0	0	0	0	0	0.1	-0.1	0.1	-0.1	S3	55	90	25	25	120
P4	12x30	3.9	2.9	0	0	0	0	0.2	0.0	0.0	-0.1	S4	55	70	25	25	120

Os esforços indicados nesta tabela são os valores máximos obtidos pela envoltória de todas as combinações definidas para as fundações. Para análises complementares, deve-se consultar o relatório de esforços na fundação, que apresenta os valores calculados para cada combinação.

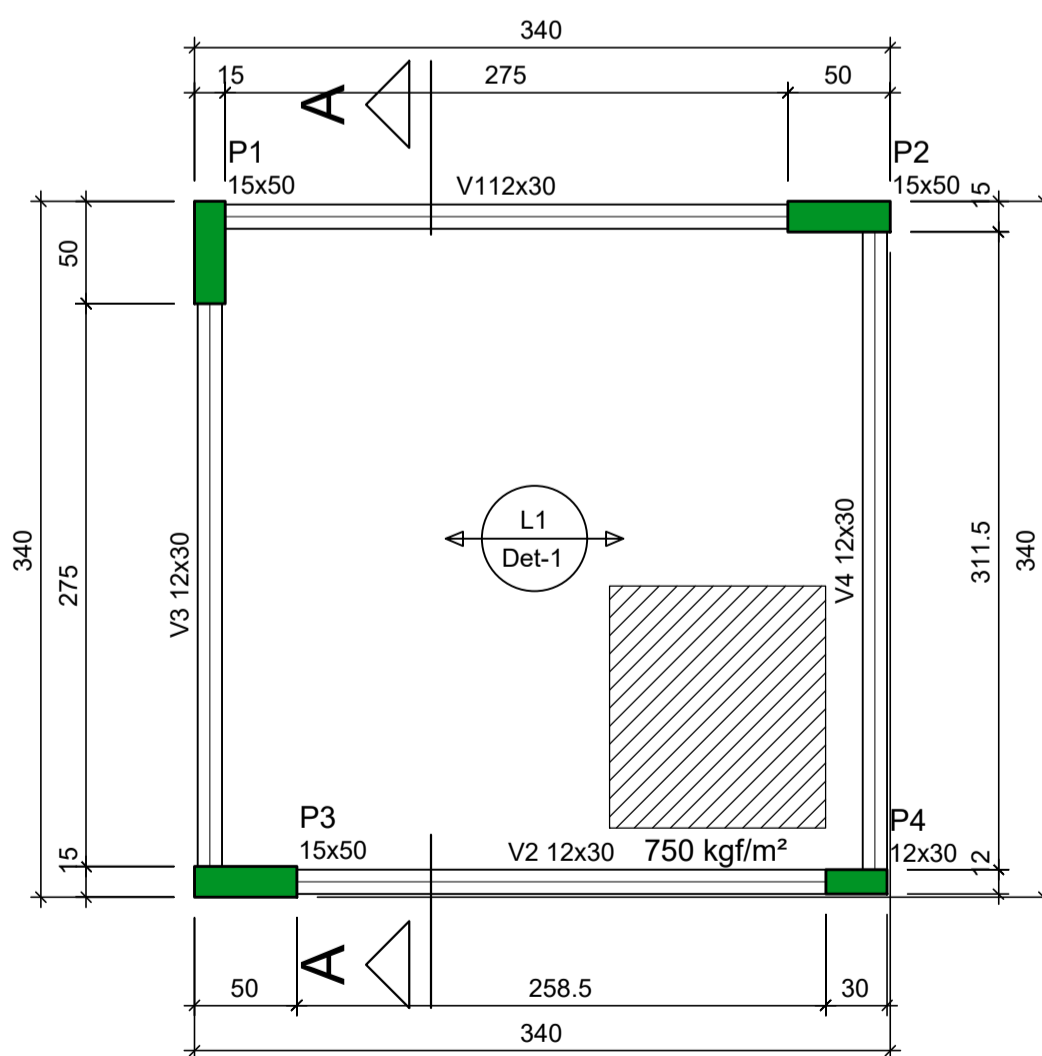
Locação no eixo X			Locação no eixo Y		
Coordenadas (cm)	Nome		Coordenadas (cm)	Nome	
2599.81	P1		1205.59	P2	
2617.31	P3		1188.09	P1	
2907.31	P2		880.59	P3, P4	
2915.81	P4				



Planta de locação
escala 1:50



Blocos de enchimento				
Detalhe	Tipo	Nome	Dimensões (cm)	Quantidade
1	EPS Unidirecional	B8/30/100	8 30 100	32



Forma do pavimento Coberta
escala 1:50

Vigas			
Nome Seção	Elevação (cm)	Nível (cm)	
V1	12x30	0	265
V2	12x30	0	265
V3	12x30	0	265
V4	12x30	0	265

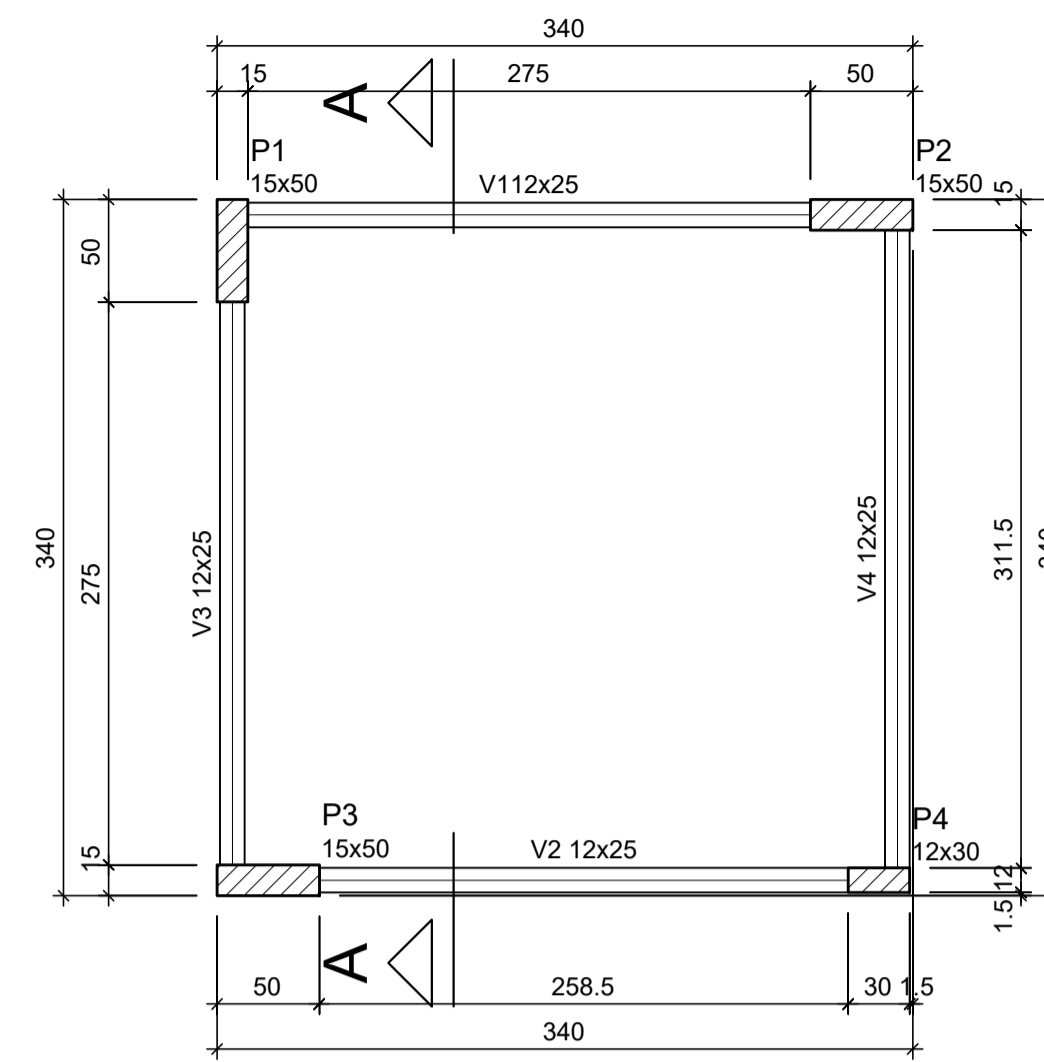
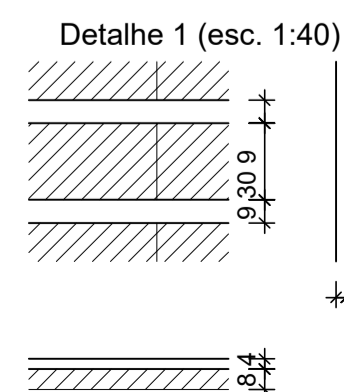
Características dos materiais		
fck (kgf/cm²)	Ecs (kgf/cm²)	
300	268384	

Dimensão máxima do agregado = 19 mm

Pilares			
Nome Seção	Elevação (cm)	Nível (cm)	
P1	15x50	0	265
P2	15x50	0	265
P3	15x50	0	265
P4	12x30	0	265

Legenda dos pilares	
	Pilar que morre

Legenda das vigas e paredes	
	Viga



Forma do pavimento Baldrame
escala 1:50

Vigas			
Nome Seção	Elevação (cm)	Nível (cm)	
V1	12x25	0	0
V2	12x25	0	0
V3	12x25	0	0
V4	12x25	0	0

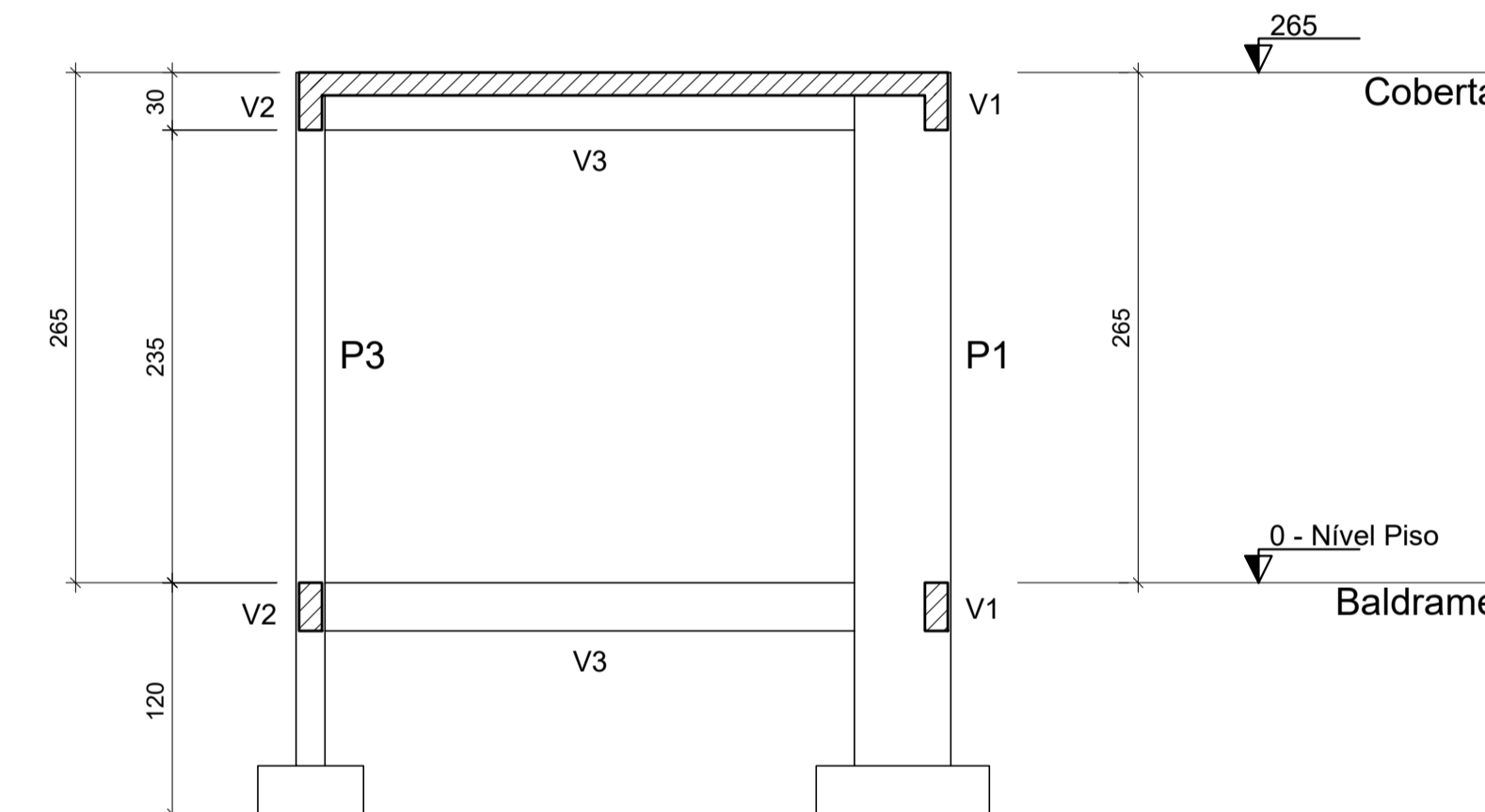
Características dos materiais		
fck (kgf/cm²)	Ecs (kgf/cm²)	
300	268384	

Dimensão máxima do agregado = 19 mm

Pilares			
Nome Seção	Elevação (cm)	Nível (cm)	
P1	15x50	0	0
P2	15x50	0	0
P3	15x50	0	0
P4	12x30	0	0

Legenda dos pilares	
	Pilar que passa

Legenda das vigas e paredes	
	Viga



Corte A-A
escala 1:50

Endereço: Praça dos Três Poderes, Número 141 - Centro, Petrolândia - PE - CEP 56460-000
Tel. (87)3851-1156
CNPJ: 10.106.235/0001-16

SERVIÇO: CABINE DE PESAGEM BALANÇA RODOVIÁRIA
LOCAL: AVENIDA DJALMA WANDERLEY, PETROLÂNDIA/PE

DESENHISTA:
BERNARDO SILVA
RESPONSÁVEL TÉCNICO:
ÁREAS:
Construída: 9,49 m²
DATA: Setembro 22

CONTEÚDO:
ESTRUTURAL - CORTES E DETALHES

ESCALA: INDICADA
APROVAÇÃO:
FOLHA: 03/04

ESTRUTURAL

PORTAL DA TRANSPARÊNCIA
assinado por: idler - 145 - 10/09/2023 11:50:02