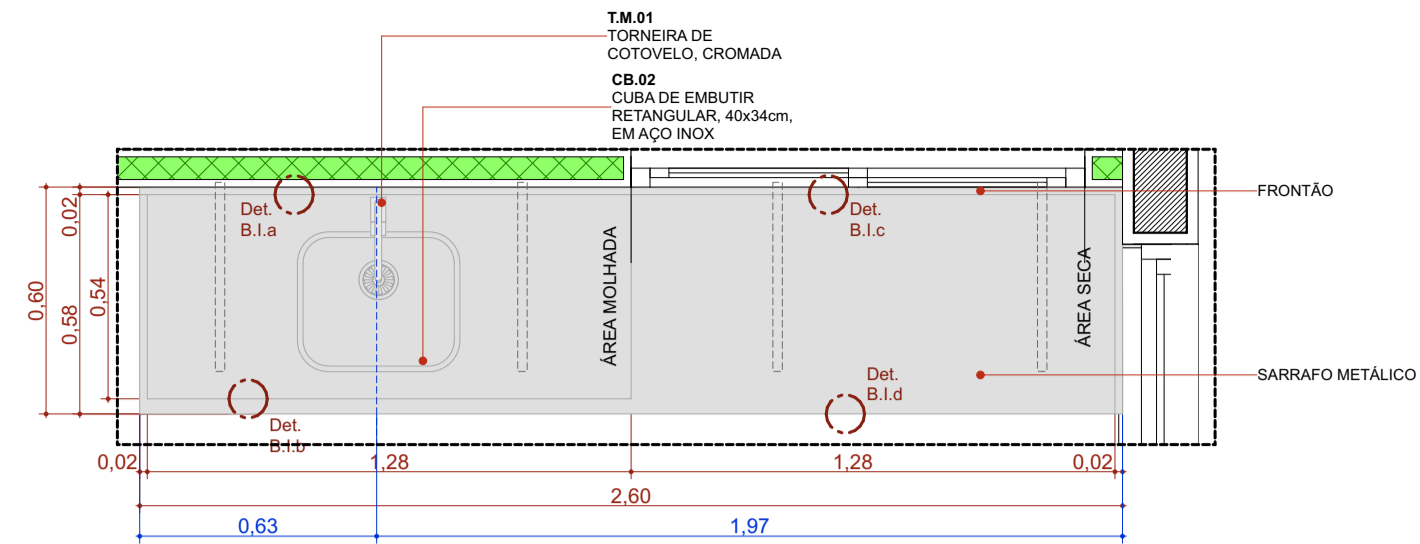


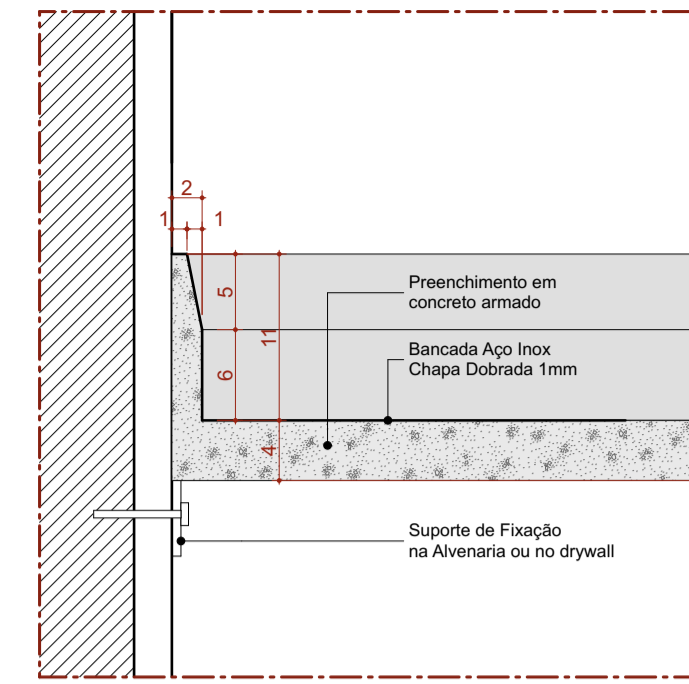
B.I.330de

Escala:1:20



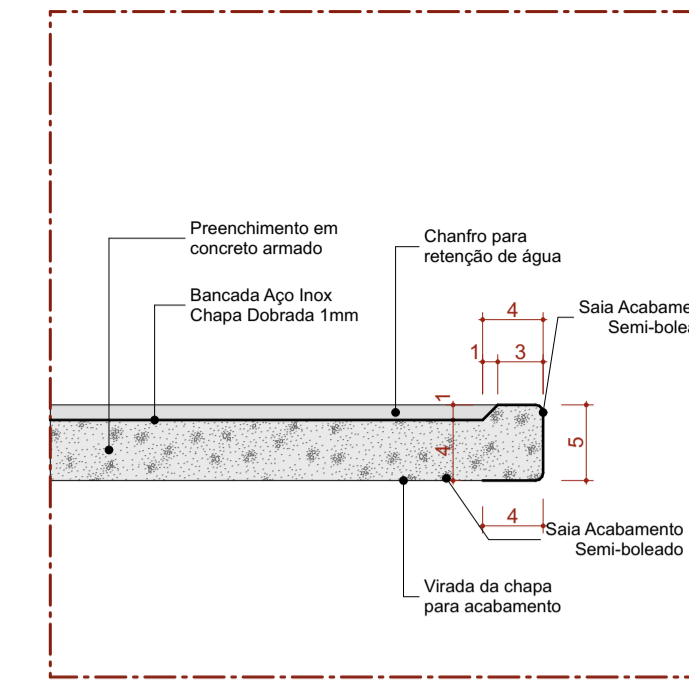
BIC.260d

Escala:1:20



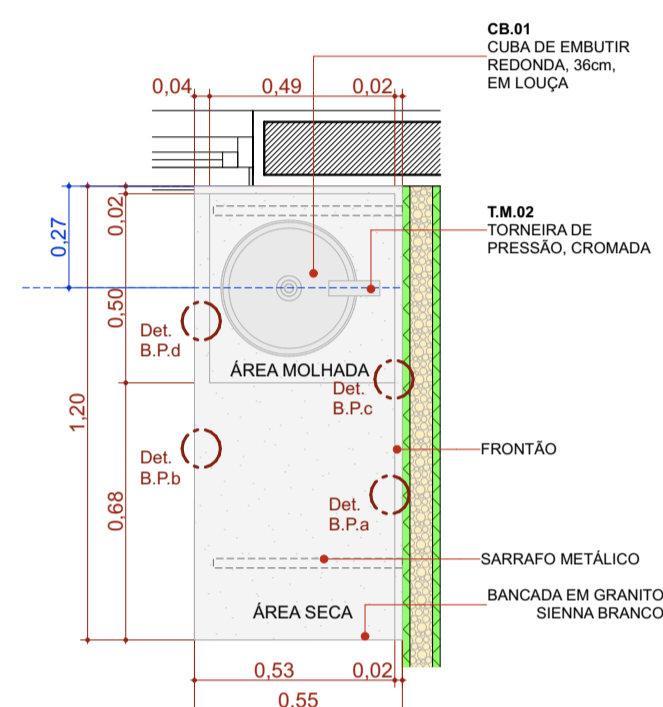
Det. B.I.a
Bancada de Inox
Detalhe Frontão - Área Molhada

Escala 1:5



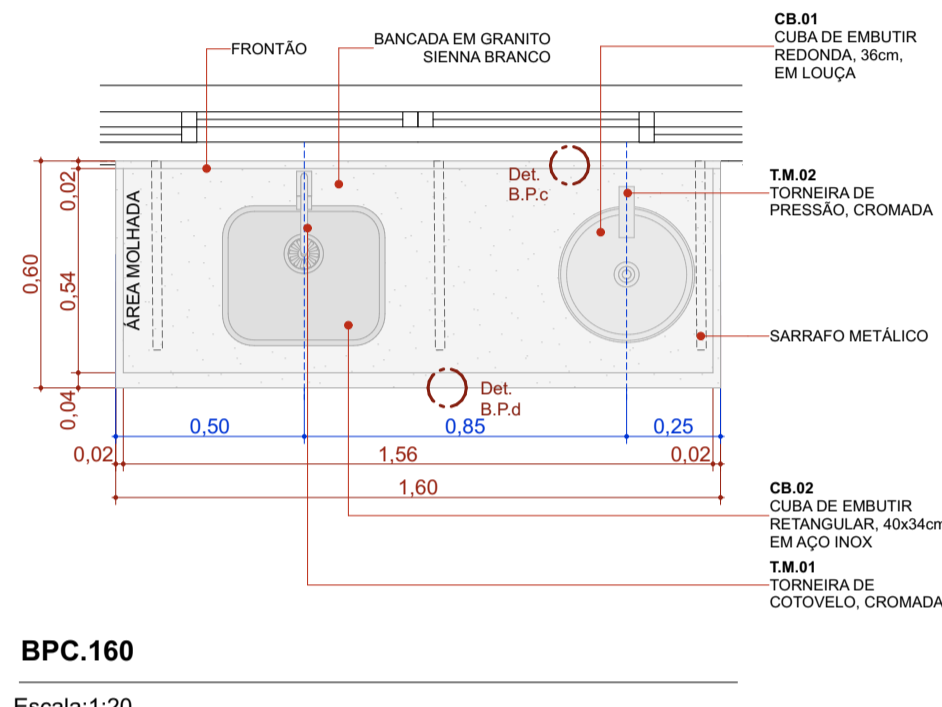
Det. B.I.b
Bancada de Inox
Detalhe Saia - Área Molhada

Escala 1:5



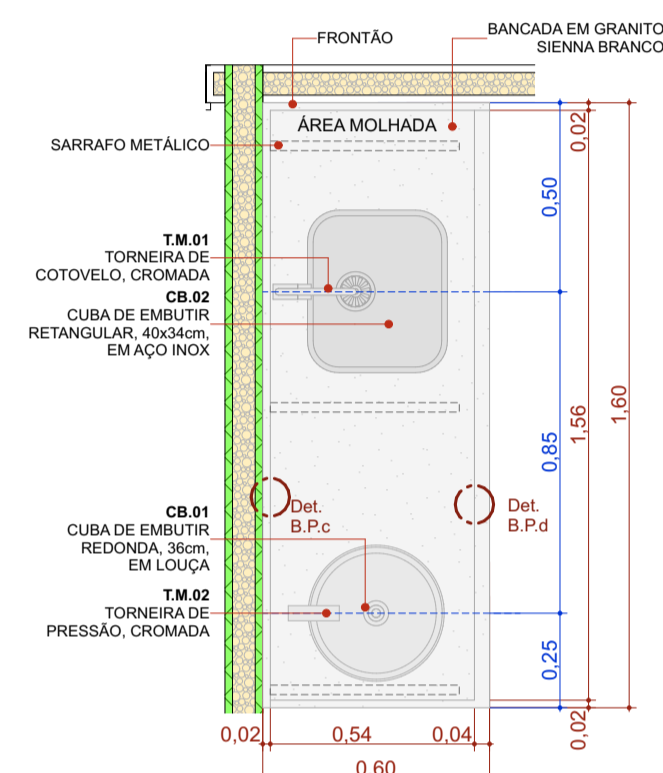
BPC.120e

Escala:1:20



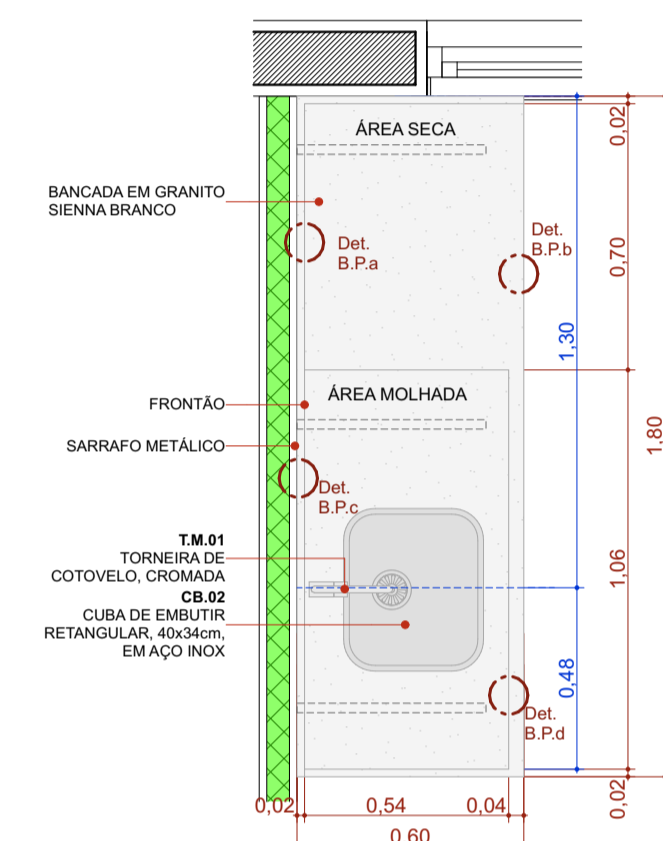
BPC.160

Escala:1:20



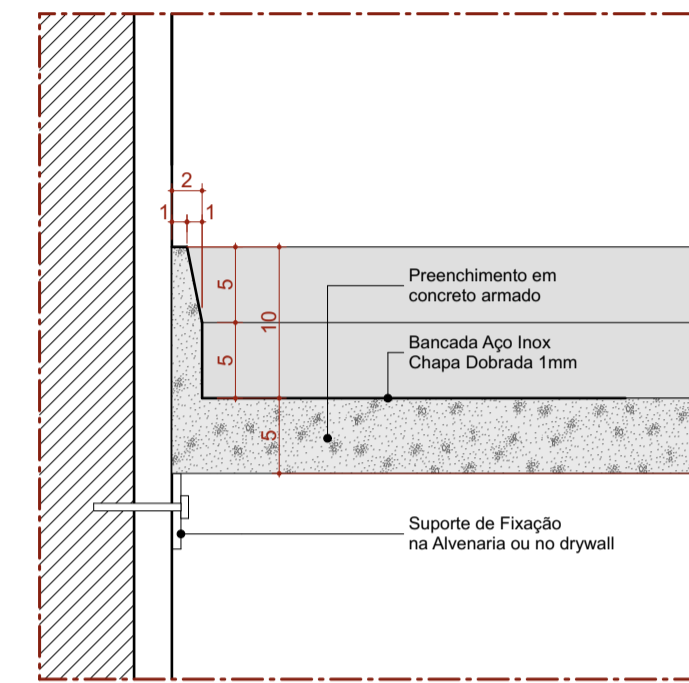
BPC.160d

Escala:1:20



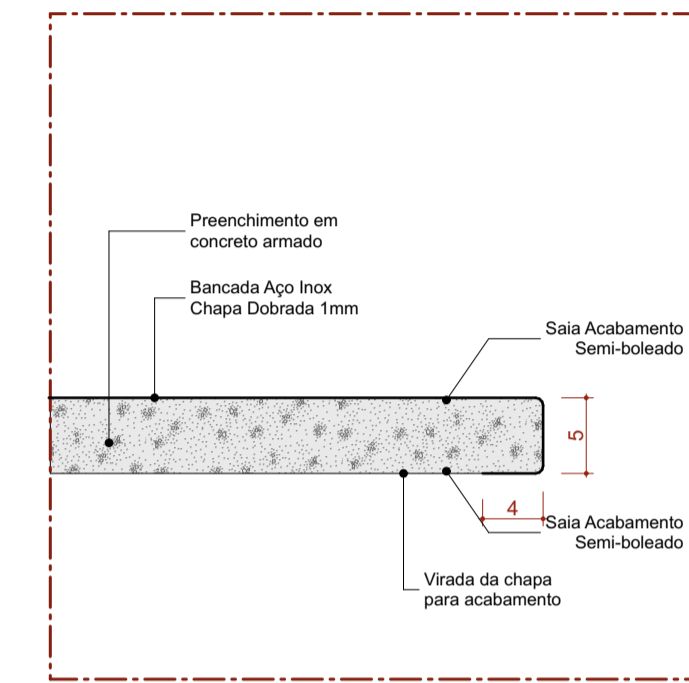
BPC.180d

Escala:1:20



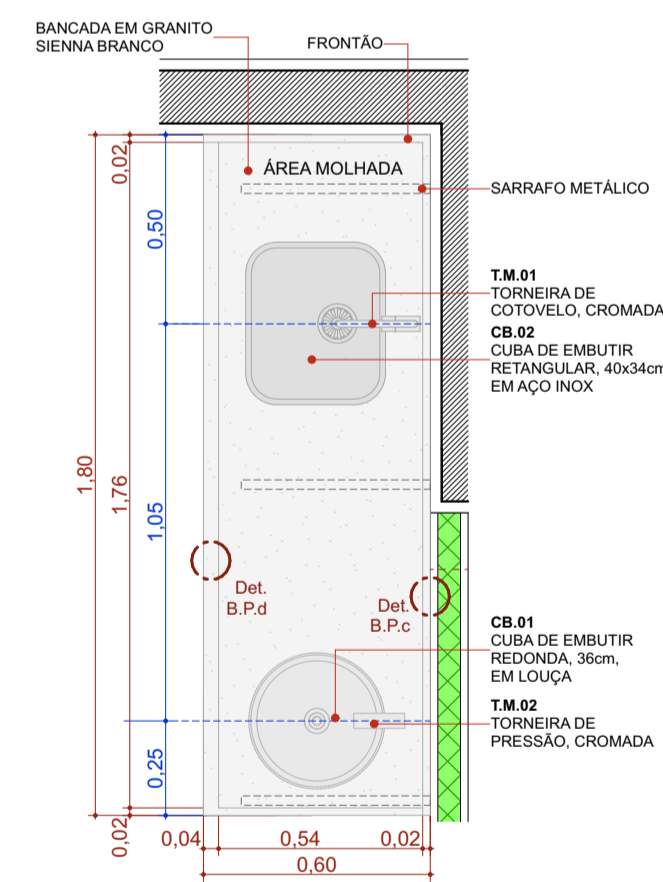
Det. B.I.c
Bancada de Inox
Detalhe Frontão - Área Seca

Escala 1:5



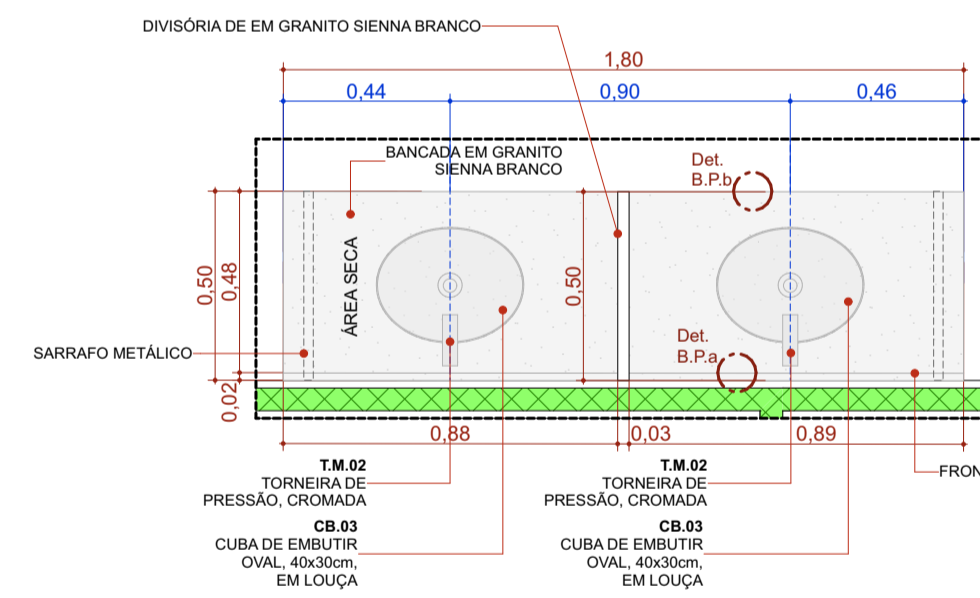
Det. B.I.d
Bancada de Inox
Detalhe Saia - Área seca

Escala 1:5



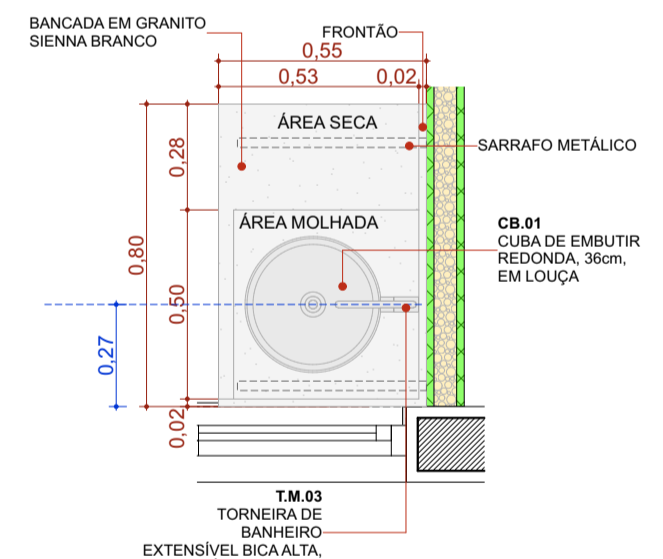
BPC.180e

Escala:1:20



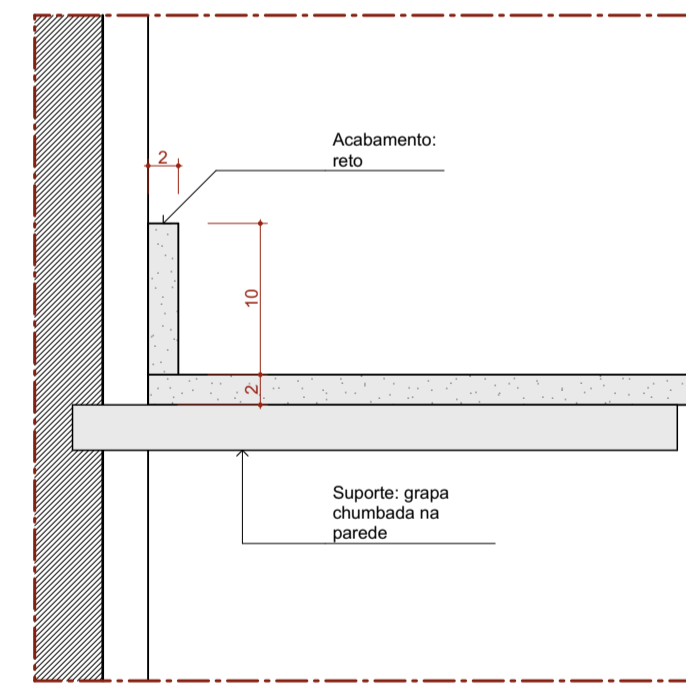
BPC.180-Escovário

Escala:1:20



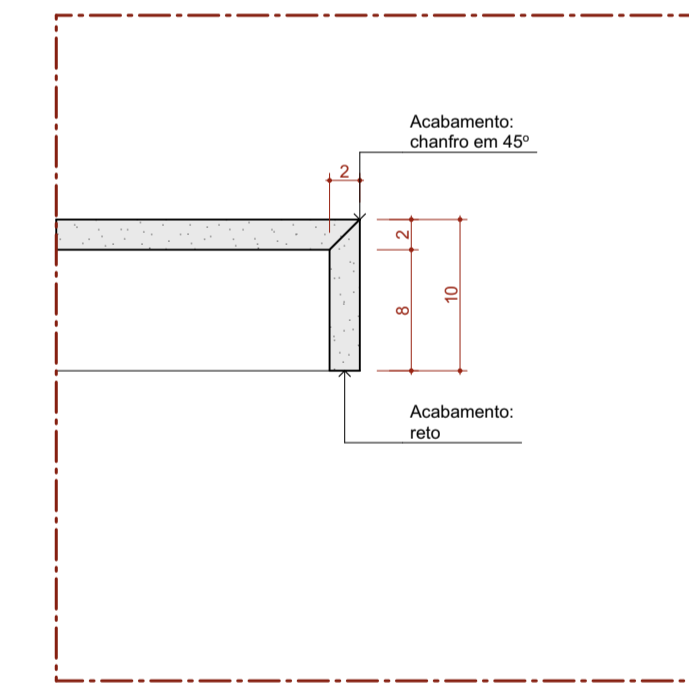
BPC.80d

Escala:1:20



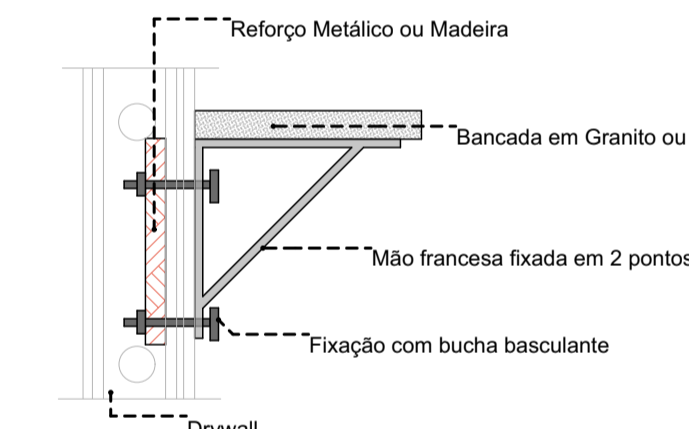
Det. B.P.a
Bancada de Pedra
Detalhe Frontão

Escala 1:5



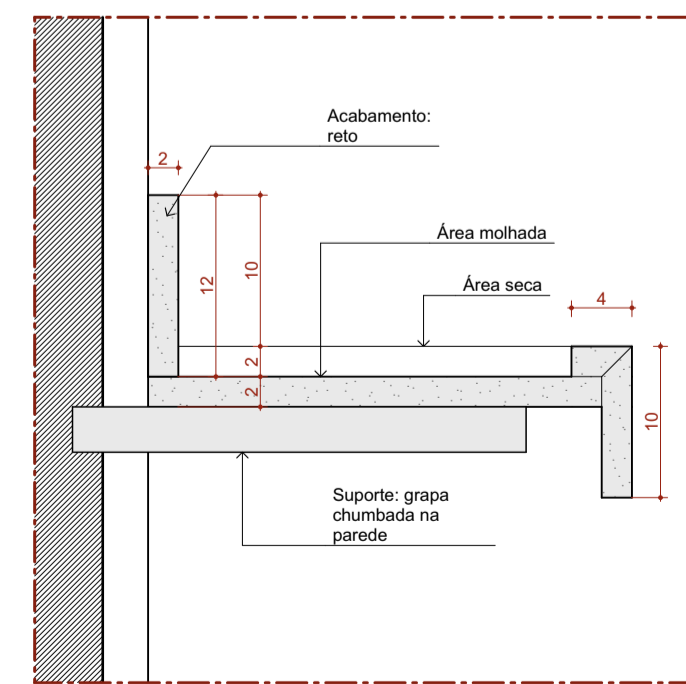
Det. B.P.b
Bancada de Pedra
Detalhe Saia

Escala 1:5



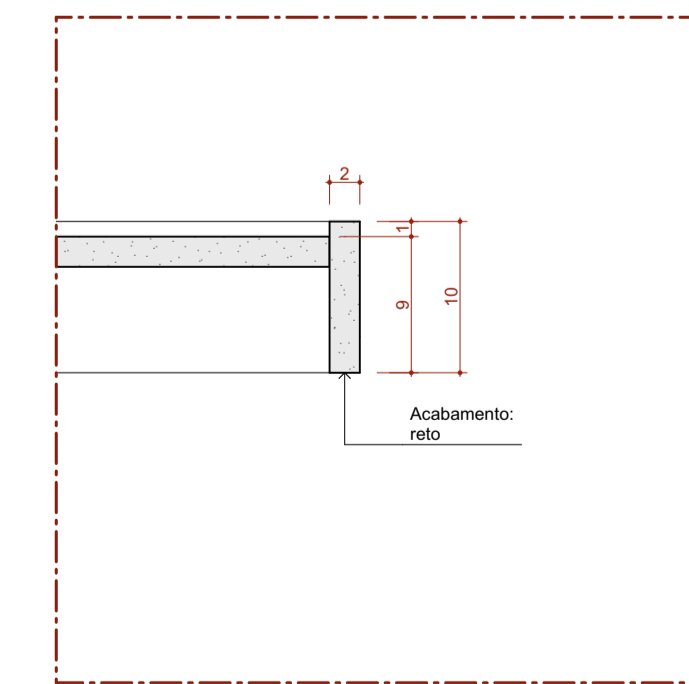
DETALHE 01: REFORÇO EM DRYWALL

Escala:1:20



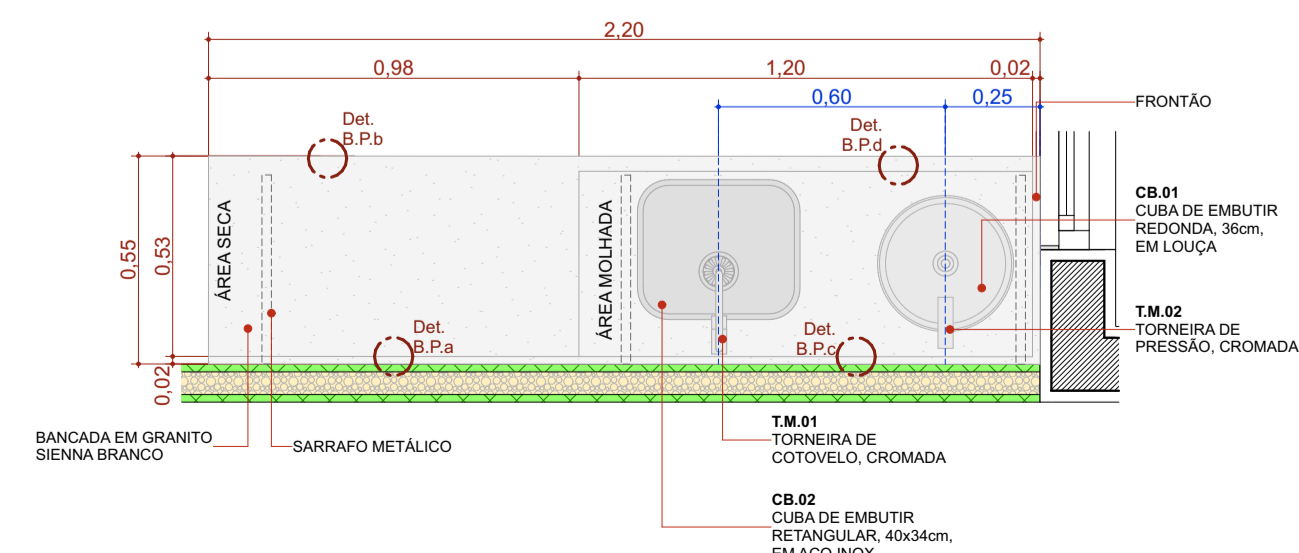
Det. B.P.e
Bancada de Pedra
Detalhe área molhada

Escala 1:5



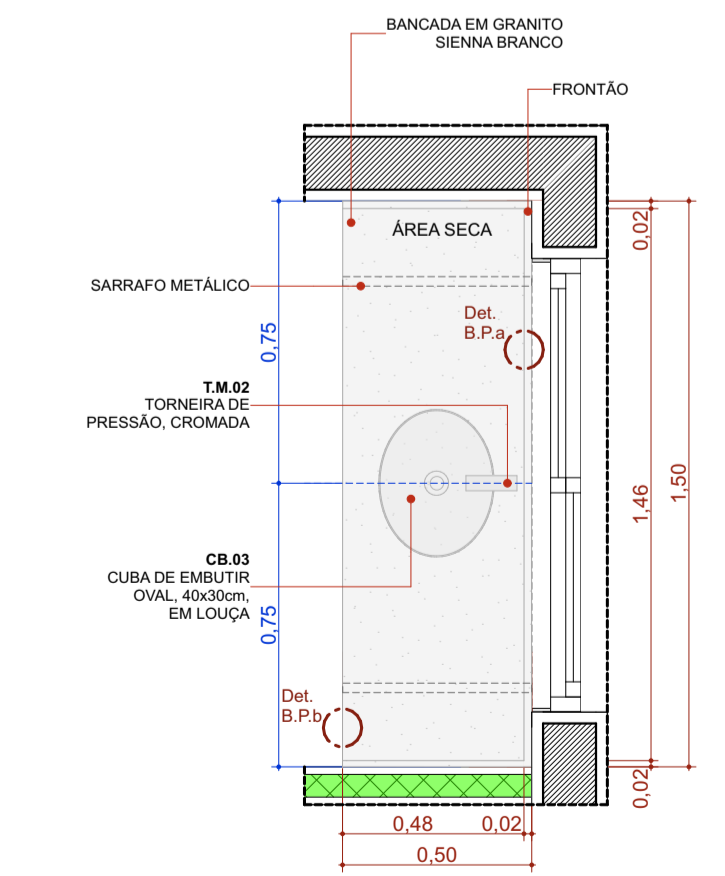
Det. B.P.d
Bancada de Pedra
Detalhe Saia - Área molhada

Escala 1:5



BPC.220e

Escala:1:20



BPC.150e-Escovário

Escala:1:20

22 Quadro de Bancadas				
Cód.	Qtd.	Descrição	Frontão	
BI.330de	1	Bancada em L em Inox 3,30 x 1,85m, profundidade 0,60 e 0,75m, sem cuba	Frontão direita e esquerda	
BIC.260d	1	Bancada em inox 2,60x0,60m, com uma cuba retangular em inox.	Frontão direita	
BPC.80d	1	Bancada em granito 0,80x0,55m, com uma cuba em cerâmica redonda.	Frontão direita	
BPC.120e	1	Bancada em granito 1,20x0,55m, com uma cuba em cerâmica redonda.	Frontão esquerda	
BPC.150e-Escovário	1	Bancada em granito 1,50x0,50m, com duas cubas cerâmica oval.	Frontão direita e esquerda	
BPC.160	1	Bancada em granito 1,60x0,60m, com uma cuba em inox retangular e uma cuba em cerâmica redonda.	Sem frontão lateral	
BPC.160d	1	Bancada em granito 1,60x0,60m, com uma cuba em inox retangular e uma cuba em cerâmica redonda.	Frontão direita	
BPC.180-Escovário	1	Bancada em granito 1,80x0,50m, com duas cubas cerâmica oval.	Sem frontão lateral	
BPC.180d	1	Bancada em granito 1,80x0,60m, com uma cuba retangular em inox.	Frontão direita	
BPC.180e	1	Bancada em granito 1,80x0,60m, com uma cuba em inox retangular e uma cuba em cerâmica redonda.	Frontão Esquerda	
BPC.220e	1	Bancada em granito 2,20x0,55m, com uma cuba em inox retangular e uma cuba em cerâmica redonda.	Frontão Esquerda	

TÍTULO DO PROJETO
UNIDADE BÁSICA DE SAÚDE - PORTE 1

PROPRIETÁRIO
MINISTÉRIO DA SAÚDE
SECRETARIA DE ATENÇÃO PRIMÁRIA À SAÚDE
CNPJ
00.394.544/0108-14
ENDEREÇO
Secretaria de Atenção Primária à Saúde
Esplanada dos Ministérios Bloco G Edifício Sede - Ministério da Saúde
CEP 70. 058-900 - Brasília- DF



TÍTULO DA PRANCHA

DETALHAMENTO DE BANCADAS

DESCRIÇÃO DA ETAPA

PROJETO EXECUTIVO

NOME: PRANCHA - ARQUIVO
MS_UBS1_PE_AQ 10.12_R00

REVISÃO	UNIDADE	DATA	ESCALA
R01	METROS	04/09/2024	INDICADA

DIREITOS AUTORAIS RESERVADOS CONFORME LEGISLAÇÃO NACIONAL E INTERNACIONAL

FOLHA 01

84,10 x 59,40