

Nº OPERAÇÃO 0	Nº SICONV 0	PROPONENTE / TOMADOR PREFEITURA MUNICIPAL DE AFOGADOS DA INGAZEIRA
-------------------------	-----------------------	--

APELIDO DO EMPREENDIMENTO / DESCRIÇÃO DO LOTE PRAÇA DO CEMITÉRIO / EXECUÇÃO DE PRAÇA PÚBLICA
--

Conforme legislação tributária municipal, definir estimativa de percentual da base de cálculo para o ISS:	50.00%
Sobre a base de cálculo, definir a respectiva alíquota do ISS (entre 2% e 5%):	5.00%

BDI 1

TIPO DE OBRA Construção de Praças Urbanas, Rodovias, Ferrovias e recapeamento e pavimentação de vias urbanas
--

Itens	Siglas	% Adotado
Administração Central	AC	4.01%
Seguro e Garantia	SG	0.74%
Risco	R	0.97%
Despesas Financeiras	DF	1.21%
Lucro	L	8.69%
Tributos (impostos COFINS 3%, e PIS 0,65%)	CP	3.65%
Tributos (ISS, variável de acordo com o município)	ISS	2.50%
Tributos (Contribuição Previdenciária sobre a Receita Bruta - 0% ou 4,5% - Desoneração)	CPRB	0.00%
BDI SEM desoneração (Fórmula Acórdão TCU)	BDI PAD	23.92%
BDI COM desoneração	BDI DES	23.92%

Os valores de BDI foram calculados com o emprego da fórmula:

$$BDI = \frac{(1+AC + S + R + G) * (1 + DF) * (1+L)}{(1-CP-ISS-CRPB)} - 1$$

Declaro para os devidos fins que, conforme legislação tributária municipal, a base de cálculo deste tipo de obra corresponde à 50%, com a respectiva alíquota de 5%.

Declaro para os devidos fins que o regime de Contribuição Previdenciária sobre a Receita Bruta adotado para elaboração do orçamento foi SEM Desoneração, e que esta é a alternativa mais adequada para a Administração Pública.

Observações:

AFOGADOS DA INGAZEIRA/PE

Local

quinta-feira, 28 de dezembro de 2023

Data

Responsável Técnico
Nome: RENÉ JULIÃO GOMES
CREA/CAU: CREA PE 15625154

PREFEITURA MUNICIPAL DE AFOGADOS DA INGAZEIRA
EXECUÇÃO PRAÇA DO CEMITÉRIO SÃO JUDAS TADEU

CRONOGRAMA FÍSICO-FINANCEIRO

CRONOGRAMA DO ORÇAMENTO NÃO DESONERADO		MÊS 1		MÊS 2		MÊS 3		MÊS 4		
ITEM	DESCRIÇÃO DOS SERVIÇOS	TOTAL	(%)	R\$	(%)	R\$	(%)	R\$	(%)	R\$
1.	PRAÇA	R\$ 138,432.61		R\$ 28,942.15		R\$ 62,838.09		R\$ 28,184.03		R\$ 18,468.34
1.1.	SERVIÇOS PRELIMINARES	R\$ 28,942.15	100%	R\$ 28,942.15		R\$ -		R\$ -		R\$ -
1.2.	INFRAESTRUTURA ILUMINAÇÃO	R\$ 33,613.76		R\$ -	70%	R\$ 23,529.63		R\$ -	30%	R\$ 10,084.13
1.3.	ALVENARIA	R\$ 1,282.90		R\$ -	100%	R\$ 1,282.90		R\$ -		R\$ -
1.4.	PAVIMENTAÇÃO	R\$ 63,375.94		R\$ -	60%	R\$ 38,025.56	40%	R\$ 25,350.38		R\$ -
1.5.	ESTRUTURA	R\$ 422.83		R\$ -		R\$ -	100%	R\$ 422.83		R\$ -
1.6.	REVESTIMENTOS	R\$ 2,129.18		R\$ -		R\$ -	100%	R\$ 2,129.18		R\$ -
1.7.	PINTURA	R\$ 5,815.26		R\$ -		R\$ -		R\$ -	100%	R\$ 5,815.26
1.8.	PAISAGISMO	R\$ 1,442.39		R\$ -		R\$ -		R\$ -	100%	R\$ 1,442.39
1.9.	PORMENORES	R\$ 1,408.20		R\$ -		R\$ -	20%	R\$ 281.64	80%	R\$ 1,126.56
2.	ACESSOS	R\$ 58,327.44		R\$ -		R\$ -		R\$ 31,148.95		R\$ 27,178.49
2.1.	PRAÇA	R\$ 1,058.03		R\$ -		R\$ -	50%	R\$ 529.02	50%	R\$ 529.02
2.2.	CEMITÉRIO	R\$ 22,939.06		R\$ -		R\$ -	50%	R\$ 11,469.53	50%	R\$ 11,469.53
2.3.	PINTURA	R\$ 9,926.17		R\$ -		R\$ -	70%	R\$ 6,948.32	30%	R\$ 2,977.85
2.4.	SERVIÇOS COMPLEMENTARES	R\$ 24,404.18		R\$ -		R\$ -	50%	R\$ 12,202.09	50%	R\$ 12,202.09
RESUMO EVOLUÇÃO										
	TOTAL			MÊS 1		MÊS 2		MÊS 3		MÊS 4
	TOTAL (MÊS)			R\$ 28,942.15		R\$ 62,838.09		R\$ 59,332.98		R\$ 45,646.83
	% EXECUTADO (MÊS)	R\$ 196,760.05	14.71%	-	31.94%	30.15%		23.20%		
	TOTAL (ACUMULADO)			R\$ 28,942.15		R\$ 91,780.24		R\$ 151,113.22		R\$ 196,760.05
	% EXECUTADO (ACUMULADO)		14.71%		46.65%	76.80%		100.00%		OK

LEGENDAS METAS

1. PRAÇA	R\$ 138,432.61
2. ACESSOS	R\$ 58,327.44
GLOBAL	R\$ 196,760.05

* CENTO E NOVENTA E SEIS MIL, QUINHENTOS E TRINTA REAIS E SESSENTA E CINCO CENTAVOS

RT Orçamento
Renê Julião Gomes
CREA PE 15625154/PE

Afogados da Ingazeira/PE, 22 de dezembro de 2023

PLANO DO ORÇAMENTO

Cliente:	Prefeitura Municipal de Afogados da Ingazeira CNPJ: 10.346.096.0001-06	Data: 22/12/2023
Objeto:	Execução de Praça Pública com área de 510,64m ²	
Endereço:	Rua Décia Amaral com Rua João Valeriano – Bairro Centro – Afogados da Ingazeira/PE	
R\$ Orçamento	R\$ 196.760,05 (<i>Cento e noventa e seis mil, setecentos e sessenta e cinco centavos</i>).	BDI (%) 23.93 Desonerado
Meta 1.	Praça R\$ 138,432.61	
Meta 2.	Acessos R\$ 58,327.44	
Referência:	SINAPI_ref_Insumos_Composicoes_PE_202311_NaoDesonerado Link: https://www.caixa.gov.br/site/paginas/downloads.aspx	
RT Orçamento	Renê Julião Gomes rene.ecivil@outlook.com 87 996648469	CREA PE 15625124 PE
RT Projeto	Mateus Emanuel da Silva Estevam mateusestevam.arq@gmail.com 87 9 96766365	CAU A168292-0

Observações Gerais:

1. ORÇAMENTO COMPOSTO POR: PLANILHA DE LEVANTAMENTO DE SERVIÇOS – PLS; MÉMORIA DE CÁLCULO; CRONOGRAMA FÍSICO-FINANCEIRO E QUADRO DE COMPOSIÇÕES.
2. O ORÇAMENTO CONTÉM 1 COMPOSIÇÃO ORIUNDA DE COTAÇÕES DO MERCADO DA CONSTRUÇÃO CIVIL.
3. OS SERVIÇOS DESTINADA A TAPUME DA OBRA E DESTINAÇÃO DE RESÍDUOS SERÁ POR ADMINISTRAÇÃO DIRETA; A ENTRADA DE ENERGIA EXISTENTE SERÁ REAPROVEITADA E ASSIM DESTINADA AO NOVO QUADRO DE ILUMINAÇÃO (LOCAL A SER DEFINIDO); TODO O PAVIMENTO EXISTENTE SERÁ SUBSTITUÍDO; CONSIDEROU-SE PINTURA DE TODA FAIXA DE PEDESTRE DAS RUAS EM SENTIDO ÀS RAMPAS DE ACESSIBILIDADE; NÃO CONTEMPLADO LIXEIRAS E PLACA DE IDENTIFICAÇÃO DA PRAÇA E BANCOS PREMOLDADOS, TAMPOUCO ÁRVORAS/MUDAS PARA JARDIM.
4. *Para BDI foi considerado dedução de 50% direta sob o percentual de ISS 5% destinada a compra e aplicação de materiais para obra.*

Afogados da Ingazeira/PE, 22 de dezembro de 2023

Assinado:



Nº OPERAÇÃO 0	Nº SICONV 0	PROPONENTE / TOMADOR PREFEITURA MUNICIPAL DE AFOGADOS DA INGAZEIRA
------------------	----------------	---

APELIDO DO EMPREENDIMENTO / DESCRIÇÃO DO LOTE PRAÇA DO CEMITÉRIO / EXECUÇÃO DE PRAÇA PÚBLICA
--

Conforme legislação tributária municipal, definir estimativa de percentual da base de cálculo para o ISS:	50.00%
Sobre a base de cálculo, definir a respectiva alíquota do ISS (entre 2% e 5%):	5.00%

BDI 1

TIPO DE OBRA Construção de Praças Urbanas, Rodovias, Ferrovias e recapeamento e pavimentação de vias urbanas
--

Itens	Siglas	% Adotado
Administração Central	AC	4.01%
Seguro e Garantia	SG	0.74%
Risco	R	0.97%
Despesas Financeiras	DF	1.21%
Lucro	L	8.69%
Tributos (impostos COFINS 3%, e PIS 0,65%)	CP	3.65%
Tributos (ISS, variável de acordo com o município)	ISS	2.50%
Tributos (Contribuição Previdenciária sobre a Receita Bruta - 0% ou 4,5% - Desoneração)	CPRB	0.00%
BDI SEM desoneração (Fórmula Acórdão TCU)	BDI PAD	23.92%
BDI COM desoneração	BDI DES	23.92%

Os valores de BDI foram calculados com o emprego da fórmula:

$$BDI = \frac{(1+AC + S + R + G) * (1 + DF) * (1+L)}{(1-CP-ISS-CRPB)} - 1$$

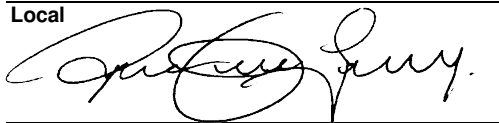
Declaro para os devidos fins que, conforme legislação tributária municipal, a base de cálculo deste tipo de obra corresponde à 50%, com a respectiva alíquota de 5%.

Declaro para os devidos fins que o regime de Contribuição Previdenciária sobre a Receita Bruta adotado para elaboração do orçamento foi SEM Desoneração, e que esta é a alternativa mais adequada para a Administração Pública.

Observações:

AFOGADOS DA INGAZEIRA/PE

Local



Responsável Técnico

Nome: RENÉ JULIÃO GOMES

CREA/CAU: CREA PE 15625154

quinta-feira, 28 de dezembro de 2023

Data

APELIDO DO EMPREENDIMENTO Nº SICONV Nº OPERAÇÃO
PRAÇA DO CEMITÉRIO 0 0

PROponente / Tomador Nº OPERAÇÃO
PREFEITURA MUNICIPAL DE AFOGADOS DA INGAZEIRA 0

PROponente / Tomador Nº OPERAÇÃO
PREFEITURA MUNICIPAL DE AFOGADOS DA INGAZEIRA 0

Item	Descrição	Unidade	Quantidade	Memória de Cálculo
EXECUÇÃO DE PRAÇA PÚBLICA				
1.	PRAÇA		-	
1.1.	SERVIÇOS PRELIMINARES		-	
1.1.1.	EXECUÇÃO DE ALMOXARIFADO EM CANTEIRO DE OBRA EM ALVENARIA, INCLUSO PRATELEIRAS. AF_02/2016	M2	9.00	ÁREA DESTINADA A GUARDA E MANUTENÇÃO DE MATERIAIS E EPI
1.1.2.	REMOÇÃO DE PISO DE BLOCO INTERTRAVADO OU DE PEDRA PORTUGUESA, DE FORMA MANUAL, COM REAPROVEITAMENTO. AF_09/2023	M2	475.53	ÁREA TOTAL, INCLUINDO TRECHO DE RUA A SER ELIMINADO
1.1.3.	DEMOLIÇÃO DE GUIAS, SARJETAS OU SARJETÕES, DE FORMA MECANIZADA, SEM REAPROVEITAMENTO. AF_09/2023	M	105.11	TODOS AS GUIAS
1.1.4.	DEMOLIÇÃO DE ALVENARIA DE BLOCO FURADO, DE FORMA MANUAL, SEM REAPROVEITAMENTO. AF_09/2023	M3	2.60	CONTORNO DE CANTEIROS EXISTENTES
1.1.5.	LOCALIZAÇÃO CONVENCIONAL DE OBRA, UTILIZANDO GABARITO DE TÁBUAS CORRIDAS PONTALETADAS A CADA 2,00M - 2 UTILIZAÇÕES. AF_10/2018	M	104.17	PERÍMETRO FINAL CONFORME PROJETO
1.2.	INFRAESTRUTURA ILUMINAÇÃO		-	
1.2.1.	ESCOVAÇÃO MANUAL DE VALA COM PROFUNDIDADE MENOR OU IGUAL A 1,30 M. AF_02/2021	M3	9.60	VALA PARA ELÉTRICA DA ILUMINAÇÃO
1.2.2.	CONCRETO MAGRO PARA LASTRO, TRAÇO 1:4.5:4.5 (EM MASSA SECA DE CIMENTO/ AREIA MÉDIA/ BRITA 1) - PREPARO MANUAL. AF_05/2021	M3	0.80	FUNDO DA VALA PARA PROTEÇÃO DE ELETRODUTO
1.2.3.	ELETRODUTO FLEXÍVEL CORRUGADO, PEAD, DN 63 (2"), PARA REDE ENTERRADA DE DISTRIBUIÇÃO DE ENERGIA ELÉTRICA - FORNECIMENTO E INSTALAÇÃO. AF_12/2021	M	80.02	ESTIMATIVA CONFORME TRECHO PRINCIPAL
1.2.4.	LASTRO COM MATERIAL GRANULAR (PEDRA BRITADA N.2), APLICADO EM PISOS OU LAJES SOBRE SOLO, ESPESSURA DE 10 CM. AF_08/2017	M3	0.80	CAPA SUPERIOR DE PROTEÇÃO DO ELETRODUTO
1.2.5.	REATERRO MANUAL DE VALAS, COM COMPACTADOR DE SOLOS DE PERCUSSÃO. AF_08/2023	M3	8.34	VOLUME DO MATERIAL ESCADA SUBTRAINDO ÁREA DO ELETRODUTO, INCLUSO EMPOLAMENTO
1.2.6.	QUADRO DE MEDIÇÃO GERAL DE ENERGIA COM 8 MEDIDORES - FORNECIMENTO E INSTALAÇÃO. AF_10/2020	UN	1.00	QUADRO GERAL DE ILUMINAÇÃO
1.2.7.	CABO DE COBRE FLEXÍVEL ISOLADO, 4 MM², ANTI-CHAMA 450/750 V, PARA CIRCUITOS TERMINAIS - FORNECIMENTO E INSTALAÇÃO. AF_03/2023	M	180.00	CABEAMENTO PARA ILUMINAÇÃO POSTES
1.2.8.	CABO DE COBRE FLEXÍVEL ISOLADO, 2,5 MM², ANTI-CHAMA 450/750 V, PARA CIRCUITOS TERMINAIS - FORNECIMENTO E INSTALAÇÃO. AF_03/2023	M	391.26	CABEAMENTO PARA LUMINÁRIAS BAIXAS EM MEIO A PRAÇA
1.2.9.	CADENA DE INSPEÇÃO PARA ATERRAMENTO, CIRCULAR, EM POLIETILENO, DIÂMETRO INTERNO = 0,3 M. AF_12/2020	UN	10.00	SUBRAMAIS, POSTES E MUDANÇA DE DIREÇÃO
1.2.10.	POSTE CONICO CONTINUO EM AÇO GALVANIZADO, RETO, ENGASTADO, H = 7 M, DIÂMETRO INFERIOR = 125 MM	UN	2.00	CONFORME PROJETO
1.2.11.	BRACO PARA ILUMINAÇÃO PÚBLICA, EM TUBO DE AÇO GALVANIZADO, COMPRIMENTO DE 1,50 M, PARA FIXAÇÃO EM POSTE METÁLICO - FORNECIMENTO E INSTALAÇÃO. AF_08/2020	UN	6.00	TRES BRACOS PARA CADA POSTES, CONFORME PROJETO
1.2.12.	LUMINÁRIA DE LED PARA ILUMINAÇÃO PÚBLICA, DE 138 W ATÉ 180 W - FORNECIMENTO E INSTALAÇÃO. AF_08/2020	UN	6.00	CONFORME PROJETO
1.2.13.	LUMINÁRIAS	UNIDADE	1.00	ILUMINAÇÃO JARDIM/PRAÇA
1.3.	ALVENARIA		-	
1.3.1.	ALVENARIA DE VEDAÇÃO DE BLOCOS CERÂMICOS MACIÇOS DE 5X10X20CM (ESPESSURA 10CM) E ARGAMASSA DE ASSENTAMENTO COM PREPARO EM BETONEIRA. AF_05/2020	M2	6.27	MURO DE TIJOLINHOS CONFORME PROJETO E BALDRAME
1.3.2.	CHAPISCO APLICADO EM ALVENARIAS E ESTRUTURAS DE CONCRETO INTERNAS, COM COLHER DE PEDREIRO. ARGAMASSA TRAÇO 1:3 COM PREPARO EM BETONEIRA 400L. AF_10/2022	M2	3.04	SUPERFÍCIE DO BALDRAME EM ALVENARIA DE TIJOLO MACIÇO
1.3.3.	(COMPOSIÇÃO REPRESENTATIVA) DO SERVIÇO DE EMBOÇO/MASSA ÚNICA, APLICADO MANUALMENTE, TRAÇO 1:2:8, EM BETONEIRA DE 400L, PAREDES INTERNAS, COM EXECUÇÃO DE TALISCAS, EDIFICAÇÃO HABITACIONAL UNIFAMILIAR (CASAS) E EDIFICAÇÃO PÚBLICA PADRÃO. AF_12/2014	M2	3.04	SUPERFÍCIE DO BALDRAME EM ALVENARIA DE TIJOLO MACIÇO
1.3.4.	IMPERMEABILIZAÇÃO DE SUPERFÍCIE COM EMULSÃO ASFÁLTICA, 2 DEMÃOS. AF_09/2023	M2	3.04	SUPERFÍCIE DO BALDRAME EM ALVENARIA DE TIJOLO MACIÇO
1.4.	PAVIMENTAÇÃO		-	
1.4.1.	ASSENTAMENTO DE GUIA (MEIO-FIO) EM TRECHO CURVO, CONFECIONADA EM CONCRETO PRÉ-FABRICADO, DIMENSÕES 100X15X13X20 CM (COMPRIMENTO X BASE INFERIOR X BASE SUPERIOR X ALTURA), PARA URBANIZAÇÃO INTERNA DE EMPREENDIMENTOS. AF_06/2016	M	15.34	CONFORME PROJETO
1.4.2.	ASSENTAMENTO DE GUIA (MEIO-FIO) EM TRECHO RETO, CONFECIONADA EM CONCRETO PRÉ-FABRICADO, DIMENSÕES 100X15X13X20 CM (COMPRIMENTO X BASE INFERIOR X BASE SUPERIOR X ALTURA), PARA URBANIZAÇÃO INTERNA DE EMPREENDIMENTOS. AF_06/2016	M	89.77	CONFORME PROJETO

Nº AGRUPADOR DE EVENTOS

FRENTES DE OBRA:		1	2	3	4	5	6	7	8	9	10	11	12	13	14	15	16	17	18	19	20
Agrupador de Eventos		1	2	3	4	5	6	7	8	9	10	11	12	13	14	15	16	17	18	19	20
TOTAL FINANC. POR FRETE (R\$):		28,942.15	33,613.76	66,843.80	10,090.93	57,269.41	0.00	0.00	28,942.15	33,613.76	66,843.80	10,090.93	57,269.41	0.00	0.00	28,942.15	33,613.76	66,843.80	10,090.93	57,269.41	0.00
SERVIÇOS PRELIMINARES	9.00																				
SERVIÇOS PRELIMINARES	475.53																				
SERVIÇOS PRELIMINARES	105.11																				
SERVIÇOS PRELIMINARES	2.60																				
SERVIÇOS PRELIMINARES	104.17																				
INFRAESTRUTURA ILUMINAÇÃO	9.60																				
INFRAESTRUTURA ILUMINAÇÃO	0.80																				
INFRAESTRUTURA ILUMINAÇÃO	80.02																				
INFRAESTRUTURA ILUMINAÇÃO	0.80																				
INFRAESTRUTURA ILUMINAÇÃO	8.34																				
INFRAESTRUTURA ILUMINAÇÃO	1.00																				
INFRAESTRUTURA ILUMINAÇÃO	180.00																				
INFRAESTRUTURA ILUMINAÇÃO	391.26																				
INFRAESTRUTURA ILUMINAÇÃO	10.00																				
INFRAESTRUTURA ILUMINAÇÃO	2.00																				
INFRAESTRUTURA ILUMINAÇÃO	6.00																				
INFRAESTRUTURA ILUMINAÇÃO	6.00																				
INFRAESTRUTURA ILUMINAÇÃO	1.00																				
ALVENARIA	6.27																				
ALVENARIA	3.04																				
ALVENARIA	3.04																				
ALVENARIA	3.04																				
PAVIMENTAÇÃO	15.34																				
PAVIMENTAÇÃO	89.77																				



APELIDO DO EMPREENDIMENTO PRAÇA DO CEMITÉRIO	Nº SICONV 0	Nº OPERAÇÃO 0
---	----------------	------------------

PROponente / TOMADOR PREFEITURA MUNICIPAL DE AFOGADOS DA INGAZEIRA	Nº OPERAÇÃO 0
---	------------------

PROponente / TOMADOR PREFEITURA MUNICIPAL DE AFOGADOS DA INGAZEIRA	Nº OPERAÇÃO 0
---	------------------

Item	Descrição	Unidade	Quantidade	Memória de Cálculo
EXECUÇÃO DE PRAÇA PÚBLICA				
1.4.3.	ASSENTAMENTO DE GUIA (MEIO-FIO) EM TRECHO RETO, CONFECCIONADA EM CONCRETO PRÉ-FABRICADO, DIMENSÕES 39X6,5X6,5X19 CM (COMPRIMENTO X BASE INFERIOR X BASE SUPERIOR X ALTURA), PARA DELIMITAÇÃO DE JARDINS, PRAÇAS OU PASSEIOS. AF_05/2016	M	246.95	CONTORNO DE CANTEIROS E CONTEÇÕES LATERAIS
1.4.4.	EXECUÇÃO DE PASSEIO EM PISO INTERTRAVADO, COM BLOCO RETANGULAR COR NATURAL DE 20 X 10 CM, ESPESSURA 6 CM. AF_10/2022	M2	459.00	CONFORME PROJETO
1.5.	ESTRUTURA			
1.5.1.	COMPOSIÇÃO PARAMÉTRICA PARA EXECUÇÃO DE ESTRUTURAS DE CONCRETO ARMADO, PARA EDIFICAÇÃO HABITACIONAL UNIFAMILIAR TERRELA (CASA EM EMPREENDIMENTOS), FCK = 25 MPA. AF_11/2022	M3	0.13	BLOCO DE CONCRETO SIMPLES PARA BASE DOS POSTES
1.6.	REVESTIMENTOS			
1.6.1.	RIPA APARELHADA 1,5 X 5' CM, EM MACARANDUBA/MASSARANDUBA, ANGELIM OU EQUIVALENTE DA REGIAO	M	417.60	CONFORME PROJETO: MEDIDA EQUIVALENTE
1.6.2.	LIXAMENTO DE MADEIRA PARA APLICAÇÃO DE FUNDO OU PINTURA. AF_01/2021	M2	54.29	ÁREA TOTAL DAS RIPAS (ABAIXO, ACIMA E LATERAIS)
1.7.	PINTURA			
1.7.1.	APLICAÇÃO MASSA ACRÍLICA PARA MADEIRA, PARA PINTURA COM TINTA DE ACABAMENTO (PIGMENTADA). AF_01/2021	M2	54.29	ÁREA TOTAL DAS RIPAS (ABAIXO, ACIMA E LATERAIS)
1.7.2.	APLICAÇÃO MANUAL DE FUNDO SELADOR ACRÍLICO EM PAREDES EXTERNAS DE CASAS. AF_06/2014	M2	6.46	CONFORME PROJETO
1.7.3.	PINTURA DE PISO COM TINTA ACRÍLICA, APLICAÇÃO MANUAL, 3 DEMÃOS, INCLUSO FUNDO PREPARADOR. AF_05/2021	M2	124.03	PAVIMENTO B (CINZA MÉDIO) E PACIMENTO C (VERMELHO)
1.7.4.	PINTURA DE PISO COM TINTA EPOXI, APLICAÇÃO MANUAL, 2 DEMÃOS, INCLUSO PRIMER EPOXI. AF_05/2021	M2	40.04	RAMPAS DA PRAÇA E FAIXAS DE PEDESTRE
1.8.	PAISAGISMO			
1.8.1.	APLICAÇÃO DE ADUBO EM SOLO. AF_05/2018	M2	45.53	CONFORME PROJETO
1.8.2.	PLANTIO DE GRAMA ESMERALDA OU SÃO CARLOS OU CURITIBANA, EM PLACAS. AF_05/2022	M2	45.53	CONFORME PROJETO
1.9.	PORMENORES			
1.9.1.	KIT CAVALETE PARA MEDIÇÃO DE ÁGUA - ENTRADA INDIVIDUALIZADA, EM CPVC DN 28 (1"), PARA 1 MEDIDOR - FORNECIMENTO E INSTALAÇÃO (EXCLUSIVE HIDRÔMETRO). AF_11/2016	UN	1.00	ENTRADA DE ÁGUA
1.9.2.	TORNEIRA DE METAL AMARELO, PARA TANQUE / JARDIM, DE PAREDE, COM BICO PLÁSTICO, CANO CURTO, ÁREA EXTERNA, PADRÃO POPULAR / USO GERAL, 1/2" OU 3/4" (REF 1128)	UN	2.00	PREVISTO A PARTE DO PROJETO
1.9.3.	PINTURA DE MEIO-FIO COM TINTA BRANCA A BASE DE CAL (CAIÇÃO). AF_05/2021	M	352.05	ALINHAMENTO TOTAL DE GUIAS E CONTEÇÕES LATERAIS
2.	ACESSOS			
2.1.	PRAÇA			
2.1.1.	(COMPOSIÇÃO REPRESENTATIVA) DO SERVIÇO DE CONTRAPISO EM ARGAMASSA TRAÇO 1:4 (CIM E AREIA), BETONEIRA 400 L, E = 4 CM ÁREAS SECAS E MOLHADAS SOBRE LAJE, E = 3 CM ÁREAS MOLHADAS SOBRE IMPERMEABILIZAÇÃO, CASA E EDIFICAÇÃO PÚBLICA PADRÃO. AF_11/2014	M2	8.40	ÁREA RAMPAS DE ACESSO A PRAÇA
2.1.2.	PISO PODOTÁTIL DE ALERTA OU DIRECIONAL, DE CONCRETO, ASSENTADO SOBRE ARGAMASSA. AF_05/2023	M2	3.16	CONFORME PROJETO
2.1.3.	PINTURA DE SÍMBOLOS E TEXTOS COM TINTA ACRÍLICA, DEMARCAÇÃO COM FITA ADESIVA E APLICAÇÃO COM ROLO. AF_05/2021	M2	0.25	SÍMBOLOS DE CADEIRANTE
2.2.	CEMITÉRIO			
2.2.1.	ALVENARIA DE VEDAÇÃO DE BLOCOS CERÂMICOS FURADOS NA HORIZONTAL DE 9X19X19 CM (ESPESSURA 9 CM) E ARGAMASSA DE ASSENTAMENTO COM PREPARO MANUAL. AF_12/2021	M2	40.32	AJUSTES PARA RAMPA, DEGRAUS E CANTEIROS
2.2.2.	CHAPISCO APLICADO EM ALVENARIAS E ESTRUTURAS DE CONCRETO INTERNAS, COM COLHER DE PEDREIRO. ARGAMASSA TRAÇO 1:3 COM PREPARO EM BETONEIRA 400L. AF_10/2022	M2	59.04	SUPERFÍCIE DO BALDRAME EM ALVENARIA DE TUIJO FURADO PARA AJUSTE DE RAMPA
2.2.3.	(COMPOSIÇÃO REPRESENTATIVA) DO SERVIÇO DE EMBOÇO/MASSA ÚNICA, APLICADO MANUALMENTE, TRAÇO 1:2:8, EM BETONEIRA DE 400L, PAREDES INTERNAS, COM EXECUÇÃO DE TALISCAS, EDIFICAÇÃO HABITACIONAL UNIFAMILIAR (CASAS) E EDIFICAÇÃO PÚBLICA PADRÃO. AF_12/2014	M2	59.04	SUPERFÍCIE DO BALDRAME EM ALVENARIA DE TUIJO FURADO PARA AJUSTE DE RAMPA
2.2.4.	IMPERMEABILIZAÇÃO DE SUPERFÍCIE COM EMULSÃO ASFÁLTICA, 2 DEMÃOS. AF_09/2023	M2	59.04	SUPERFÍCIE DO BALDRAME EM ALVENARIA DE TUIJO FURADO PARA AJUSTE DE RAMPA

Nº AGRUPADOR DE EVENTOS

FRENTE DE OBRA:	
Agupador de Eventos	TOTAL FINANC. POR FRENTE (R\$):
PAVIMENTAÇÃO	28,942.15
PAVIMENTAÇÃO	33,613.76
ESTRUTURA	66,843.80
REVESTIMENTOS	10,090.93
REVESTIMENTOS	57,269.41
PINTURA	0.00
PINTURA	0.00
PINTURA	28,942.15
PINTURA	33,613.76
PAISAGISMO	66,843.80
PAISAGISMO	10,090.93
PORMENORES	57,269.41
PORMENORES	0.00
PORMENORES	28,942.15
PORMENORES	33,613.76
PRAÇA	66,843.80
CEMITÉRIO	10,090.93
CEMITÉRIO	57,269.41
CEMITÉRIO	0.00
CEMITÉRIO	28,942.15
CEMITÉRIO	33,613.76
CEMITÉRIO	66,843.80

APELIDO DO EMPREENDIMENTO PRAÇA DO CEMITÉRIO	Nº SICONV 0	Nº OPERAÇÃO 0	PROponente / TOMADOR PREFEITURA MUNICIPAL DE AFOGADOS DA INGAZEIRA	Nº OPERAÇÃO 0	PROponente / TOMADOR PREFEITURA MUNICIPAL DE AFOGADOS DA INGAZEIRA
---	----------------	------------------	---	------------------	---

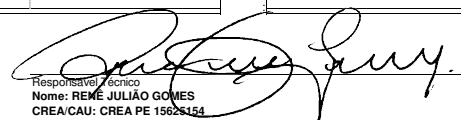
Item	Descrição	Unidade	Quantidade	Memória de Cálculo
EXECUÇÃO DE PRAÇA PÚBLICA				
2.2.5.	(COMPOSIÇÃO REPRESENTATIVA) DO SERVIÇO DE CONTRAPISO EM ARGAMASSA TRACO 1:4 (CIM E AREIA), BETONEIRA 400 L. E - 4 CM ÁREAS SECAS E MOLHADAS SOBRE LAJE. E = 3 CM ÁREAS MOLHADAS SOBRE IMPERMEABILIZAÇÃO, CASA E EDIFICAÇÃO PÚBLICA PADRÃO. AF_11/2014	M2	120.31	CONFORME PROJETO
2.2.6.	COMPOSIÇÃO PARAMÉTRICA PARA EXECUÇÃO DE ESTRUTURAS DE CONCRETO ARMADO, PARA EDIFICAÇÃO HABITACIONAL UNIFAMILIAR TERRELA (CASA EM EMPREENDIMENTOS), FOK = 25 MPA. AF_11/2022	M3	1.48	CINTA SUPERIOR 20X20 PARA FIXAÇÃO DE GUARDA-CORPO
2.3.	PINTURA			
2.3.1.	PINTURA DE PISO COM TINTA EPÓXI, APLICAÇÃO MANUAL, 2 DEMÃOS, INCLUSO PRIMER EPÓXI. AF_05/2021	M2	120.31	ÁREA DE PROJEÇÃO DA RAMPA DE ACESSO AO CEMITÉRIO
2.3.2.	PINTURA DE SÍMBOLOS E TEXTOS COM TINTA ACRÍLICA, DEMARCAÇÃO COM FITA ADESIVA E APLICAÇÃO COM ROLO. AF_05/2021	M2	0.25	SÍMBOLOS DE CADEIRANTE
2.3.3.	PISO PODOTÁTIL DE ALERTA OU DIRECIONAL, DE CONCRETO, ASSENTADO SOBRE ARGAMASSA. AF_05/2023	M2	1.48	PREVISTO A PARTE DO PROJETO
2.4.	SERVIÇOS COMPLEMENTARES			
2.4.1.	GUARDA-CORPO DE AÇO GALVANIZADO DE 1.10M, MONTANTES TUBULARES DE 1.1/4 ESPAÇADOS DE 1.20M, TRAVESSA SUPERIOR DE 1.1/2, GRADIL FORMADO POR TUBOS HORIZONTAIS DE 1 E VERTICAIS DE 3/4, FIXADO COM CHUMBADOR MECÂNICO. AF_04/2019_PS	M	36.90	CONFORME PROJETO

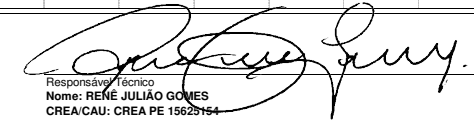
Nº AGRUPADOR DE EVENTOS

FRENTE DE OBRA:	
Agrupador de Eventos	
TOTAL FINANC. POR FRENTE (R\$):	
CEMITÉRIO	
CEMITÉRIO	
PINTURA	
PINTURA	
PINTURA	
SERVIÇOS COMPLEMENTARES	

IMPLANT.	AJUSTES ELÉTRICOS	PRAÇA	ACABAMENTOS	CAÇADA CEMITÉRIO					
1	2	3	4	5	6		1	2	3
28,942.15	33,613.76	66,843.80	10,090.93	57,269.41	0.00	0.00	28,942.15	33,613.76	66,843.80
				120.31					
				1.48					
				120.31					
				0.25					
				1.48					
				36.90					

AFOGADOS DA INGAZEIRA/PE
Local
quinta-feira, 28 de dezembro de 2023
Data


Responsável Técnico
Nome: RENÉ JULIÃO GOMES
CREA/CAU: CREA PE 15625154
ART/RRT:


Responsável Técnico
Nome: RENÉ JULIÃO GOMES
CREA/CAU: CREA PE 15625154
ART/RRT:



PO - PLANILHA ORÇAMENTÁRIA
Orçamento Base para Licitação - OGU

Grau de Sigilo
#PUBLICO

Nº OPERAÇÃO 0	Nº SICONV 0	PROponente / TOMADOR PREFEITURA MUNICIPAL DE AFOGADOS DA INGAZEIRA	APELIDO DO EMPREENDIMENTO PRAÇA DO CEMITÉRIO
LOCALIDADE SINAPI RECIFE	DATA BASE 11-23 (N DES.)	DESCRIÇÃO DO LOTE EXECUÇÃO DE PRAÇA PÚBLICA	MUNICÍPIO / UF AFOGADOS DA INGAZEIRA/PE
			BDI 1 024%
			BDI 2 000%
			BDI 3 000%

Item	Fonte	Código	Descrição	Unidade	Quantidade	Custo Unitário (sem BDI) (R\$)	BDI (%)	Preço Unitário (com BDI) (R\$)	Preço Total (R\$)	
EXECUÇÃO DE PRAÇA PÚBLICA									196,760.05	
1.	SINAPI		PRAÇA	-	-		BDI 1	-	138,432.61	RA
1.1.	SINAPI		SERVIÇOS PRELIMINARES	-	-		BDI 1	-	28,942.15	RA
1.1.1.	SINAPI	93209	EXECUÇÃO DE ALMOXARIFADO EM CANTEIRO DE OBRA EM ALVENARIA, INCLUSO PRATELEIRAS. AF_02/2016	M2	9.00	981.84	BDI 1	1,216.70	10,950.30	RA
1.1.2.	SINAPI	97635	REMOÇÃO DE PISO DE BLOCO INTERTRAVADO OU DE PEDRA PORTUGUESA, DE FORMA MANUAL, COM REAPROVEITAMENTO. AF_09/2023	M2	475.53	13.77	BDI 1	17.06	8,112.54	RA
1.1.3.	SINAPI	104796	DEMOLIÇÃO DE GUIAS, SARJETAS OU SARJETÕES, DE FORMA MECANIZADA, SEM REAPROVEITAMENTO. AF_09/2023	M	105.11	14.60	BDI 1	18.09	1,901.44	RA
1.1.4.	SINAPI	97622	DEMOLIÇÃO DE ALVENARIA DE BLOCO FURADO, DE FORMA MANUAL, SEM REAPROVEITAMENTO. AF_09/2023	M3	2.60	56.10	BDI 1	69.52	180.75	RA
1.1.5.	SINAPI	99059	LOCACAO CONVENCIONAL DE OBRA, UTILIZANDO GABARITO DE TÁBUAS CORRIDAS PONTALETADAS A CADA 2,00M - 2 UTILIZAÇÕES. AF_10/2018	M	104.17	60.40	BDI 1	74.85	7,797.12	RA
1.2.	SINAPI		INFRAESTRUTURA ILUMINAÇÃO	-	-		BDI 1	-	33,613.76	RA
1.2.1.	SINAPI	93358	ESCAVAÇÃO MANUAL DE VALA COM PROFUNDIDADE MENOR OU IGUAL A 1,30 M. AF_02/2021	M3	9.60	84.18	BDI 1	104.32	1,001.47	RA
1.2.2.	SINAPI	94974	CONCRETO MAGRO PARA LASTRO, TRAÇO 1:4,5:4,5 (EM MASSA SECA DE CIMENTO/ AREIA MÉDIA/ BRITA 1) - PREPARO MANUAL. AF_05/2021	M3	0.80	460.38	BDI 1	570.50	456.40	RA
1.2.3.	SINAPI	97668	ELETRODUTO FLEXÍVEL CORRUGADO, PEAD, DN 63 (2"), PARA REDE ENTERRADA DE DISTRIBUIÇÃO DE ENERGIA ELÉTRICA - FORNECIMENTO E INSTALAÇÃO. AF_12/2021	M	80.02	21.17	BDI 1	26.23	2,098.92	RA
1.2.4.	SINAPI	96624	LASTRO COM MATERIAL GRANULAR (PEDRA BRITADA N.2), APLICADO EM PISOS OU LAJES SOBRE SOLO, ESPESSURA DE *10 CM*. AF_08/2017	M3	0.80	153.58	BDI 1	190.32	152.26	RA
1.2.5.	SINAPI	93382	REATERRO MANUAL DE VALAS, COM COMPACTADOR DE SOLOS DE PERCUSSÃO. AF_08/2023	M3	8.34	26.59	BDI 1	32.95	274.80	RA
1.2.6.	SINAPI	97359	QUADRO DE MEDIÇÃO GERAL DE ENERGIA COM 8 MEDIDORES - FORNECIMENTO E INSTALAÇÃO. AF_10/2020	UN	1.00	5,256.31	BDI 1	6,513.62	6,513.62	RA
1.2.7.	SINAPI	91928	CABO DE COBRE FLEXÍVEL ISOLADO, 4 MM², ANTI-CHAMA 450/750 V, PARA CIRCUITOS TERMINAIS - FORNECIMENTO E INSTALAÇÃO. AF_03/2023	M	180.00	5.97	BDI 1	7.40	1,332.00	RA
1.2.8.	SINAPI	91926	CABO DE COBRE FLEXÍVEL ISOLADO, 2,5 MM², ANTI-CHAMA 450/750 V, PARA CIRCUITOS TERMINAIS - FORNECIMENTO E INSTALAÇÃO. AF_03/2023	M	391.26	3.89	BDI 1	4.82	1,885.87	RA
1.2.9.	SINAPI	98111	CAIXA DE INSPEÇÃO PARA ATERRAMENTO, CIRCULAR, EM POLIETILENO, DIÂMETRO INTERNO = 0,3 M. AF_12/2020	UN	10.00	47.63	BDI 1	59.02	590.20	RA
1.2.10.	SINAPI-I	14166	POSTE CONICO CONTINUO EM AÇO GALVANIZADO, RETO, ENGASTADO, H = 7 M, DIÂMETRO INFERIOR = *125* MM	UN	2.00	1,425.37	BDI 1	1,766.32	3,532.64	RA

RECURSO

↓



PO - PLANILHA ORÇAMENTÁRIA
Orçamento Base para Licitação - OGU

Grau de Sigilo
#PUBLICO

Nº OPERAÇÃO 0	Nº SICONV 0	PROponente / TOMADOR PREFEITURA MUNICIPAL DE AFOGADOS DA INGAZEIRA	APelido DO Empreendimento PRAÇA DO CEMITÉRIO			
LOCALIDADE SINAPI RECIFE	DATA BASE 11-23 (N DES.)	DESCRIÇÃO DO LOTE EXECUÇÃO DE PRAÇA PÚBLICA	MUNICÍPIO / UF AFOGADOS DA INGAZEIRA/PE	BDI 1 024%	BDI 2 000%	BDI 3 000%

Item	Fonte	Código	Descrição	Unidade	Quantidade	Custo Unitário (sem BDI) (R\$)	BDI (%)	Preço Unitário (com BDI) (R\$)	Preço Total (R\$)	RECURSO
EXECUÇÃO DE PRAÇA PÚBLICA									196,760.05	
1.2.11.	SINAPI	101637	BRAÇO PARA ILUMINAÇÃO PÚBLICA, EM TUBO DE AÇO GALVANIZADO, COMPRIMENTO DE 1,50 M, PARA FIXAÇÃO EM POSTE METÁLICO - FORNECIMENTO E INSTALAÇÃO. AF_08/2020	UN	6.00	152.21	BDI 1	188.62	1,131.72	RA
1.2.12.	SINAPI	101658	LUMINÁRIA DE LED PARA ILUMINAÇÃO PÚBLICA, DE 138 W ATÉ 180 W - FORNECIMENTO E INSTALAÇÃO. AF_08/2020	UN	6.00	926.08	BDI 1	1,147.60	6,885.60	RA
1.2.13.	MERCADO	01	LUMINÁRIAS	UNIDADE	1.00	6,260.70	BDI 1	7,758.26	7,758.26	RA
1.3.	SINAPI		ALVENARIA	-	-		BDI 1	-	1,282.90	RA
1.3.1.	SINAPI	101159	ALVENARIA DE VEDAÇÃO DE BLOCOS CERÂMICOS MACIÇOS DE 5X10X20CM (ESPESSURA 10CM) E ARGAMASSA DE ASSENTAMENTO COM PREPARO EM BETONEIRA. AF_05/2020	M2	6.27	121.79	BDI 1	150.92	946.27	RA
1.3.2.	SINAPI	87879	CHAPISCO APLICADO EM ALVENARIAS E ESTRUTURAS DE CONCRETO INTERNAS, COM COLHER DE PEDREIRO. ARGAMASSA TRAÇO 1:3 COM PREPARO EM BETONEIRA 400L. AF_10/2022	M2	3.04	4.38	BDI 1	5.43	16.51	RA
1.3.3.	SINAPI	89173	(COMPOSIÇÃO REPRESENTATIVA) DO SERVIÇO DE EMBOÇO/MASSA ÚNICA, APLICADO MANUALMENTE, TRAÇO 1:2:8, EM BETONEIRA DE 400L, PAREDES INTERNAS, COM EXECUÇÃO DE TALISCAS, EDIFICAÇÃO HABITACIONAL UNIFAMILIAR (CASAS) E EDIFICAÇÃO PÚBLICA PADRÃO. AF_12/2014	M2	3.04	41.66	BDI 1	51.63	156.96	RA
1.3.4.	SINAPI	98557	IMPERMEABILIZAÇÃO DE SUPERFÍCIE COM EMULSÃO ASFÁLTICA, 2 DEMÃOS. AF_09/2023	M2	3.04	43.31	BDI 1	53.67	163.16	RA
1.4.	SINAPI		PAVIMENTAÇÃO	-	-		BDI 1	-	63,375.94	RA
1.4.1.	SINAPI	94276	ASSENTAMENTO DE GUIA (MEIO-FIO) EM TRECHO CURVO, CONFECCIONADA EM CONCRETO PRÉ-FABRICADO, DIMENSÕES 100X15X13X20 CM (COMPRIMENTO X BASE INFERIOR X BASE SUPERIOR X ALTURA), PARA URBANIZAÇÃO INTERNA DE EMPREENDIMENTOS. AF_06/2016	M	15.34	55.76	BDI 1	69.10	1,059.99	RA
1.4.2.	SINAPI	94275	ASSENTAMENTO DE GUIA (MEIO-FIO) EM TRECHO RETO, CONFECCIONADA EM CONCRETO PRÉ-FABRICADO, DIMENSÕES 100X15X13X20 CM (COMPRIMENTO X BASE INFERIOR X BASE SUPERIOR X ALTURA), PARA URBANIZAÇÃO INTERNA DE EMPREENDIMENTOS. AF_06/2016	M	89.77	51.51	BDI 1	63.83	5,730.02	RA
1.4.3.	SINAPI	94279	ASSENTAMENTO DE GUIA (MEIO-FIO) EM TRECHO RETO, CONFECCIONADA EM CONCRETO PRÉ-FABRICADO, DIMENSÕES 39X6,5X6,5X19 CM (COMPRIMENTO X BASE INFERIOR X BASE SUPERIOR X ALTURA), PARA DELIMITAÇÃO DE JARDINS, PRAÇAS OU PASSEIOS. AF_05/2016	M	246.95	52.87	BDI 1	65.52	16,180.16	RA
1.4.4.	SINAPI	92396	EXECUÇÃO DE PASSEIO EM PISO INTERTRAVADO, COM BLOCO RETANGULAR COR NATURAL DE 20 X 10 CM, ESPESSURA 6 CM. AF_10/2022	M2	459.00	71.04	BDI 1	88.03	40,405.77	RA
1.5.	SINAPI	104487	ESTRUTURA	-	-		BDI 1	-	422.83	RA



PO - PLANILHA ORÇAMENTÁRIA
Orçamento Base para Licitação - OGU

Grau de Sigilo
#PUBLICO

Nº OPERAÇÃO 0	Nº SICONV 0	PROPONENTE / TOMADOR PREFEITURA MUNICIPAL DE AFOGADOS DA INGAZEIRA	APELIDO DO EMPREENDIMENTO PRAÇA DO CEMITÉRIO		
LOCALIDADE SINAPI RECIFE	DATA BASE 11-23 (N DES.)	DESCRIÇÃO DO LOTE EXECUÇÃO DE PRAÇA PÚBLICA	MUNICÍPIO / UF AFOGADOS DA INGAZEIRA/PE		
			BDI 1 024%	BDI 2 000%	BDI 3 000%

Item	Fonte	Código	Descrição	Unidade	Quantidade	Custo Unitário (sem BDI) (R\$)	BDI (%)	Preço Unitário (com BDI) (R\$)	Preço Total (R\$)	RECURSO
EXECUÇÃO DE PRAÇA PÚBLICA									196,760.05	
1.5.1.	SINAPI	104487	COMPOSIÇÃO PARAMÉTRICA PARA EXECUÇÃO DE ESTRUTURAS DE CONCRETO ARMADO, PARA EDIFICAÇÃO HABITACIONAL UNIFAMILIAR TERREIA (CASA EM EMPREENDIMENTOS), FCK = 25 MPA. AF_11/2022	M3	0.13	2,624.72	BDI 1	3,252.55	422.83	RA
1.6.	SINAPI		REVESTIMENTOS	-	-		BDI 1	-	2,129.18	RA
1.6.1.	SINAPI-I	20205	RIPA APARELHADA *1,5 X 5* CM, EM MACARANDUBA/MASSARANDUBA, ANGELIM OU EQUIVALENTE DA REGIAO	M	417.60	3.88	BDI 1	4.81	2,008.66	RA
1.6.2.	SINAPI	102193	LIXAMENTO DE MADEIRA PARA APLICAÇÃO DE FUNDO OU PINTURA. AF_01/2021	M2	54.29	1.79	BDI 1	2.22	120.52	RA
1.7.	SINAPI		PINTURA	-	-		BDI 1	-	5,815.26	RA
1.7.1.	SINAPI	102201	APLICAÇÃO MASSA ACRÍLICA PARA MADEIRA, PARA PINTURA COM TINTA DE ACABAMENTO (PIGMENTADA). AF_01/2021	M2	54.29	16.22	BDI 1	20.10	1,091.23	RA
1.7.2.	SINAPI	88415	APLICAÇÃO MANUAL DE FUNDO SELADOR ACRÍLICO EM PAREDES EXTERNAS DE CASAS. AF_06/2014	M2	6.46	3.50	BDI 1	4.34	28.04	RA
1.7.3.	SINAPI	102492	PINTURA DE PISO COM TINTA ACRÍLICA, APLICAÇÃO MANUAL, 3 DEMÃOS, INCLUSO FUNDO PREPARADOR. AF_05/2021	M2	124.03	25.97	BDI 1	32.18	3,991.29	RA
1.7.4.	SINAPI	102494	PINTURA DE PISO COM TINTA EPÓXI, APLICAÇÃO MANUAL, 2 DEMÃOS, INCLUSO PRIMER EPÓXI. AF_05/2021	M2	40.04	14.20	BDI 1	17.60	704.70	RA
1.8.	SINAPI		PAISAGISMO	-	-		BDI 1	-	1,442.39	RA
1.8.1.	SINAPI	98520	APLICAÇÃO DE ADUBO EM SOLO. AF_05/2018	M2	45.53	4.48	BDI 1	5.55	252.69	RA
1.8.2.	SINAPI	103946	PLANTIO DE GRAMA ESMERALDA OU SÃO CARLOS OU CURITIBANA, EM PLACAS. AF_05/2022	M2	45.53	21.09	BDI 1	26.13	1,189.70	RA
1.9.	SINAPI		PORMENORES	-	-		BDI 1	-	1,408.20	RA
1.9.1.	SINAPI	95648	KIT CAVALETE PARA MEDIÇÃO DE ÁGUA - ENTRADA INDIVIDUALIZADA, EM CPVC DN 28 (1"), PARA 1 MEDIDOR - FORNECIMENTO E INSTALAÇÃO (EXCLUSIVE HIDRÔMETRO). AF_11/2016	UN	1.00	485.36	BDI 1	601.46	601.46	RA
1.9.2.	SINAPI-I	7602	TORNEIRA DE METAL AMARELO, PARA TANQUE / JARDIM, DE PAREDE, COM BICO PLASTICO, CANO CURTO, AREA EXTERNA, PADRAO POPULAR / USO GERAL, 1/2 " OU 3/4 " (REF 1128)	UN	2.00	41.41	BDI 1	51.32	102.64	RA
1.9.3.	SINAPI	102498	PINTURA DE MEIO-FIO COM TINTA BRANCA A BASE DE CAL (CAIAÇÃO). AF_05/2021	M	352.05	1.61	BDI 1	2.00	704.10	RA
2.	SINAPI		ACESSOS	-	-		BDI 1	-	58,327.44	RA
2.1.	SINAPI		PRAÇA	-	-		BDI 1	-	1,058.03	RA
2.1.1.	SINAPI	94439	(COMPOSIÇÃO REPRESENTATIVA) DO SERVIÇO DE CONTRAPISO EM ARGAMASSA TRAÇO 1:4 (CIM E AREIA), BETONEIRA 400 L, E = 4 CM ÁREAS SECAS E MOLHADAS SOBRE LAJE , E = 3 CM ÁREAS MOLHADAS SOBRE IMPERMEABILIZAÇÃO, CASA E EDIFICAÇÃO PÚBLICA PADRÃO. AF_11/2014	M2	8.40	50.29	BDI 1	62.32	523.49	RA
2.1.2.	SINAPI	104658	PISO PODOTÁTIL DE ALERTA OU DIRECIONAL, DE CONCRETO, ASSENTADO SOBRE ARGAMASSA. AF_05/2023	M2	3.16	132.80	BDI 1	164.57	520.04	RA



PO - PLANILHA ORÇAMENTÁRIA
Orçamento Base para Licitação - OGU

Grau de Sigilo
#PÚBLICO

Nº OPERAÇÃO 0	Nº SICONV 0	PROPONENTE / TOMADOR PREFEITURA MUNICIPAL DE AFOGADOS DA INGAZEIRA	APELIDO DO EMPREENDIMENTO PRAÇA DO CEMITÉRIO		
LOCALIDADE SINAPI RECIFE	DATA BASE 11-23 (N DES.)	DESCRIÇÃO DO LOTE EXECUÇÃO DE PRAÇA PÚBLICA	MUNICÍPIO / UF AFOGADOS DA INGAZEIRA/PE		
			BDI 1 024%	BDI 2 000%	BDI 3 000%

Item	Fonte	Código	Descrição	Unidade	Quantidade	Custo Unitário (sem BDI) (R\$)	BDI (%)	Preço Unitário (com BDI) (R\$)	Preço Total (R\$)	RECURSO
EXECUÇÃO DE PRAÇA PÚBLICA									196,760.05	
2.1.3.	SINAPI	102513	PINTURA DE SÍMBOLOS E TEXTOS COM TINTA ACRÍLICA, DEMARCAÇÃO COM FITA ADESIVA E APLICAÇÃO COM ROLO. AF_05/2021	M2	0.25	46.79	BDI 1	57.98	14.50	RA
2.2.	SINAPI		CEMITÉRIO	-	-		BDI 1	-	22,939.06	RA
2.2.1.	SINAPI	103329	ALVENARIA DE VEDAÇÃO DE BLOCOS CERÂMICOS FURADOS NA HORIZONTAL DE 9X19X19 CM (ESPESSURA 9 CM) E ARGAMASSA DE ASSENTAMENTO COM PREPARO MANUAL. AF_12/2021	M2	40.32	81.86	BDI 1	101.44	4,090.06	RA
2.2.2.	SINAPI	87879	CHAPISCO APLICADO EM ALVENARIAS E ESTRUTURAS DE CONCRETO INTERNAS, COM COLHER DE PEDREIRO. ARGAMASSA TRAÇO 1:3 COM PREPARO EM BETONEIRA 400L. AF_10/2022	M2	59.04	4.38	BDI 1	5.43	320.59	RA
2.2.3.	SINAPI	89173	(COMPOSIÇÃO REPRESENTATIVA) DO SERVIÇO DE EMBOÇO/MASSA ÚNICA, APLICADO MANUALMENTE, TRAÇO 1:2:8, EM BETONEIRA DE 400L, PAREDES INTERNAS, COM EXECUÇÃO DE TALISCAS, EDIFICAÇÃO HABITACIONAL UNIFAMILIAR (CASAS) E EDIFICAÇÃO PÚBLICA PADRÃO. AF_12/2014	M2	59.04	41.66	BDI 1	51.63	3,048.24	RA
2.2.4.	SINAPI	98557	IMPERMEABILIZAÇÃO DE SUPERFÍCIE COM EMULSÃO ASFÁLTICA, 2 DEMÃOS. AF_09/2023	M2	59.04	43.31	BDI 1	53.67	3,168.68	RA
2.2.5.	SINAPI	94439	(COMPOSIÇÃO REPRESENTATIVA) DO SERVIÇO DE CONTRAPISO EM ARGAMASSA TRAÇO 1:4 (CIM E AREIA), BETONEIRA 400 L, E = 4 CM ÁREAS SECAS E MOLHADAS SOBRE LAJE, E = 3 CM ÁREAS MOLHADAS SOBRE IMPERMEABILIZAÇÃO, CASA E EDIFICAÇÃO PÚBLICA PADRÃO. AF_11/2014	M2	120.31	50.29	BDI 1	62.32	7,497.72	RA
2.2.6.	SINAPI	104487	COMPOSIÇÃO PARAMÉTRICA PARA EXECUÇÃO DE ESTRUTURAS DE CONCRETO ARMADO, PARA EDIFICAÇÃO HABITACIONAL UNIFAMILIAR TÉRREA (CASA EM EMPREENDIMENTOS), FCK = 25 MPA. AF_11/2022	M3	1.48	2,624.72	BDI 1	3,252.55	4,813.77	RA
2.3.	SINAPI		PINTURA	-	-		BDI 1	-	9,926.17	RA
2.3.1.	SINAPI	102494	PINTURA DE PISO COM TINTA EPÓXI, APLICAÇÃO MANUAL, 2 DEMÃOS, INCLUSO PRIMER EPÓXI. AF_05/2021	M2	120.31	64.85	BDI 1	80.36	9,668.11	RA
2.3.2.	SINAPI	102513	PINTURA DE SÍMBOLOS E TEXTOS COM TINTA ACRÍLICA, DEMARCAÇÃO COM FITA ADESIVA E APLICAÇÃO COM ROLO. AF_05/2021	M2	0.25	46.79	BDI 1	57.98	14.50	RA
2.3.3.	SINAPI	104658	PISO PODOTÁTIL DE ALERTA OU DIRECIONAL, DE CONCRETO, ASSENTADO SOBRE ARGAMASSA. AF_05/2023	M2	1.48	132.80	BDI 1	164.57	243.56	RA
2.4.	SINAPI		SERVIÇOS COMPLEMENTARES	-	-		BDI 1	-	24,404.18	RA
2.4.1.	SINAPI	99837	GUARDA-CORPO DE AÇO GALVANIZADO DE 1,10M, MONTANTES TUBULARES DE 1.1/4 ESPAÇADOS DE 1,20M, TRAVESSA SUPERIOR DE 1.1/2, GRADIL FORMADO POR TUBOS HORIZONTAIS DE 1 E VERTICAIS DE 3/4, FIXADO COM CHUMBADOR MECÂNICO. AF_04/2019_PS	M	36.90	533.70	BDI 1	661.36	24,404.18	RA

 4/5



PO - PLANILHA ORÇAMENTÁRIA
Orçamento Base para Licitação - OGU

Grau de Sigilo
#PUBLICO

Nº OPERAÇÃO 0	Nº SICONV 0	PROponente / TOMADOR PREFEITURA MUNICIPAL DE AFOGADOS DA INGAZEIRA	Apelido do Empreendimento PRAÇA DO CEMITÉRIO			
LOCALIDADE SINAPI RECIFE	DATA BASE 11-23 (N DES.)	DESCRIÇÃO DO LOTE EXECUÇÃO DE PRAÇA PÚBLICA	MUNICÍPIO / UF AFOGADOS DA INGAZEIRA/PE	BDI 1 024%	BDI 2 000%	BDI 3 000%

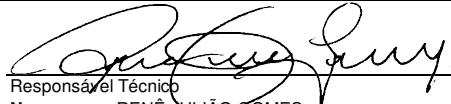
Item	Fonte	Código	Descrição	Unidade	Quantidade	Custo Unitário (sem BDI) (R\$)	BDI (%)	Preço Unitário (com BDI) (R\$)	Preço Total (R\$)
EXECUÇÃO DE PRAÇA PÚBLICA									196,760.05
Encargos sociais: Para elaboração deste orçamento, foram utilizados os encargos sociais do SINAPI para a Unidade da Federação indicada.									

Observações:
OS SERVIÇOS DESTINADA A TAPUME DA OBRA E DESTINAÇÃO DE RESÍDUOS SERÁ POR ADMINISTRAÇÃO DIRETA; A ENTRADA DE ENERGIA EXISTENTE SERÁ REAPROVEITADA E ASSIM DESTINADA AO NOVO QUADRO DE ILUMINAÇÃO (LOCAL A SER DEFINIDO); TODO O PAVIMENTO EXISTENTE SERÁ SUBSTITUÍDO; CONSIDEROU-SE PINTURA DE TODA FAIXA DE PEDESTRE DAS RUAS EM SENTIDO ÀS RAMPAS DE ACESSIBILIDADE: NÃO CONTEMPLADO LIXEIRAS E PLACA DE IDENTIFICAÇÃO DA PRACA E BANCOS PREMOLDADOS. TAMPOUCO ÁRVORAS/MUDAS PARA

Foi considerado arredondamento de duas casas decimais para Quantidade; Custo Unitário; BDI; Preço Unitário; Preço Total.
Siglas da Composição do Investimento: RA - Rateio proporcional entre Repasse e Contrapartida; RP - 100% Repasse; CP - 100% Contrapartida; OU - 100% Outros.

AFOGADOS DA INGAZEIRA/PE
Local

quinta-feira, 28 de dezembro de 2023
Data


Responsável Técnico
Nome: RENÉ JULIANO GOMES
CREA/CAU: CREA PE 15625154
ART/RRT: 0

RECURSO
←

PREFEITURA MUNICIPAL DE AFOGADOS DA INGAZEIRA
EXECUÇÃO PRAÇA DO CEMITÉRIO SÃO JUDAS TADEU


CRONOGRAMA FÍSICO-FINANCEIRO

CRONOGRAMA DO ORÇAMENTO NÃO DESONERADO		MÊS 1		MÊS 2		MÊS 3		MÊS 4		
ITEM	DESCRIÇÃO DOS SERVIÇOS	TOTAL	(%)	R\$	(%)	R\$	(%)	R\$	(%)	R\$
1.	PRAÇA	R\$ 138,432.61		R\$ 28,942.15		R\$ 62,838.09		R\$ 28,184.03		R\$ 18,468.34
1.1.	SERVIÇOS PRELIMINARES	R\$ 28,942.15	100%	R\$ 28,942.15		R\$ -		R\$ -		R\$ -
1.2.	INFRAESTRUTURA ILUMINAÇÃO	R\$ 33,613.76		R\$ -	70%	R\$ 23,529.63		R\$ -	30%	R\$ 10,084.13
1.3.	ALVENARIA	R\$ 1,282.90		R\$ -	100%	R\$ 1,282.90		R\$ -		R\$ -
1.4.	PAVIMENTAÇÃO	R\$ 63,375.94		R\$ -	60%	R\$ 38,025.56	40%	R\$ 25,350.38		R\$ -
1.5.	ESTRUTURA	R\$ 422.83		R\$ -		R\$ -	100%	R\$ 422.83		R\$ -
1.6.	REVESTIMENTOS	R\$ 2,129.18		R\$ -		R\$ -	100%	R\$ 2,129.18		R\$ -
1.7.	PINTURA	R\$ 5,815.26		R\$ -		R\$ -		R\$ -	100%	R\$ 5,815.26
1.8.	PAISAGISMO	R\$ 1,442.39		R\$ -		R\$ -		R\$ -	100%	R\$ 1,442.39
1.9.	PORMENORES	R\$ 1,408.20		R\$ -		R\$ -	20%	R\$ 281.64	80%	R\$ 1,126.56
2.	ACESSOS	R\$ 58,327.44		R\$ -		R\$ -		R\$ 31,148.95		R\$ 27,178.49
2.1.	PRAÇA	R\$ 1,058.03		R\$ -		R\$ -	50%	R\$ 529.02	50%	R\$ 529.02
2.2.	CEMITÉRIO	R\$ 22,939.06		R\$ -		R\$ -	50%	R\$ 11,469.53	50%	R\$ 11,469.53
2.3.	PINTURA	R\$ 9,926.17		R\$ -		R\$ -	70%	R\$ 6,948.32	30%	R\$ 2,977.85
2.4.	SERVIÇOS COMPLEMENTARES	R\$ 24,404.18		R\$ -		R\$ -	50%	R\$ 12,202.09	50%	R\$ 12,202.09
RESUMO EVOLUÇÃO										
	TOTAL			MÊS 1		MÊS 2		MÊS 3		MÊS 4
	TOTAL (MÊS)			R\$ 28,942.15		R\$ 62,838.09		R\$ 59,332.98		R\$ 45,646.83
	% EXECUTADO (MÊS)	R\$ 196,760.05	14.71%	-	31.94%	30.15%		23.20%		
	TOTAL (ACUMULADO)			R\$ 28,942.15		R\$ 91,780.24		R\$ 151,113.22		R\$ 196,760.05
	% EXECUTADO (ACUMULADO)		14.71%		46.65%	76.80%		100.00%		OK

LEGENDAS METAS

1. PRAÇA	R\$ 138,432.61
2. ACESSOS	R\$ 58,327.44
GLOBAL	R\$ 196,760.05

* CENTO E NOVENTA E SEIS MIL, QUINHENTOS E TRINTA REAIS E SESENTA E CINCO CENTAVOS


RT Orçamento
 René Julião Gomes
 CREA PE 15625154/PE

Afogados da Ingazeira/PE, 22 de dezembro de 2023

ÍNDICES DE RETROAÇÃO:

ÍNDICE	NOME DO ÍNDICE	DESCRIÇÃO	DATA BASE	ÍNDICE DT BASE	DT COTAÇÃO	ÍNDICE DT COT.	COEFICIENTE
I001	01	LUMINÁRIA JARDIM	03/12	1.00	1	1.00	1.0000

EMPRESAS FORNECEDORAS:

EMPRESAS	CNPJ	NOME	FONE	CONTATO
E001	10.230.480/0019-60	FERREIRA COSTA & CIA LTDA	SITE	1884-2023
E002	00.279.531/0001-27	HOME CENTER TUPAN	SITE	81 - 3229-5599
E003	03.656.804/0001-31	CARAJÁS MATERIAL DE CONSTRUÇÃO LTDA	SITE	4003-2020
E004	05.586.526/0001-19	ALED ATACADÃO LED	SITE	11-99305-4433
E006	47.960.950/1088-36	MAGAZINE LUIZA	SITE	0800 773 3838

COTAÇÕES:

FONTE	CÓDIGO	DESCRIÇÃO	UNIDADE	MEDIANA	ÍNDICE RETROAÇÃO
COTAÇÃO	01	LUMINÁRIA DE PISO BLINDADA	UNIDADE	159.00	
	EMPRESA	NOME DA EMPRESA		COTAÇÕES	DATA COTAÇÃO
	E006	MAGAZINE LUIZA		169.24	20/12/2023
	E004	ALED ATACADÃO LED		118.71	20/12/2023
	E001	FERREIRA COSTA & CIA LTDA		159.00	20/12/2023
OBSERVAÇÕES:					

FONTE	CÓDIGO	DESCRIÇÃO	UNIDADE	MEDIANA	ÍNDICE RETROAÇÃO
COTAÇÃO	02	LUMINÁRIA JARDIM	UNIDADE	48.90	
	EMPRESA	NOME DA EMPRESA		COTAÇÕES	DATA COTAÇÃO
	E006	MAGAZINE LUIZA		60.59	20/12/2023
	E004	ALED ATACADÃO LED		45.90	20/12/2023
	E001	FERREIRA COSTA & CIA LTDA		48.90	20/12/2023
OBSERVAÇÕES:					

FONTE	CÓDIGO	DESCRIÇÃO	UNIDADE	MEDIANA	ÍNDICE RETROAÇÃO
COTAÇÃO				#NÚM!	
	EMPRESA	NOME DA EMPRESA		COTAÇÕES	DATA COTAÇÃO
OBSERVAÇÕES:					

FONTE	CÓDIGO	DESCRIÇÃO	UNIDADE	MEDIANA	ÍNDICE RETROAÇÃO
COTAÇÃO				#NÚM!	
	EMPRESA	NOME DA EMPRESA		COTAÇÕES	DATA COTAÇÃO
OBSERVAÇÕES:					

FONTE	CÓDIGO	DESCRIÇÃO	UNIDADE	MEDIANA	ÍNDICE RETROAÇÃO
COTAÇÃO				#NÚM!	
	EMPRESA	NOME DA EMPRESA		COTAÇÕES	DATA COTAÇÃO
OBSERVAÇÕES:					

FONTE	CÓDIGO	DESCRIÇÃO	UNIDADE	MEDIANA	ÍNDICE RETROAÇÃO
COTAÇÃO				#NÚM!	
	EMPRESA	NOME DA EMPRESA		COTAÇÕES	DATA COTAÇÃO
OBSERVAÇÕES:					

Data

Resp. Pesquisa de Mercado

ÍNDICES DE RETROAÇÃO:

ÍNDICE	NOME DO ÍNDICE	DESCRIÇÃO	DATA BASE	ÍNDICE DT BASE	DT COTAÇÃO	ÍNDICE DT COT.	COEFICIENTE
I001	01	LUMINÁRIA JARDIM	03/12	1.00	1	1.00	1.0000

EMPRESAS FORNECEDORAS:

EMPRESAS	CNPJ	NOME	FONE	CONTATO
E001	10.230.480/0019-60	FERREIRA COSTA & CIA LTDA		1884-2023
E002	00.279.531/0001-27	HOME CENTER TUPAN		81 - 3229-5599
E003	03.656.804/0001-31	CARAJÁS MATERIAL DE CONSTRUÇÃO LTDA		4003-2020
E004	05.586.526/0001-19	ALED ATACADÃO LED		11-99305-4433
E006	47.960.950/1088-36	MAGAZINE LUIZA		0800 773 3838

COTAÇÕES:

FONTE	CÓDIGO	DESCRIÇÃO	UNIDADE	MEDIANA	ÍNDICE RETROAÇÃO
COTAÇÃO	01	LUMINÁRIA DE PISO BLINDADA	UNIDADE	159.00	
	EMPRESA	NOME DA EMPRESA		COTAÇÕES	DATA COTAÇÃO
	E006	MAGAZINE LUIZA		169.24	20/12/2023
	E004	ALED ATACADÃO LED		118.71	20/12/2023
	E001	FERREIRA COSTA & CIA LTDA		159.00	20/12/2023
OBSERVAÇÕES:					

FONTE	CÓDIGO	DESCRIÇÃO	UNIDADE	MEDIANA	ÍNDICE RETROAÇÃO
COTAÇÃO	02	LUMINÁRIA JARDIM	UNIDADE	48.90	
	EMPRESA	NOME DA EMPRESA		COTAÇÕES	DATA COTAÇÃO
	E006	MAGAZINE LUIZA		60.59	20/12/2023
	E004	ALED ATACADÃO LED		45.90	20/12/2023
	E001	FERREIRA COSTA & CIA LTDA		48.90	20/12/2023
OBSERVAÇÕES:					

FONTE	CÓDIGO	DESCRIÇÃO	UNIDADE	MEDIANA	ÍNDICE RETROAÇÃO
COTAÇÃO				#NÚM!	
	EMPRESA	NOME DA EMPRESA		COTAÇÕES	DATA COTAÇÃO
OBSERVAÇÕES:					

FONTE	CÓDIGO	DESCRIÇÃO	UNIDADE	MEDIANA	ÍNDICE RETROAÇÃO
COTAÇÃO				#NÚM!	
	EMPRESA	NOME DA EMPRESA		COTAÇÕES	DATA COTAÇÃO
OBSERVAÇÕES:					

FONTE	CÓDIGO	DESCRIÇÃO	UNIDADE	MEDIANA	ÍNDICE RETROAÇÃO
COTAÇÃO				#NÚM!	
	EMPRESA	NOME DA EMPRESA		COTAÇÕES	DATA COTAÇÃO
OBSERVAÇÕES:					

FONTE	CÓDIGO	DESCRIÇÃO	UNIDADE	MEDIANA	ÍNDICE RETROAÇÃO
COTAÇÃO				#NÚM!	
	EMPRESA	NOME DA EMPRESA		COTAÇÕES	DATA COTAÇÃO
OBSERVAÇÕES:					

Data

Resp. Pesquisa de Mercado:



APELIDO DO EMPREENDIMENTO PRAÇA DO CEMITÉRIO	Nº SICONV 0	Nº OPERAÇÃO 0
---	----------------	------------------

PROponente / TOMADOR PREFEITURA MUNICIPAL DE AFOGADOS DA INGAZEIRA	Nº OPERAÇÃO 0
---	------------------

PROponente / TOMADOR PREFEITURA MUNICIPAL DE AFOGADOS DA INGAZEIRA	Nº OPERAÇÃO 0
---	------------------

Item	Descrição	Unidade	Quantidade	Memória de Cálculo
EXECUÇÃO DE PRAÇA PÚBLICA				
1.	PRAÇA		-	
1.1.	SERVIÇOS PRELIMINARES		-	
1.1.1.	EXECUÇÃO DE ALMOXARIFADO EM CANTEIRO DE OBRA EM ALVENARIA, INCLUSO PRATELEIRAS. AF_02/2016	M2	9.00	ÁREA DESTINADA A GUARDA E MANUTENÇÃO DE MATERIAIS E EPI
1.1.2.	REMOÇÃO DE PISO DE BLOCO INTERTRAVADO OU DE PEDRA PORTUGUESA, DE FORMA MANUAL, COM REAPROVEITAMENTO. AF_09/2023	M2	475.53	ÁREA TOTAL, INCLUINDO TRECHO DE RUA A SER ELIMINADO
1.1.3.	DEMOLIÇÃO DE GUIAS, SARJETAS OU SARJETÕES, DE FORMA MECANIZADA, SEM REAPROVEITAMENTO. AF_09/2023	M	105.11	TODOS AS GUIAS
1.1.4.	DEMOLIÇÃO DE ALVENARIA DE BLOCO FURADO, DE FORMA MANUAL, SEM REAPROVEITAMENTO. AF_09/2023	M3	2.60	CONTORNO DE CANTEIROS EXISTENTES
1.1.5.	LOCAÇÃO CONVENCIONAL DE OBRA, UTILIZANDO GABARITO DE TÁBUAS CORRIDAS PONTALETADAS A CADA 2,00M - 2 UTILIZAÇÕES. AF_10/2018	M	104.17	PERÍMETRO FINAL CONFORME PROJETO
1.2.	INFRAESTRUTURA ILUMINAÇÃO		-	
1.2.1.	ESCOVAÇÃO MANUAL DE VALA COM PROFUNDIDADE MENOR OU IGUAL A 1,30 M. AF_02/2021	M3	9.60	VALA PARA ELÉTRICA DA ILUMINAÇÃO
1.2.2.	CONCRETO MAGRO PARA LASTRO, TRAÇO 1:4.5:4.5 (EM MASSA SECA DE CIMENTO/ ÁREA MÉDIA/ BRITA 1) - PREPARO MANUAL. AF_05/2021	M3	0.80	FUNDO DA VALA PARA PROTEÇÃO DE ELETRODUTO
1.2.3.	ELETRODUTO FLEXÍVEL CORRUGADO, PEAD, DN 63 (2"), PARA REDE ENTERRADA DE DISTRIBUIÇÃO DE ENERGIA ELÉTRICA - FORNECIMENTO E INSTALAÇÃO. AF_12/2021	M	80.02	ESTIMATIVA CONFORME TRECHO PRINCIPAL
1.2.4.	LASTRO COM MATERIAL GRANULAR (PEDRA BRITADA N.2), APLICADO EM PISOS OU LAJES SOBRE SOLO, ESPESSURA DE 10 CM. AF_08/2017	M3	0.80	CAPA SUPERIOR DE PROTEÇÃO DO ELETRODUTO
1.2.5.	REATERRO MANUAL DE VALAS, COM COMPACTADOR DE SOLOS DE PERCUSSÃO. AF_08/2023	M3	8.34	VOLUME DO MATERIAL ESCADA SUBTRAINDO ÁREA DO ELETRODUTO, INCLUSO EMPOLAMENTO
1.2.6.	QUADRO DE MEDIÇÃO GERAL DE ENERGIA COM 8 MEDIDORES - FORNECIMENTO E INSTALAÇÃO. AF_10/2020	UN	1.00	QUADRO GERAL DE ILUMINAÇÃO
1.2.7.	CABO DE COBRE FLEXÍVEL ISOLADO, 4 MM², ANTI-CHAMA 450/750 V, PARA CIRCUITOS TERMINAIS - FORNECIMENTO E INSTALAÇÃO. AF_03/2023	M	180.00	CABEAMENTO PARA ILUMINAÇÃO POSTES
1.2.8.	CABO DE COBRE FLEXÍVEL ISOLADO, 2,5 MM², ANTI-CHAMA 450/750 V, PARA CIRCUITOS TERMINAIS - FORNECIMENTO E INSTALAÇÃO. AF_03/2023	M	391.26	CABEAMENTO PARA LUMINÁRIAS BAIXAS EM MEIO A PRAÇA
1.2.9.	CANHA DE INSPEÇÃO PARA ATERRAMENTO, CIRCULAR, EM POLIETILENO, DIÂMETRO INTERNO = 0,3 M. AF_12/2020	UN	10.00	SUBRAMAIS, POSTES E MUDANÇA DE DIREÇÃO
1.2.10.	POSTE CONICO CONTINUO EM AÇO GALVANIZADO, RETO, ENGASTADO, H = 7 M, DIÂMETRO INFERIOR = 125 MM	UN	2.00	CONFORME PROJETO
1.2.11.	BRAÇO PARA ILUMINAÇÃO PÚBLICA, EM TUBO DE AÇO GALVANIZADO, COMPRIMENTO DE 1,50 M, PARA FIXAÇÃO EM POSTE METÁLICO - FORNECIMENTO E INSTALAÇÃO. AF_08/2020	UN	6.00	TRES BRAÇAS PARA CADA POSTES, CONFORME PROJETO
1.2.12.	LUMINÁRIA DE LED PARA ILUMINAÇÃO PÚBLICA, DE 138 W ATÉ 180 W - FORNECIMENTO E INSTALAÇÃO. AF_08/2020	UN	6.00	CONFORME PROJETO
1.2.13.	LUMINÁRIAS	UNIDADE	1.00	ILUMINAÇÃO JARDIM/PRAÇA
1.3.	ALVENARIA		-	
1.3.1.	ALVENARIA DE VEDAÇÃO DE BLOCOS CERÂMICOS MACIÇOS DE 5X10X20CM (ESPESSURA 10CM) E ARGAMASSA DE ASSENTAMENTO COM PREPARO EM BETONEIRA. AF_05/2020	M2	6.27	MURO DE TIJOLINHOS CONFORME PROJETO E BALDRAME
1.3.2.	CHAPISCO APLICADO EM ALVENARIAS E ESTRUTURAS DE CONCRETO INTERNAS, COM COLHER DE PEDREIRO. ARGAMASSA TRAÇO 1:3 COM PREPARO EM BETONEIRA 400L. AF_10/2022	M2	3.04	SUPERFÍCIE DO BALDRAME EM ALVENARIA DE TIJOLO MACIÇO
1.3.3.	(COMPOSIÇÃO REPRESENTATIVA) DO SERVIÇO DE EMBOÇO/MASSA ÚNICA, APLICADO MANUALMENTE, TRAÇO 1:2:8, EM BETONEIRA DE 400L, PAREDES INTERNAS, COM EXECUÇÃO DE TALISCAS, EDIFICAÇÃO HABITACIONAL UNIFAMILIAR (CASAS) E EDIFICAÇÃO PÚBLICA PADRÃO. AF_12/2014	M2	3.04	SUPERFÍCIE DO BALDRAME EM ALVENARIA DE TIJOLO MACIÇO
1.3.4.	IMPERMEABILIZAÇÃO DE SUPERFÍCIE COM EMULSÃO ASFÁLTICA, 2 DEMÃOS. AF_09/2023	M2	3.04	SUPERFÍCIE DO BALDRAME EM ALVENARIA DE TIJOLO MACIÇO
1.4.	PAVIMENTAÇÃO		-	
1.4.1.	ASSENTAMENTO DE GUIA (MEIO-FIO) EM TRECHO CURVO, CONFECIONADA EM CONCRETO PRÉ-FABRICADO, DIMENSÕES 100X15X13X20 CM (COMPRIMENTO X BASE INFERIOR X BASE SUPERIOR X ALTURA), PARA URBANIZAÇÃO INTERNA DE EMPREENDIMENTOS. AF_06/2016	M	15.34	CONFORME PROJETO
1.4.2.	ASSENTAMENTO DE GUIA (MEIO-FIO) EM TRECHO RETO, CONFECIONADA EM CONCRETO PRÉ-FABRICADO, DIMENSÕES 100X15X13X20 CM (COMPRIMENTO X BASE INFERIOR X BASE SUPERIOR X ALTURA), PARA URBANIZAÇÃO INTERNA DE EMPREENDIMENTOS. AF_06/2016	M	89.77	CONFORME PROJETO

Nº AGRUPADOR DE EVENTOS

FRENTE DE OBRA:	Agrupador de Eventos					
	1	2	3	4	5	6
TOTAL FINANC. POR FRENTE (R\$):	28,942.15	33,613.76	66,843.80	10,090.93	57,269.41	0.00
SERVIÇOS PRELIMINARES	9.00					
SERVIÇOS PRELIMINARES	475.53					
SERVIÇOS PRELIMINARES	105.11					
SERVIÇOS PRELIMINARES	2.60					
SERVIÇOS PRELIMINARES	104.17					
INFRAESTRUTURA ILUMINAÇÃO		9.60				
INFRAESTRUTURA ILUMINAÇÃO		0.80				
INFRAESTRUTURA ILUMINAÇÃO		80.02				
INFRAESTRUTURA ILUMINAÇÃO		0.80				
INFRAESTRUTURA ILUMINAÇÃO		8.34				
INFRAESTRUTURA ILUMINAÇÃO		1.00				
INFRAESTRUTURA ILUMINAÇÃO		180.00				
INFRAESTRUTURA ILUMINAÇÃO		391.26				
INFRAESTRUTURA ILUMINAÇÃO		10.00				
INFRAESTRUTURA ILUMINAÇÃO		2.00				
INFRAESTRUTURA ILUMINAÇÃO		6.00				
INFRAESTRUTURA ILUMINAÇÃO		6.00				
INFRAESTRUTURA ILUMINAÇÃO		1.00				
ALVENARIA			6.27			
ALVENARIA			3.04			
ALVENARIA			3.04			
ALVENARIA			3.04			
PAVIMENTAÇÃO				15.34		
PAVIMENTAÇÃO				89.77		

APELIDO DO EMPREENDIMENTO Nº SICONV Nº OPERAÇÃO
PRAÇA DO CEMITÉRIO 0 0

PROponente / Tomador Nº OPERAÇÃO
PREFEITURA MUNICIPAL DE AFOGADOS DA INGAZEIRA 0

PROponente / Tomador Nº OPERAÇÃO
PREFEITURA MUNICIPAL DE AFOGADOS DA INGAZEIRA 0

Item	Descrição	Unidade	Quantidade	Memória de Cálculo
EXECUÇÃO DE PRAÇA PÚBLICA				
1.4.3.	ASSENTAMENTO DE GUIA (MEIO-FIO) EM TRECHO RETO, CONFECCIONADA EM CONCRETO PRÉ-FABRICADO, DIMENSÕES 39X6,5X6,5X19 CM (COMPRIMENTO X BASE INFERIOR X BASE SUPERIOR X ALTURA), PARA DELIMITAÇÃO DE JARDINS, PRAÇAS OU PASSEIOS. AF_05/2016	M	246.95	CONTORNO DE CANTEIROS E CONTEÇÕES LATERAIS
1.4.4.	EXECUÇÃO DE PASSEIO EM PISO INTERTRAVADO, COM BLOCO RETANGULAR COR NATURAL DE 20 X 10 CM, ESPESSURA 6 CM. AF_10/2022	M2	459.00	CONFORME PROJETO
1.5.	ESTRUTURA			
1.5.1.	COMPOSIÇÃO PARAMÉTRICA PARA EXECUÇÃO DE ESTRUTURAS DE CONCRETO ARMADO, PARA EDIFICAÇÃO HABITACIONAL UNIFAMILIAR TERREA (CASA EM EMPREENDIMENTOS), FCK = 25 MPA. AF_11/2022	M3	0.13	BLOCO DE CONCRETO SIMPLES PARA BASE DOS POSTES
1.6.	REVESTIMENTOS			
1.6.1.	RIPA APARELHADA 1,5 X 5' CM, EM MACARANDUBA/MASSARANDUBA, ANGELIM OU EQUIVALENTE DA REGIAO	M	417.60	CONFORME PROJETO: MEDIDA EQUIVALENTE
1.6.2.	LIXAMENTO DE MADEIRA PARA APLICAÇÃO DE FUNDO OU PINTURA. AF_01/2021	M2	54.29	ÁREA TOTAL DAS RIPAS (ABAIXO, ACIMA E LATERAIS)
1.7.	PINTURA			
1.7.1.	APLICAÇÃO MASSA ACRÍLICA PARA MADEIRA, PARA PINTURA COM TINTA DE ACABAMENTO (PIGMENTADA). AF_01/2021	M2	54.29	ÁREA TOTAL DAS RIPAS (ABAIXO, ACIMA E LATERAIS)
1.7.2.	APLICAÇÃO MANUAL DE FUNDO SELADOR ACRÍLICO EM PAREDES EXTERNAS DE CASAS. AF_06/2014	M2	6.46	CONFORME PROJETO
1.7.3.	PINTURA DE PISO COM TINTA ACRÍLICA, APLICAÇÃO MANUAL, 3 DEMÃOS, INCLUSO FUNDO PREPARADOR. AF_05/2021	M2	124.03	PAVIMENTO B (CINZA MÉDIO) E PACIMENTO C (VERMELHO)
1.7.4.	PINTURA DE PISO COM TINTA EPOXI, APLICAÇÃO MANUAL, 2 DEMÃOS, INCLUSO PRIMER EPOXI. AF_05/2021	M2	40.04	RAMPAS DA PRAÇA E FAIXAS DE PEDESTRE
1.8.	PAISAGISMO			
1.8.1.	APLICAÇÃO DE ADUBO EM SOLO. AF_05/2018	M2	45.53	CONFORME PROJETO
1.8.2.	PLANTIO DE GRAMA ESMERALDA OU SÃO CARLOS OU CURITIBANA, EM PLACAS. AF_05/2022	M2	45.53	CONFORME PROJETO
1.9.	PORMENORES			
1.9.1.	KIT CAVALETE PARA MEDIÇÃO DE ÁGUA - ENTRADA INDIVIDUALIZADA, EM CPVC DN 28 (1"), PARA 1 MEDIDOR - FORNECIMENTO E INSTALAÇÃO (EXCLUSIVELY HIDRÔMETRO). AF_11/2016	UN	1.00	ENTRADA DE ÁGUA
1.9.2.	TORNEIRA DE METAL AMARELO, PARA TANQUE / JARDIM, DE PAREDE, COM BICO PLÁSTICO, CANO CURTO, ÁREA EXTERNA, PADRÃO POPULAR / USO GERAL, 1/2" OU 3/4" (REF.1128)	UN	2.00	PREVISTO A PARTE DO PROJETO
1.9.3.	PINTURA DE MEIO-FIO COM TINTA BRANCA A BASE DE CAL (CAIÇÃO). AF_05/2021	M	352.05	ALINHAMENTO TOTAL DE GUIAS E CONTEÇÕES LATERAIS
2.	ACESSOS			
2.1.	PRAÇA			
2.1.1.	(COMPOSIÇÃO REPRESENTATIVA) DO SERVIÇO DE CONTRAPISO EM ARGAMASSA TRAÇO 1:4 (CIM E AREIA), BETONEIRA 400 L, E = 4 CM ÁREAS SECAS E MOLHADAS SOBRE LAJE, E = 3 CM ÁREAS MOLHADAS SOBRE IMPERMEABILIZAÇÃO, CASA E EDIFICAÇÃO PÚBLICA PADRÃO. AF_11/2014	M2	8.40	ÁREA RAMPAS DE ACESSO A PRAÇA
2.1.2.	PISO PODOTÁTIL DE ALERTA OU DIRECIONAL, DE CONCRETO, ASSENTADO SOBRE ARGAMASSA. AF_05/2023	M2	3.16	CONFORME PROJETO
2.1.3.	PINTURA DE SÍMBOLOS E TEXTOS COM TINTA ACRÍLICA, DEMARCAÇÃO COM FITA ADESIVA E APLICAÇÃO COM ROLO. AF_05/2021	M2	0.25	SÍMBOLOS DE CADEIRANTE
2.2.	CEMITÉRIO			
2.2.1.	ALVENARIA DE VEDAÇÃO DE BLOCOS CERÂMICOS FURADOS NA HORIZONTAL DE 9X19X19 CM (ESPESSURA 9 CM) E ARGAMASSA DE ASSENTAMENTO COM PREPARO MANUAL. AF_12/2021	M2	40.32	AJUSTES PARA RAMPA, DEGRAUS E CANTEIROS
2.2.2.	CHAPISCO APLICADO EM ALVENARIAS E ESTRUTURAS DE CONCRETO INTERNAS, COM COLHER DE PEDREIRO. ARGAMASSA TRAÇO 1:3 COM PREPARO EM BETONEIRA 400L. AF_10/2022	M2	59.04	SUPERFÍCIE DO BALDRAME EM ALVENARIA DE TUIJO FURADO PARA AJUSTE DE RAMPA
2.2.3.	(COMPOSIÇÃO REPRESENTATIVA) DO SERVIÇO DE EMBOÇO/MASSA ÚNICA, APLICADO MANUALMENTE, TRAÇO 1:2:8, EM BETONEIRA DE 400L, PAREDES INTERNAS, COM EXECUÇÃO DE TALISCAS, EDIFICAÇÃO HABITACIONAL UNIFAMILIAR (CASAS) E EDIFICAÇÃO PÚBLICA PADRÃO. AF_12/2014	M2	59.04	SUPERFÍCIE DO BALDRAME EM ALVENARIA DE TUIJO FURADO PARA AJUSTE DE RAMPA
2.2.4.	IMPERMEABILIZAÇÃO DE SUPERFÍCIE COM EMULSÃO ASFÁLTICA, 2 DEMÃOS. AF_09/2023	M2	59.04	SUPERFÍCIE DO BALDRAME EM ALVENARIA DE TUIJO FURADO PARA AJUSTE DE RAMPA

Nº AGRUPADOR DE EVENTOS

Nº

FRENTE DE OBRA:	1	2	3	4	5	6	7	8	9	10
	IMPLANT.	AJUSTES ELÉTRICOS	PRAÇA	ACABAMENTOS	CALÇADA CEMITÉRIO					
AGRUPADOR DE EVENTOS										
TOTAL FINANC. POR FRENTE (R\$):	28,942.15	33,613.76	66,843.80	10,090.93	57,269.41	0.00	0.00	28,942.15	33,613.76	66,843.80
PAVIMENTAÇÃO			246.95							
PAVIMENTAÇÃO			459.00							
ESTRUTURA			0.13							
REVESTIMENTOS				417.60						
REVESTIMENTOS				54.29						
PINTURA				54.29						
PINTURA				6.46						
PINTURA				124.03						
PINTURA				40.04						
PAISAGISMO				45.53						
PAISAGISMO				45.53						
PORMENORES			1.00							
PORMENORES			2.00							
PORMENORES				352.05						
PRAÇA			8.40							
PRAÇA			3.16							
PRAÇA			0.25							
CEMITÉRIO					40.32					
CEMITÉRIO					59.04					
CEMITÉRIO					59.04					
CEMITÉRIO					59.04					

APELIDO DO EMPREENDIMENTO Nº SICONV Nº OPERAÇÃO
PRAÇA DO CEMITÉRIO 0 0

PROponente / TOMADOR Nº OPERAÇÃO
PREFEITURA MUNICIPAL DE AFOGADOS DA INGAZEIRA 0

PROponente / TOMADOR Nº OPERAÇÃO
PREFEITURA MUNICIPAL DE AFOGADOS DA INGAZEIRA 0

Item	Descrição	Unidade	Quantidade	Memória de Cálculo
EXECUÇÃO DE PRAÇA PÚBLICA				
2.2.5.	(COMPOSIÇÃO REPRESENTATIVA) DO SERVIÇO DE CONTRAPISO EM ARGAMASSA TRACO 1:4 (CIM E AREIA), BETONEIRA 400 L. E - 4 CM ÁREAS SECAS E MOLHADAS SOBRE LAJE. E = 3 CM ÁREAS MOLHADAS SOBRE IMPERMEABILIZAÇÃO, CASA E EDIFICAÇÃO PÚBLICA PADRÃO. AF_11/2014	M2	120.31	CONFORME PROJETO
2.2.6.	COMPOSIÇÃO PARAMÉTRICA PARA EXECUÇÃO DE ESTRUTURAS DE CONCRETO ARMADO, PARA EDIFICAÇÃO HABITACIONAL UNIFAMILIAR TERRELA (CASA EM EMPREENDIMENTOS), FOK = 25 MPA. AF_11/2022	M3	1.48	CINTA SUPERIOR 20X20 PARA FIXAÇÃO DE GUARDA-CORPO
2.3.	PINTURA			
2.3.1.	PINTURA DE PISO COM TINTA EPÓXI, APLICAÇÃO MANUAL, 2 DEMÃOS, INCLUSO PRIMER EPÓXI. AF_05/2021	M2	120.31	ÁREA DE PROJEÇÃO DA RAMPA DE ACESSO AO CEMITÉRIO
2.3.2.	PINTURA DE SÍMBOLOS E TEXTOS COM TINTA ACRÍLICA, DEMARCAÇÃO COM FITA ADESIVA E APLICAÇÃO COM ROLO. AF_05/2021	M2	0.25	SÍMBOLOS DE CADEIRANTE
2.3.3.	PISO PODOTÁTIL DE ALERTA OU DIRECIONAL, DE CONCRETO, ASSENTADO SOBRE ARGAMASSA. AF_05/2023	M2	1.48	PREVISTO A PARTE DO PROJETO
2.4.	SERVIÇOS COMPLEMENTARES			
2.4.1.	GUARDA-CORPO DE AÇO GALVANIZADO DE 1.10M, MONTANTES TUBULARES DE 1.1/4 ESPAÇADOS DE 1.20M, TRAVESSA SUPERIOR DE 1.1/2, GRADIL FORMADO POR TUBOS HORIZONTAIS DE 1 E VERTICAIS DE 3/4, FIXADO COM CHUMBADOR MECÂNICO. AF_04/2019_PS	M	36.90	CONFORME PROJETO

Nº AGRUPADOR DE EVENTOS

Nº

FRENTES DE OBRA:

Agrupador de Eventos	
TOTAL FINANC. POR FRENTE (R\$):	
CEMITÉRIO	
CEMITÉRIO	
PINTURA	
PINTURA	
PINTURA	
SERVIÇOS COMPLEMENTARES	

1	2	3	4	5	6	1	2	3	
IMPLANT.	AJUSTES ELÉTRICOS	PRAÇA	ACABAMENTOS	CALÇADA CEMITÉRIO					
28,942.15	33,613.76	66,843.80	10,090.93	57,269.41	0.00	0.00	28,942.15	33,613.76	66,843.80
				120.31					
				1.48					
				120.31					
				0.25					
				1.48					
				36.90					

AFOGADOS DA INGAZEIRA/PE
Local
quinta-feira, 28 de dezembro de 2023
Data

Responsável Técnico
Nome: **RENÉ JULIÃO GOMES**
CREA/CAU: CREA PE 15625154
ART/RTT:

Responsável Técnico
Nome: **RENÉ JULIÃO GOMES**
CREA/CAU: CREA PE 15625154
ART/RTT:



PO - PLANILHA ORÇAMENTÁRIA
Orçamento Base para Licitação - OGU

Grau de Sigilo
#PUBLICO

Nº OPERAÇÃO 0	Nº SICONV 0	PROponente / TOMADOR PREFEITURA MUNICIPAL DE AFOGADOS DA INGAZEIRA	APELIDO DO EMPREENDIMENTO PRAÇA DO CEMITÉRIO			
LOCALIDADE SINAPI RECIFE	DATA BASE 11-23 (N DES.)	DESCRIÇÃO DO LOTE EXECUÇÃO DE PRAÇA PÚBLICA	MUNICÍPIO / UF AFOGADOS DA INGAZEIRA/PE	BDI 1 024%	BDI 2 000%	BDI 3 000%

Item	Fonte	Código	Descrição	Unidade	Quantidade	Custo Unitário (sem BDI) (R\$)	BDI (%)	Preço Unitário (com BDI) (R\$)	Preço Total (R\$)	
EXECUÇÃO DE PRAÇA PÚBLICA									196,760.05	
1.	SINAPI		PRAÇA	-	-		BDI 1	-	138,432.61	RA
1.1.	SINAPI		SERVIÇOS PRELIMINARES	-	-		BDI 1	-	28,942.15	RA
1.1.1.	SINAPI	93209	EXECUÇÃO DE ALMOXARIFADO EM CANTEIRO DE OBRA EM ALVENARIA, INCLUSO PRATELEIRAS. AF_02/2016	M2	9.00	981.84	BDI 1	1,216.70	10,950.30	RA
1.1.2.	SINAPI	97635	REMOÇÃO DE PISO DE BLOCO INTERTRAVADO OU DE PEDRA PORTUGUESA, DE FORMA MANUAL, COM REAPROVEITAMENTO. AF_09/2023	M2	475.53	13.77	BDI 1	17.06	8,112.54	RA
1.1.3.	SINAPI	104796	DEMOLIÇÃO DE GUIAS, SARJETAS OU SARJETÕES, DE FORMA MECANIZADA, SEM REAPROVEITAMENTO. AF_09/2023	M	105.11	14.60	BDI 1	18.09	1,901.44	RA
1.1.4.	SINAPI	97622	DEMOLIÇÃO DE ALVENARIA DE BLOCO FURADO, DE FORMA MANUAL, SEM REAPROVEITAMENTO. AF_09/2023	M3	2.60	56.10	BDI 1	69.52	180.75	RA
1.1.5.	SINAPI	99059	LOCACAO CONVENCIONAL DE OBRA, UTILIZANDO GABARITO DE TÁBUAS CORRIDAS PONTALETADAS A CADA 2,00M - 2 UTILIZAÇÕES. AF_10/2018	M	104.17	60.40	BDI 1	74.85	7,797.12	RA
1.2.	SINAPI		INFRAESTRUTURA ILUMINAÇÃO	-	-		BDI 1	-	33,613.76	RA
1.2.1.	SINAPI	93358	ESCAVAÇÃO MANUAL DE VALA COM PROFUNDIDADE MENOR OU IGUAL A 1,30 M. AF_02/2021	M3	9.60	84.18	BDI 1	104.32	1,001.47	RA
1.2.2.	SINAPI	94974	CONCRETO MAGRO PARA LASTRO, TRAÇO 1:4,5:4,5 (EM MASSA SECA DE CIMENTO/ AREIA MÉDIA/ BRITA 1) - PREPARO MANUAL. AF_05/2021	M3	0.80	460.38	BDI 1	570.50	456.40	RA
1.2.3.	SINAPI	97668	ELETRODUTO FLEXÍVEL CORRUGADO, PEAD, DN 63 (2"), PARA REDE ENTERRADA DE DISTRIBUIÇÃO DE ENERGIA ELÉTRICA - FORNECIMENTO E INSTALAÇÃO. AF_12/2021	M	80.02	21.17	BDI 1	26.23	2,098.92	RA
1.2.4.	SINAPI	96624	LASTRO COM MATERIAL GRANULAR (PEDRA BRITADA N.2), APLICADO EM PISOS OU LAJES SOBRE SOLO, ESPESSURA DE *10 CM*. AF_08/2017	M3	0.80	153.58	BDI 1	190.32	152.26	RA
1.2.5.	SINAPI	93382	REATERRO MANUAL DE VALAS, COM COMPACTADOR DE SOLOS DE PERCUSSÃO. AF_08/2023	M3	8.34	26.59	BDI 1	32.95	274.80	RA
1.2.6.	SINAPI	97359	QUADRO DE MEDIÇÃO GERAL DE ENERGIA COM 8 MEDIDORES - FORNECIMENTO E INSTALAÇÃO. AF_10/2020	UN	1.00	5,256.31	BDI 1	6,513.62	6,513.62	RA
1.2.7.	SINAPI	91928	CABO DE COBRE FLEXÍVEL ISOLADO, 4 MM², ANTI-CHAMA 450/750 V, PARA CIRCUITOS TERMINAIS - FORNECIMENTO E INSTALAÇÃO. AF_03/2023	M	180.00	5.97	BDI 1	7.40	1,332.00	RA
1.2.8.	SINAPI	91926	CABO DE COBRE FLEXÍVEL ISOLADO, 2,5 MM², ANTI-CHAMA 450/750 V, PARA CIRCUITOS TERMINAIS - FORNECIMENTO E INSTALAÇÃO. AF_03/2023	M	391.26	3.89	BDI 1	4.82	1,885.87	RA
1.2.9.	SINAPI	98111	CAIXA DE INSPEÇÃO PARA ATERRAMENTO, CIRCULAR, EM POLIETILENO, DIÂMETRO INTERNO = 0,3 M. AF_12/2020	UN	10.00	47.63	BDI 1	59.02	590.20	RA
1.2.10.	SINAPI-I	14166	POSTE CONICO CONTINUO EM AÇO GALVANIZADO, RETO, ENGASTADO, H = 7 M, DIÂMETRO INFERIOR = *125* MM	UN	2.00	1,425.37	BDI 1	1,766.32	3,532.64	RA

RECURSO

↓



PO - PLANILHA ORÇAMENTÁRIA
Orçamento Base para Licitação - OGU

Grau de Sigilo
#PÚBLICO

Nº OPERAÇÃO 0	Nº SICONV 0	PROponente / TOMADOR PREFEITURA MUNICIPAL DE AFOGADOS DA INGAZEIRA	APELIDO DO EMPREENDIMENTO PRAÇA DO CEMITÉRIO			
LOCALIDADE SINAPI RECIFE	DATA BASE 11-23 (N DES.)	DESCRIÇÃO DO LOTE EXECUÇÃO DE PRAÇA PÚBLICA	MUNICÍPIO / UF AFOGADOS DA INGAZEIRA/PE	BDI 1 024%	BDI 2 000%	BDI 3 000%

Item	Fonte	Código	Descrição	Unidade	Quantidade	Custo Unitário (sem BDI) (R\$)	BDI (%)	Preço Unitário (com BDI) (R\$)	Preço Total (R\$)	RECURSO
EXECUÇÃO DE PRAÇA PÚBLICA									196,760.05	
1.2.11.	SINAPI	101637	BRAÇO PARA ILUMINAÇÃO PÚBLICA, EM TUBO DE AÇO GALVANIZADO, COMPRIMENTO DE 1,50 M, PARA FIXAÇÃO EM POSTE METÁLICO - FORNECIMENTO E INSTALAÇÃO. AF_08/2020	UN	6.00	152.21	BDI 1	188.62	1,131.72	RA
1.2.12.	SINAPI	101658	LUMINÁRIA DE LED PARA ILUMINAÇÃO PÚBLICA, DE 138 W ATÉ 180 W - FORNECIMENTO E INSTALAÇÃO. AF_08/2020	UN	6.00	926.08	BDI 1	1,147.60	6,885.60	RA
1.2.13.	MERCADO	01	LUMINÁRIAS	UNIDADE	1.00	6,260.70	BDI 1	7,758.26	7,758.26	RA
1.3.	SINAPI		ALVENARIA	-	-		BDI 1	-	1,282.90	RA
1.3.1.	SINAPI	101159	ALVENARIA DE VEDAÇÃO DE BLOCOS CERÂMICOS MACIÇOS DE 5X10X20CM (ESPESSURA 10CM) E ARGAMASSA DE ASSENTAMENTO COM PREPARO EM BETONEIRA. AF_05/2020	M2	6.27	121.79	BDI 1	150.92	946.27	RA
1.3.2.	SINAPI	87879	CHAPISCO APLICADO EM ALVENARIAS E ESTRUTURAS DE CONCRETO INTERNAS, COM COLHER DE PEDREIRO. ARGAMASSA TRAÇO 1:3 COM PREPARO EM BETONEIRA 400L. AF_10/2022	M2	3.04	4.38	BDI 1	5.43	16.51	RA
1.3.3.	SINAPI	89173	(COMPOSIÇÃO REPRESENTATIVA) DO SERVIÇO DE EMBOÇO/MASSA ÚNICA, APLICADO MANUALMENTE, TRAÇO 1:2:8, EM BETONEIRA DE 400L, PAREDES INTERNAS, COM EXECUÇÃO DE TALISCAS, EDIFICAÇÃO HABITACIONAL UNIFAMILIAR (CASAS) E EDIFICAÇÃO PÚBLICA PADRÃO. AF_12/2014	M2	3.04	41.66	BDI 1	51.63	156.96	RA
1.3.4.	SINAPI	98557	IMPERMEABILIZAÇÃO DE SUPERFÍCIE COM EMULSÃO ASFÁLTICA, 2 DEMÃOS. AF_09/2023	M2	3.04	43.31	BDI 1	53.67	163.16	RA
1.4.	SINAPI		PAVIMENTAÇÃO	-	-		BDI 1	-	63,375.94	RA
1.4.1.	SINAPI	94276	ASSENTAMENTO DE GUIA (MEIO-FIO) EM TRECHO CURVO, CONFECCIONADA EM CONCRETO PRÉ-FABRICADO, DIMENSÕES 100X15X13X20 CM (COMPRIMENTO X BASE INFERIOR X BASE SUPERIOR X ALTURA), PARA URBANIZAÇÃO INTERNA DE EMPREENDIMENTOS. AF_06/2016	M	15.34	55.76	BDI 1	69.10	1,059.99	RA
1.4.2.	SINAPI	94275	ASSENTAMENTO DE GUIA (MEIO-FIO) EM TRECHO RETO, CONFECCIONADA EM CONCRETO PRÉ-FABRICADO, DIMENSÕES 100X15X13X20 CM (COMPRIMENTO X BASE INFERIOR X BASE SUPERIOR X ALTURA), PARA URBANIZAÇÃO INTERNA DE EMPREENDIMENTOS. AF_06/2016	M	89.77	51.51	BDI 1	63.83	5,730.02	RA
1.4.3.	SINAPI	94279	ASSENTAMENTO DE GUIA (MEIO-FIO) EM TRECHO RETO, CONFECCIONADA EM CONCRETO PRÉ-FABRICADO, DIMENSÕES 39X6,5X6,5X19 CM (COMPRIMENTO X BASE INFERIOR X BASE SUPERIOR X ALTURA), PARA DELIMITAÇÃO DE JARDINS, PRAÇAS OU PASSEIOS. AF_05/2016	M	246.95	52.87	BDI 1	65.52	16,180.16	RA
1.4.4.	SINAPI	92396	EXECUÇÃO DE PASSEIO EM PISO INTERTRAVADO, COM BLOCO RETANGULAR COR NATURAL DE 20 X 10 CM, ESPESSURA 6 CM. AF_10/2022	M2	459.00	71.04	BDI 1	88.03	40,405.77	RA
1.5.	SINAPI	104487	ESTRUTURA	-	-		BDI 1	-	422.83	RA



PO - PLANILHA ORÇAMENTÁRIA
Orçamento Base para Licitação - OGU

Grau de Sigilo
#PUBLICO

Nº OPERAÇÃO 0	Nº SICONV 0	PROPONENTE / TOMADOR PREFEITURA MUNICIPAL DE AFOGADOS DA INGAZEIRA	APELIDO DO EMPREENDIMENTO PRAÇA DO CEMITÉRIO			
LOCALIDADE SINAPI RECIFE	DATA BASE 11-23 (N DES.)	DESCRIÇÃO DO LOTE EXECUÇÃO DE PRAÇA PÚBLICA	MUNICÍPIO / UF AFOGADOS DA INGAZEIRA/PE	BDI 1 024%	BDI 2 000%	BDI 3 000%

Item	Fonte	Código	Descrição	Unidade	Quantidade	Custo Unitário (sem BDI) (R\$)	BDI (%)	Preço Unitário (com BDI) (R\$)	Preço Total (R\$)	RECURSO
EXECUÇÃO DE PRAÇA PÚBLICA									196,760.05	
1.5.1.	SINAPI	104487	COMPOSIÇÃO PARAMÉTRICA PARA EXECUÇÃO DE ESTRUTURAS DE CONCRETO ARMADO, PARA EDIFICAÇÃO HABITACIONAL UNIFAMILIAR TERREA (CASA EM EMPREENDIMENTOS), FCK = 25 MPA. AF_11/2022	M3	0.13	2,624.72	BDI 1	3,252.55	422.83	RA
1.6.	SINAPI		REVESTIMENTOS	-	-		BDI 1	-	2,129.18	RA
1.6.1.	SINAPI-I	20205	RIPA APARELHADA *1,5 X 5* CM, EM MACARANDUBA/MASSARANDUBA, ANGELIM OU EQUIVALENTE DA REGIAO	M	417.60	3.88	BDI 1	4.81	2,008.66	RA
1.6.2.	SINAPI	102193	LIXAMENTO DE MADEIRA PARA APLICAÇÃO DE FUNDO OU PINTURA. AF_01/2021	M2	54.29	1.79	BDI 1	2.22	120.52	RA
1.7.	SINAPI		PINTURA	-	-		BDI 1	-	5,815.26	RA
1.7.1.	SINAPI	102201	APLICAÇÃO MASSA ACRÍLICA PARA MADEIRA, PARA PINTURA COM TINTA DE ACABAMENTO (PIGMENTADA). AF_01/2021	M2	54.29	16.22	BDI 1	20.10	1,091.23	RA
1.7.2.	SINAPI	88415	APLICAÇÃO MANUAL DE FUNDO SELADOR ACRÍLICO EM PAREDES EXTERNAS DE CASAS. AF_06/2014	M2	6.46	3.50	BDI 1	4.34	28.04	RA
1.7.3.	SINAPI	102492	PINTURA DE PISO COM TINTA ACRÍLICA, APLICAÇÃO MANUAL, 3 DEMÃOS, INCLUSO FUNDO PREPARADOR. AF_05/2021	M2	124.03	25.97	BDI 1	32.18	3,991.29	RA
1.7.4.	SINAPI	102494	PINTURA DE PISO COM TINTA EPÓXI, APLICAÇÃO MANUAL, 2 DEMÃOS, INCLUSO PRIMER EPÓXI. AF_05/2021	M2	40.04	14.20	BDI 1	17.60	704.70	RA
1.8.	SINAPI		PAISAGISMO	-	-		BDI 1	-	1,442.39	RA
1.8.1.	SINAPI	98520	APLICAÇÃO DE ADUBO EM SOLO. AF_05/2018	M2	45.53	4.48	BDI 1	5.55	252.69	RA
1.8.2.	SINAPI	103946	PLANTIO DE GRAMA ESMERALDA OU SÃO CARLOS OU CURITIBANA, EM PLACAS. AF_05/2022	M2	45.53	21.09	BDI 1	26.13	1,189.70	RA
1.9.	SINAPI		PORMENORES	-	-		BDI 1	-	1,408.20	RA
1.9.1.	SINAPI	95648	KIT CAVALETE PARA MEDIÇÃO DE ÁGUA - ENTRADA INDIVIDUALIZADA, EM CPVC DN 28 (1"), PARA 1 MEDIDOR - FORNECIMENTO E INSTALAÇÃO (EXCLUSIVE HIDRÔMETRO). AF_11/2016	UN	1.00	485.36	BDI 1	601.46	601.46	RA
1.9.2.	SINAPI-I	7602	TORNEIRA DE METAL AMARELO, PARA TANQUE / JARDIM, DE PAREDE, COM BICO PLASTICO, CANO CURTO, AREA EXTERNA, PADRAO POPULAR / USO GERAL, 1/2 " OU 3/4 " (REF 1128)	UN	2.00	41.41	BDI 1	51.32	102.64	RA
1.9.3.	SINAPI	102498	PINTURA DE MEIO-FIO COM TINTA BRANCA A BASE DE CAL (CAIAÇÃO). AF_05/2021	M	352.05	1.61	BDI 1	2.00	704.10	RA
2.	SINAPI		ACESSOS	-	-		BDI 1	-	58,327.44	RA
2.1.	SINAPI		PRAÇA	-	-		BDI 1	-	1,058.03	RA
2.1.1.	SINAPI	94439	(COMPOSIÇÃO REPRESENTATIVA) DO SERVIÇO DE CONTRAPISO EM ARGAMASSA TRAÇO 1:4 (CIM E AREIA), BETONEIRA 400 L, E = 4 CM ÁREAS SECAS E MOLHADAS SOBRE LAJE , E = 3 CM ÁREAS MOLHADAS SOBRE IMPERMEABILIZAÇÃO, CASA E EDIFICAÇÃO PÚBLICA PADRÃO. AF_11/2014	M2	8.40	50.29	BDI 1	62.32	523.49	RA
2.1.2.	SINAPI	104658	PISO PODOTÁTIL DE ALERTA OU DIRECIONAL, DE CONCRETO, ASSENTADO SOBRE ARGAMASSA. AF_05/2023	M2	3.16	132.80	BDI 1	164.57	520.04	RA

Nº OPERAÇÃO 0	Nº SICONV 0	PROPONENTE / TOMADOR PREFEITURA MUNICIPAL DE AFOGADOS DA INGAZEIRA	APELIDO DO EMPREENDIMENTO PRAÇA DO CEMITÉRIO			
LOCALIDADE SINAPI RECIFE	DATA BASE 11-23 (N DES.)	DESCRIÇÃO DO LOTE EXECUÇÃO DE PRAÇA PÚBLICA	MUNICÍPIO / UF AFOGADOS DA INGAZEIRA/PE	BDI 1 024%	BDI 2 000%	BDI 3 000%

Item	Fonte	Código	Descrição	Unidade	Quantidade	Custo Unitário (sem BDI) (R\$)	BDI (%)	Preço Unitário (com BDI) (R\$)	Preço Total (R\$)	RECURSO
EXECUÇÃO DE PRAÇA PÚBLICA									196,760.05	
2.1.3.	SINAPI	102513	PINTURA DE SÍMBOLOS E TEXTOS COM TINTA ACRÍLICA, DEMARCAÇÃO COM FITA ADESIVA E APLICAÇÃO COM ROLO. AF_05/2021	M2	0.25	46.79	BDI 1	57.98	14.50	RA
2.2.	SINAPI		CEMITÉRIO	-	-		BDI 1	-	22,939.06	RA
2.2.1.	SINAPI	103329	ALVENARIA DE VEDAÇÃO DE BLOCOS CERÂMICOS FURADOS NA HORIZONTAL DE 9X19X19 CM (ESPESSURA 9 CM) E ARGAMASSA DE ASSENTAMENTO COM PREPARO MANUAL. AF_12/2021	M2	40.32	81.86	BDI 1	101.44	4,090.06	RA
2.2.2.	SINAPI	87879	CHAPISCO APLICADO EM ALVENARIAS E ESTRUTURAS DE CONCRETO INTERNAS, COM COLHER DE PEDREIRO. ARGAMASSA TRAÇO 1:3 COM PREPARO EM BETONEIRA 400L. AF_10/2022	M2	59.04	4.38	BDI 1	5.43	320.59	RA
2.2.3.	SINAPI	89173	(COMPOSIÇÃO REPRESENTATIVA) DO SERVIÇO DE EMBOÇO/MASSA ÚNICA, APLICADO MANUALMENTE, TRAÇO 1:2:8, EM BETONEIRA DE 400L, PAREDES INTERNAS, COM EXECUÇÃO DE TALISCAS, EDIFICAÇÃO HABITACIONAL UNIFAMILIAR (CASAS) E EDIFICAÇÃO PÚBLICA PADRÃO. AF_12/2014	M2	59.04	41.66	BDI 1	51.63	3,048.24	RA
2.2.4.	SINAPI	98557	IMPERMEABILIZAÇÃO DE SUPERFÍCIE COM EMULSÃO ASFÁLTICA, 2 DEMÃOS. AF_09/2023	M2	59.04	43.31	BDI 1	53.67	3,168.68	RA
2.2.5.	SINAPI	94439	(COMPOSIÇÃO REPRESENTATIVA) DO SERVIÇO DE CONTRAPISO EM ARGAMASSA TRAÇO 1:4 (CIM E AREIA), BETONEIRA 400 L, E = 4 CM ÁREAS SECAS E MOLHADAS SOBRE LAJE, E = 3 CM ÁREAS MOLHADAS SOBRE IMPERMEABILIZAÇÃO, CASA E EDIFICAÇÃO PÚBLICA PADRÃO. AF_11/2014	M2	120.31	50.29	BDI 1	62.32	7,497.72	RA
2.2.6.	SINAPI	104487	COMPOSIÇÃO PARAMÉTRICA PARA EXECUÇÃO DE ESTRUTURAS DE CONCRETO ARMADO, PARA EDIFICAÇÃO HABITACIONAL UNIFAMILIAR TÉRREA (CASA EM EMPREENDIMENTOS), FCK = 25 MPA. AF_11/2022	M3	1.48	2,624.72	BDI 1	3,252.55	4,813.77	RA
2.3.	SINAPI		PINTURA	-	-		BDI 1	-	9,926.17	RA
2.3.1.	SINAPI	102494	PINTURA DE PISO COM TINTA EPÓXI, APLICAÇÃO MANUAL, 2 DEMÃOS, INCLUSO PRIMER EPÓXI. AF_05/2021	M2	120.31	64.85	BDI 1	80.36	9,668.11	RA
2.3.2.	SINAPI	102513	PINTURA DE SÍMBOLOS E TEXTOS COM TINTA ACRÍLICA, DEMARCAÇÃO COM FITA ADESIVA E APLICAÇÃO COM ROLO. AF_05/2021	M2	0.25	46.79	BDI 1	57.98	14.50	RA
2.3.3.	SINAPI	104658	PISO PODOTÁTIL DE ALERTA OU DIRECIONAL, DE CONCRETO, ASSENTADO SOBRE ARGAMASSA. AF_05/2023	M2	1.48	132.80	BDI 1	164.57	243.56	RA
2.4.	SINAPI		SERVIÇOS COMPLEMENTARES	-	-		BDI 1	-	24,404.18	RA
2.4.1.	SINAPI	99837	GUARDA-CORPO DE AÇO GALVANIZADO DE 1,10M, MONTANTES TUBULARES DE 1.1/4 ESPAÇADOS DE 1,20M, TRAVESSA SUPERIOR DE 1.1/2, GRADIL FORMADO POR TUBOS HORIZONTAIS DE 1 E VERTICAIS DE 3/4, FIXADO COM CHUMBADOR MECÂNICO. AF_04/2019_PS	M	36.90	533.70	BDI 1	661.36	24,404.18	RA



PO - PLANILHA ORÇAMENTÁRIA
Orçamento Base para Licitação - OGU

Grau de Sigilo
#PUBLICO

Nº OPERAÇÃO 0	Nº SICONV 0	PROponente / TOMADOR PREFEITURA MUNICIPAL DE AFOGADOS DA INGAZEIRA	APELIDO DO EMPREENDIMENTO PRAÇA DO CEMITÉRIO			
LOCALIDADE SINAPI RECIFE	DATA BASE 11-23 (N DES.)	DESCRIÇÃO DO LOTE EXECUÇÃO DE PRAÇA PÚBLICA	MUNICÍPIO / UF AFOGADOS DA INGAZEIRA/PE	BDI 1 024%	BDI 2 000%	BDI 3 000%

Item	Fonte	Código	Descrição	Unidade	Quantidade	Custo Unitário (sem BDI) (R\$)	BDI (%)	Preço Unitário (com BDI) (R\$)	Preço Total (R\$)
EXECUÇÃO DE PRAÇA PÚBLICA									196,760.05
Encargos sociais:		Para elaboração deste orçamento, foram utilizados os encargos sociais do SINAPI para a Unidade da Federação indicada.							

Observações:
OS SERVIÇOS DESTINADA A TAPUME DA OBRA E DESTINAÇÃO DE RESÍDUOS SERÁ POR ADMINISTRAÇÃO DIRETA; A ENTRADA DE ENERGIA EXISTENTE SERÁ REAPROVEITADA E ASSIM DESTINADA AO NOVO QUADRO DE ILUMINAÇÃO (LOCAL A SER DEFINIDO); TODO O PAVIMENTO EXISTENTE SERÁ SUBSTITUÍDO; CONSIDEROU-SE PINTURA DE TODA FAIXA DE PEDESTRE DAS RUAS EM SENTIDO ÀS RAMPAS DE ACESSIBILIDADE: NÃO CONTEMPLADO LIXEIRAS E PLACA DE IDENTIFICAÇÃO DA PRACA E BANCOS PREMOLDADOS. TAMPOUCO ÁRVORAS/MUDAS PARA

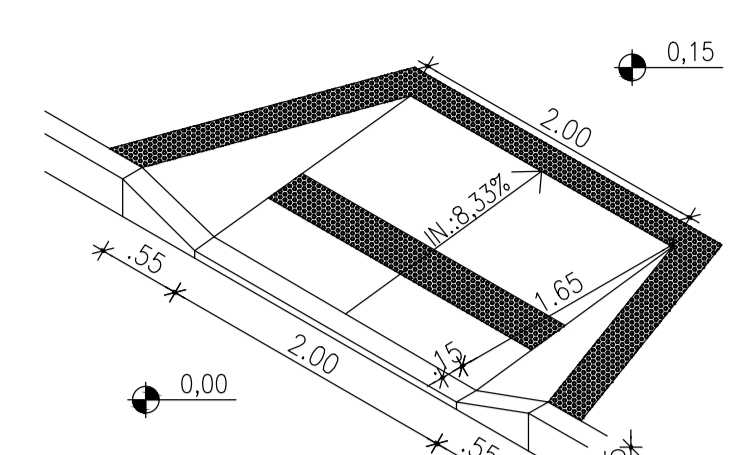
Foi considerado arredondamento de duas casas decimais para Quantidade; Custo Unitário; BDI; Preço Unitário; Preço Total.
Siglas da Composição do Investimento: RA - Rateio proporcional entre Repasse e Contrapartida; RP - 100% Repasse; CP - 100% Contrapartida; OU - 100% Outros.

AFOGADOS DA INGAZEIRA/PE
Local

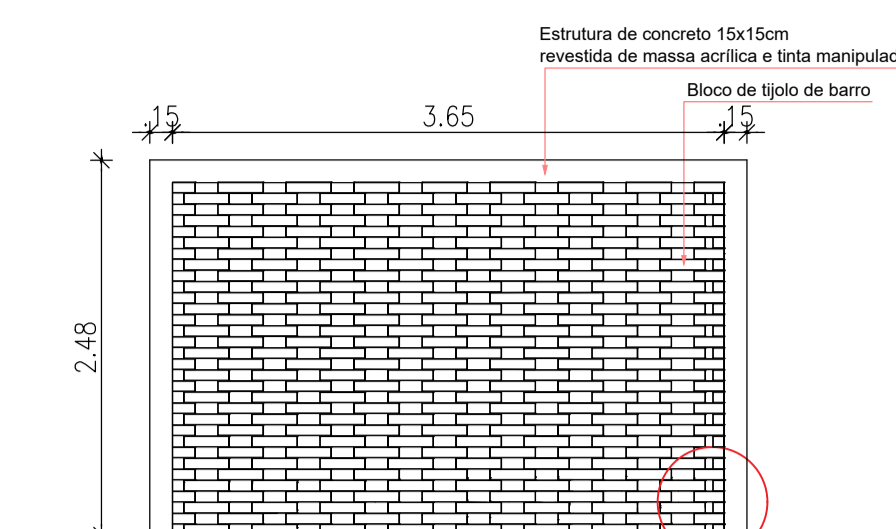
quinta-feira, 28 de dezembro de 2023
Data

Responsável Técnico
Nome: RENÉ JULIÃO GOMES
CREA/CAU: CREA PE 15625154
ART/RRT: 0

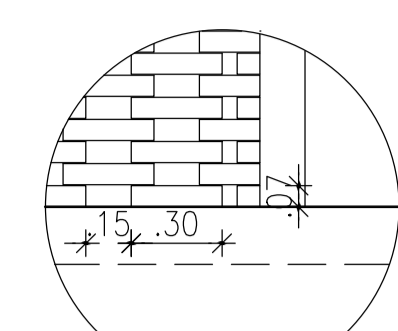
RECURSO
←



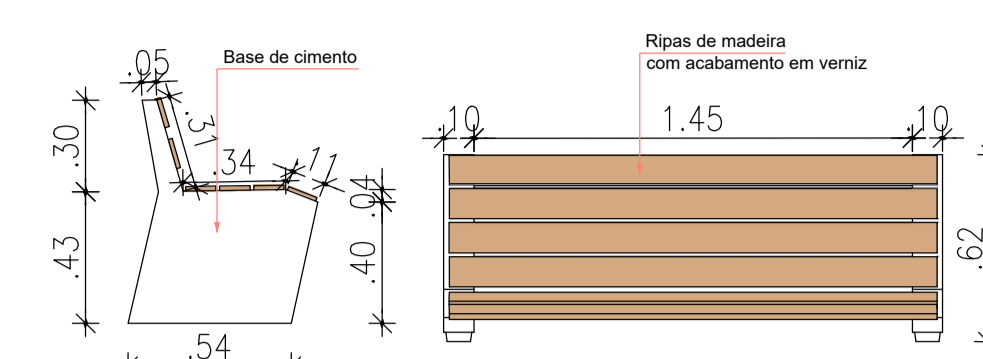
RAMPA DE ACESSIBILIDADE
ESCALA 1/50



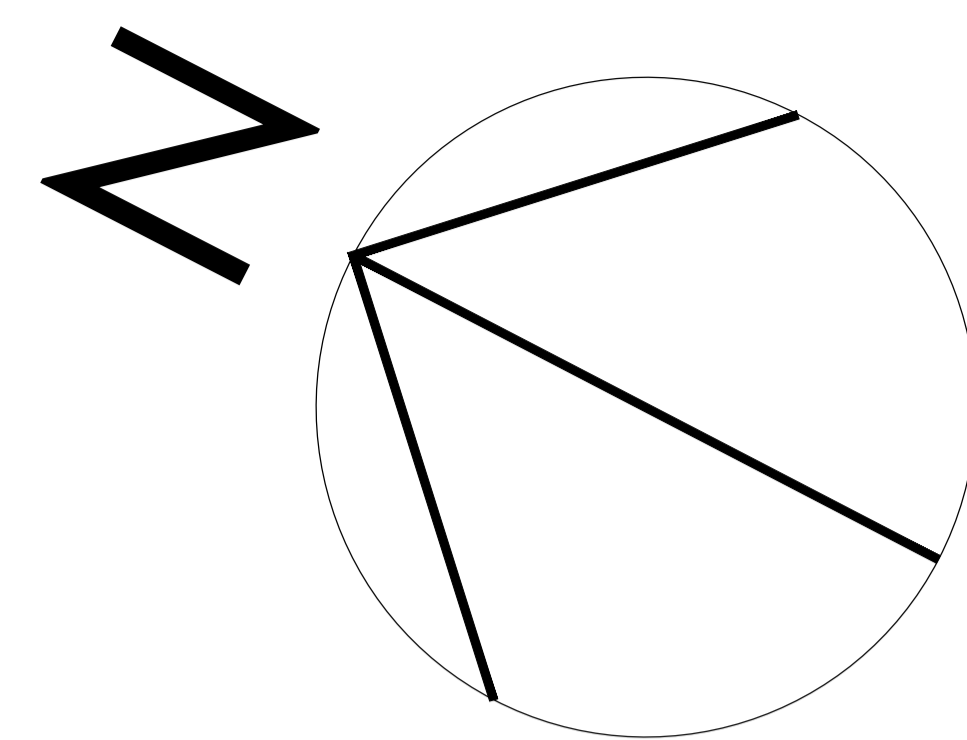
MURO DE TIJOINHOS
ESCALA 1/50



DET 01
1/25



BANCO
ESCALA 1/25



PAREDE DO CEMITÉRIO

PORTÃO

RUA JOÃO VALERIANO

PAREDE DO CEMITÉRIO

TRAVESSA JOÃO VALERIANO DA SILVA

RUA DÉCIO AMARAL PADILHA

PLANTA BAIXA
ESCALA 1/50



Planta de Situação
ESCALA 1/750

OBS.: PAREDES NÃO COTADAS TÊM 0.15m



MATEUS EMANUEL DA SILVA ESTEVAM
Arquiteto e Urbanista CAU A168292-0 PE
mateusestevam.arch@gmail.com
(71) 9 9676-6365

Tv. João da Cruz 271 - CENTRO
Afofados da Ingazeira - PE

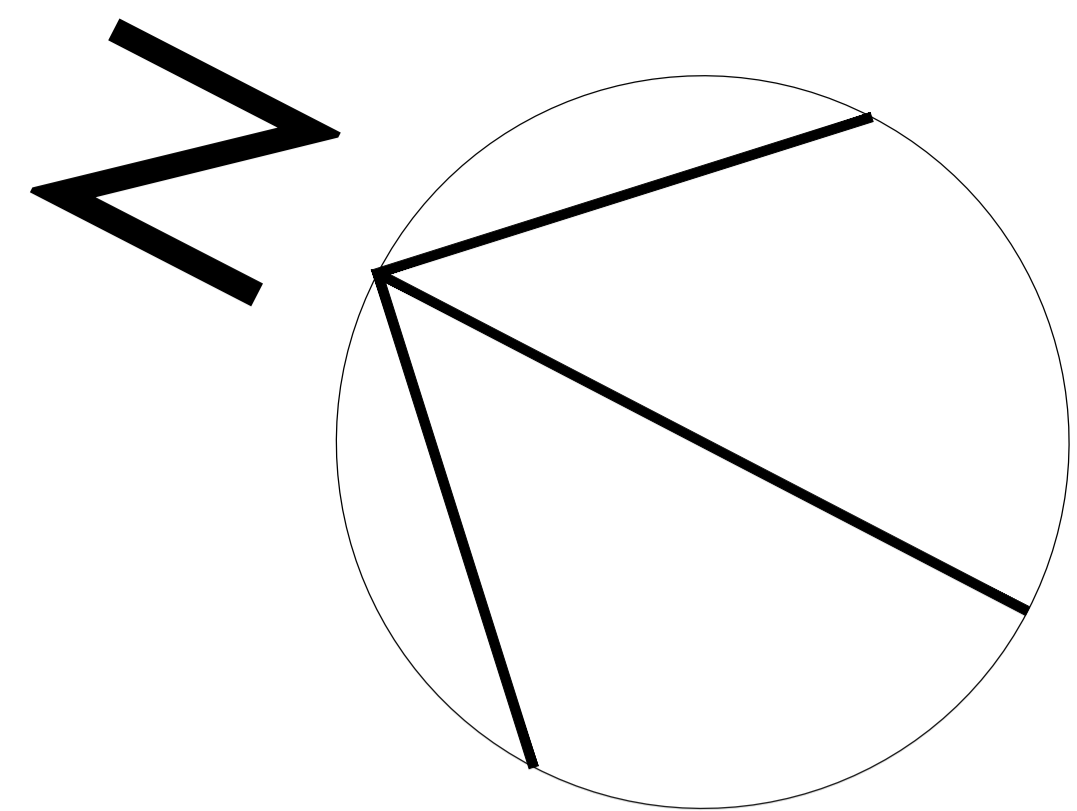
ASSUNTO: PROJETO PARA EXECUÇÃO DE PRAÇA PÚBLICA, LOCALIZADA NA RUA DÉCIO AMARAL PADILHA COM A RUA JOÃO VALERIANO - BAIRRO CENTRO - AFOGADOS DA INGAZEIRA - PE.

CONTEÚDO: PLANTA BAIXA, DETALHAMENTOS E PLANTA DE SITUAÇÃO

ESCALA: INDICADA DATA: DEZEMBRO/2023 PRANCHAS: 1/3

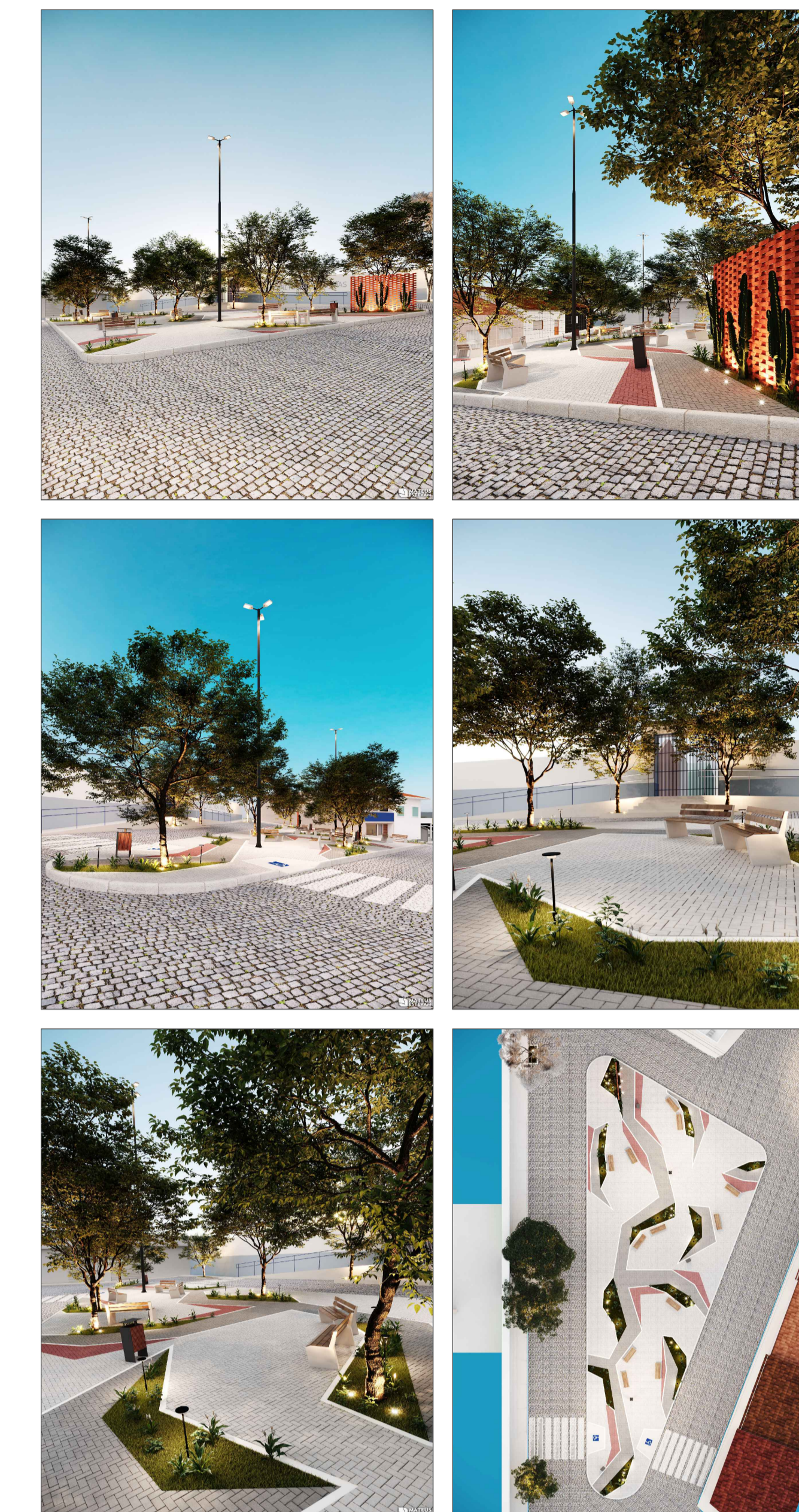
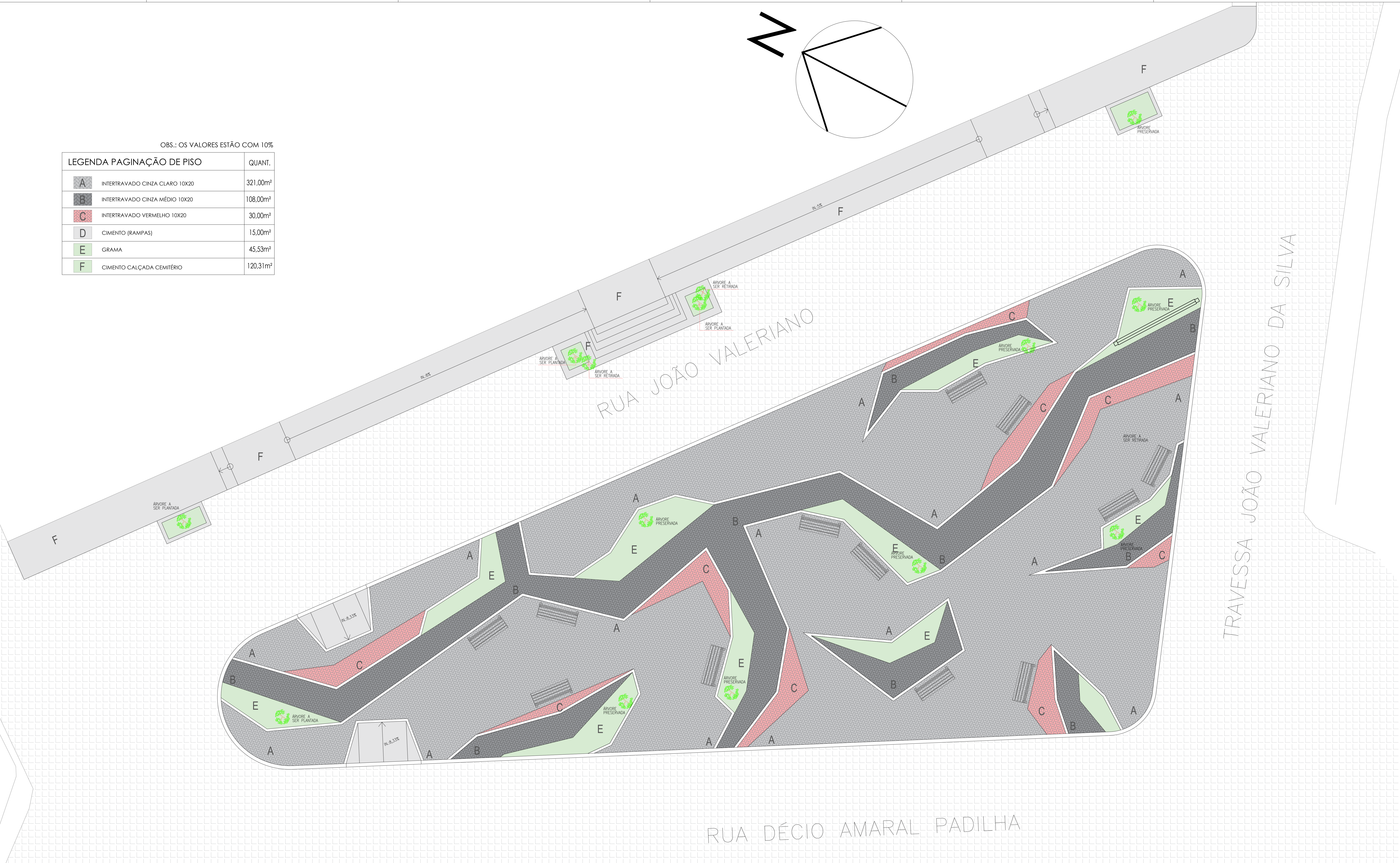
RESUMO DAS ÁREAS (m²):
ÁREA: 510,64m²
SOLO NATURAL: 45,53m²
PERÍMETRO: 105,11m

PROPRIETÁRIO: PREFEITURA DE AFOGADOS DA INGAZEIRA - PE
10.346.096/0001-06
TÉCNICO RESPONSÁVEL: MATEUS ESTEVAM
ARQUITETO CAU A168292-0



OBS.: OS VALORES ESTÃO COM 10%

LEGENDA PAGINAÇÃO DE PISO	QUANT.
A INTERTRAVADO CINZA CLARO 10X20	321,00m ²
B INTERTRAVADO CINZA MÉDIO 10X20	108,00m ²
C INTERTRAVADO VERMELHO 10X20	30,00m ²
D CIMENTO (RAMPAS)	15,00m ²
E GRAMA	45,53m ²
F CIMENTO CALÇADA CEMITÉRIO	120,31m ²



PLANTA BAIXA - PAGINAÇÃO
ESCALA 1/50

OBS.: PAREDES NÃO COTADAS TÊM 0.15m

MATEUS ESTEVAM
ARQUITETURA E INTERIORES

MATEUS EMANUEL DA SILVA ESTEVAM
Arquiteto e Urbanista CAU A168292-0 PE
mateusestevam.arch@gmail.com
(71) 9 9676-6365

Tv. João da Cruz 271 - CENTRO
Afoogados da Ingaieira - PE

ASSUNTO: PROJETO PARA EXECUÇÃO DE PRAÇA PÚBLICA, LOCALIZADA NA RUA DÉCIO AMARAL PADILHA COM A RUA JOÃO VALERIANO - BAIRRO CENTRO - AFOGADOS DA INGAIEIRA - PE.

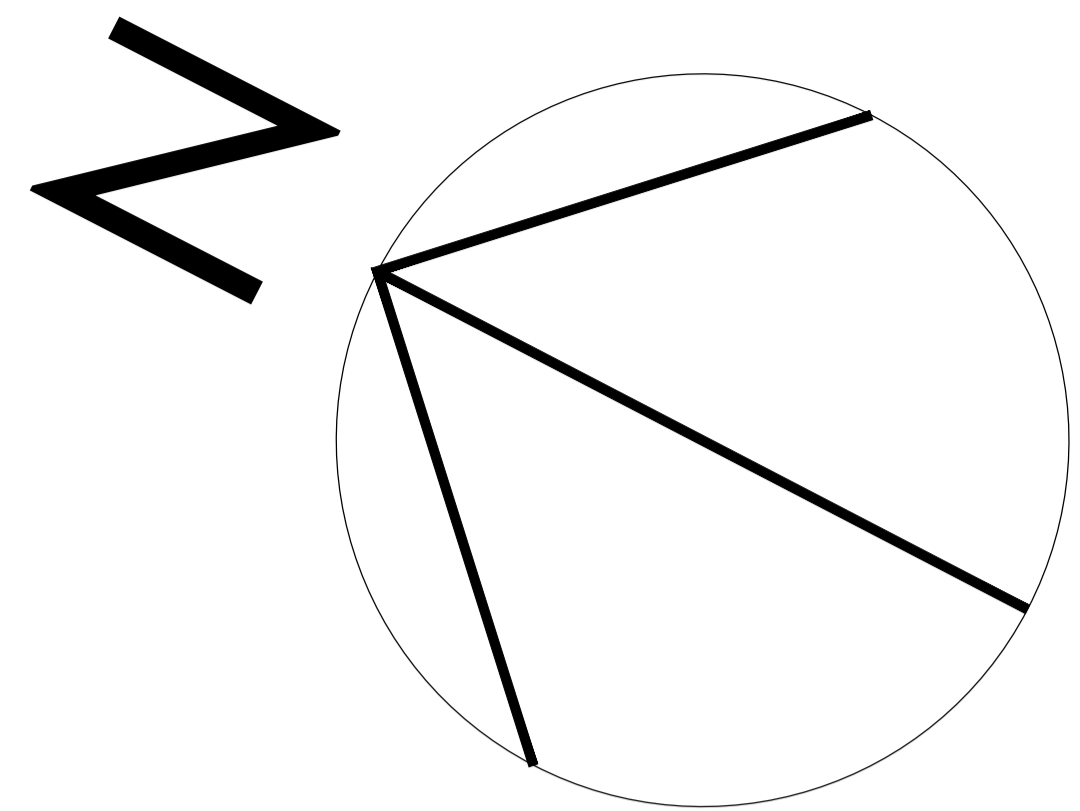
CONTEÚDO: PLANTA DE PAGINAÇÃO E RENDERS

ESCALA: INDICADA DATA: DEZEMBRO/2023 PRONHO: 2/3

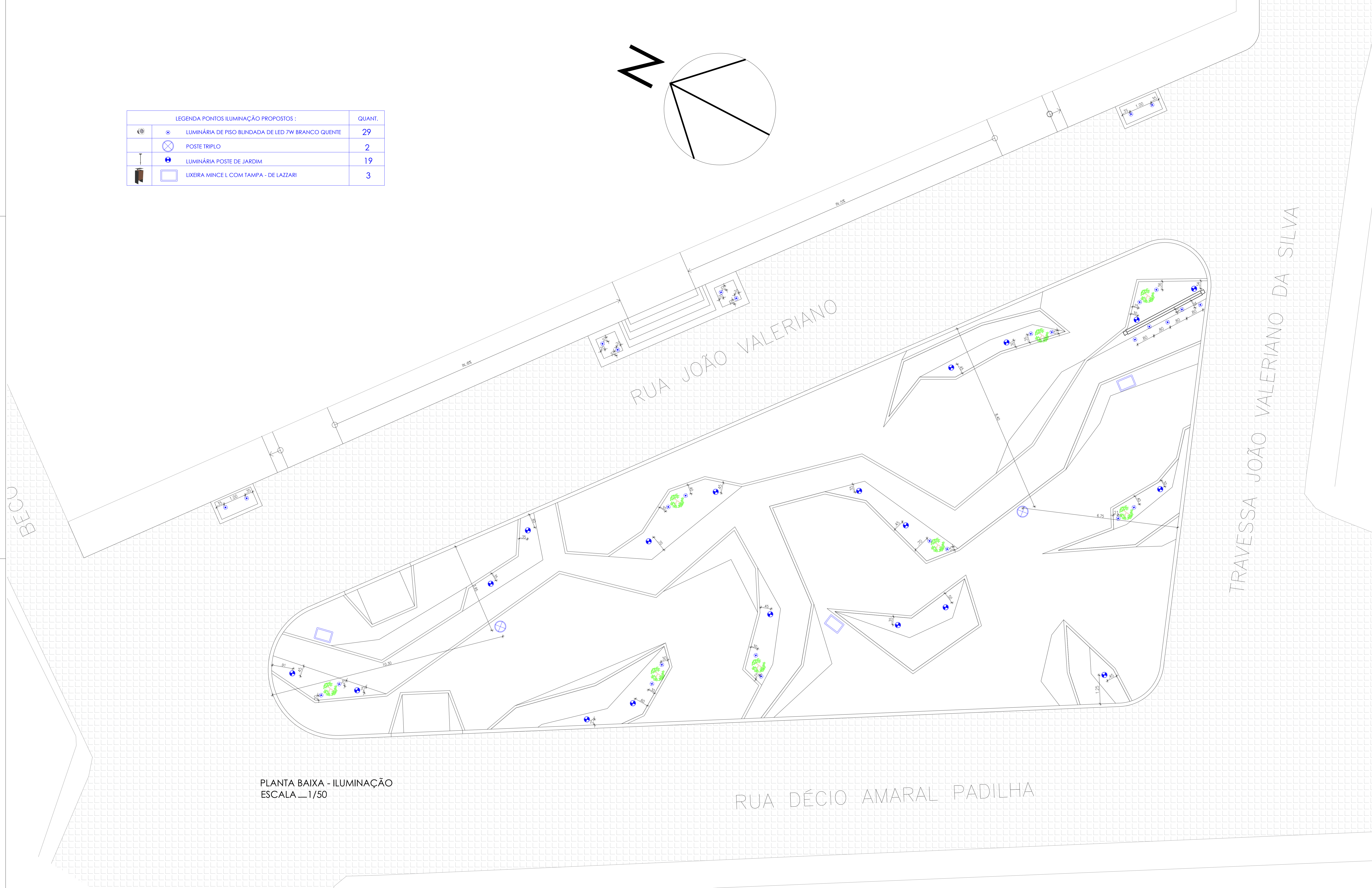
RESUMO DAS ÁREAS (m²):
ÁREA: 510,64m²
SOLO NATURAL: 45,53m²
PERÍMETRO: 105,11m

PROPRIETÁRIO: PREFEITURA DE AFOGADOS DA INGAIEIRA - PE
10.346.096/0001-06

TÉCNICO RESPONSÁVEL: MATEUS ESTEVAM
ARQUITETO CAU A168292-0



LEGENDA PONTOS ILUMINAÇÃO PROPOSTOS :		QUANT.
	LUMINÁRIA DE PISO BLINDADA DE LED 7W BRANCO QUENTE	29
	POSTE TRIPLO	2
	LUMINÁRIA POSTE DE JARDIM	19
	LIXEIRA MINCE L COM TAMPA - DE LAZZARI	3



PLANTA BAIXA - ILUMINAÇÃO
ESCALA 1/50

OBS.: PAREDES NÃO COTADAS TÊM 0.15m



MATEUS EMANUEL DA SILVA ESTEVAM
Arquiteto e Urbanista CAU A168292-0 PE
mateusestevam.arch@gmail.com
(97) 9.9676-6365
Tr. João da Cruz 271 - CENTRO
Afoogados da Ingaieira - PE

ASSUNTO: PROJETO PARA EXECUÇÃO DE PRAÇA PÚBLICA, LOCALIZADA NA RUA DÉCIO AMARAL PADILHA COM A RUA JOÃO VALERIANO - BAIRRO CENTRO - AFOGADOS DA INGAIEIRA - PE.

CONTEÚDO: PLANTA DE ILUMINAÇÃO

ESCALA: INDICADA DATA: DEZEMBRO/2023 PRONHO: 3/3

RESUMO DAS ÁREAS (m²):
ÁREA: 510,64m²
SOLO NATURAL: 45,53m²
PERÍMETRO: 105,11m

PROPRIETÁRIO: PREFEITURA DE AFOGADOS DA INGAIEIRA - PE
10.346.096/0001-06
TÉCNICO RESPONSÁVEL: MATEUS ESTEVAM
ARQUITETO CAU A168292-0